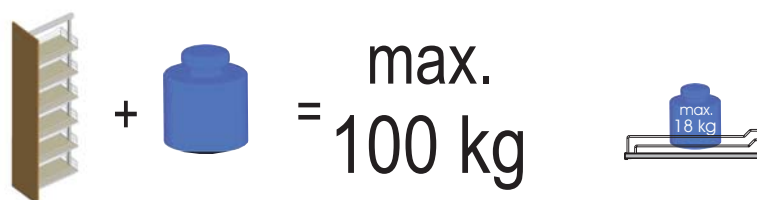
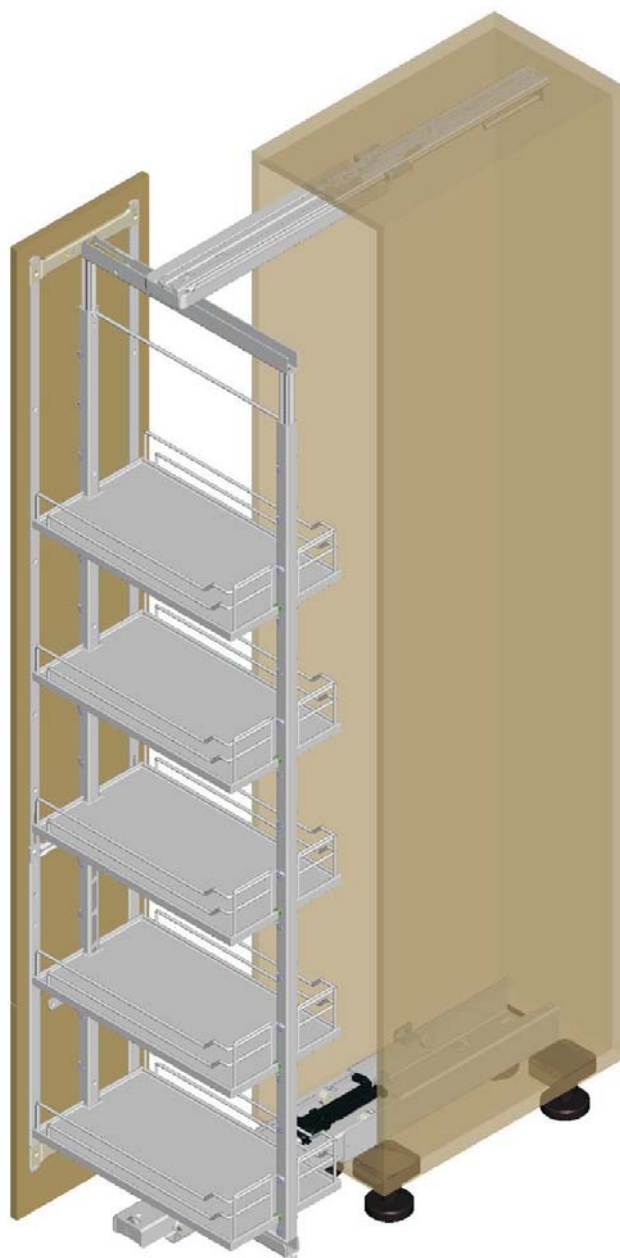


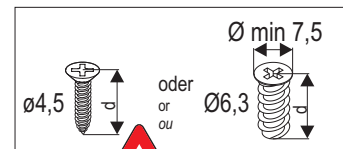
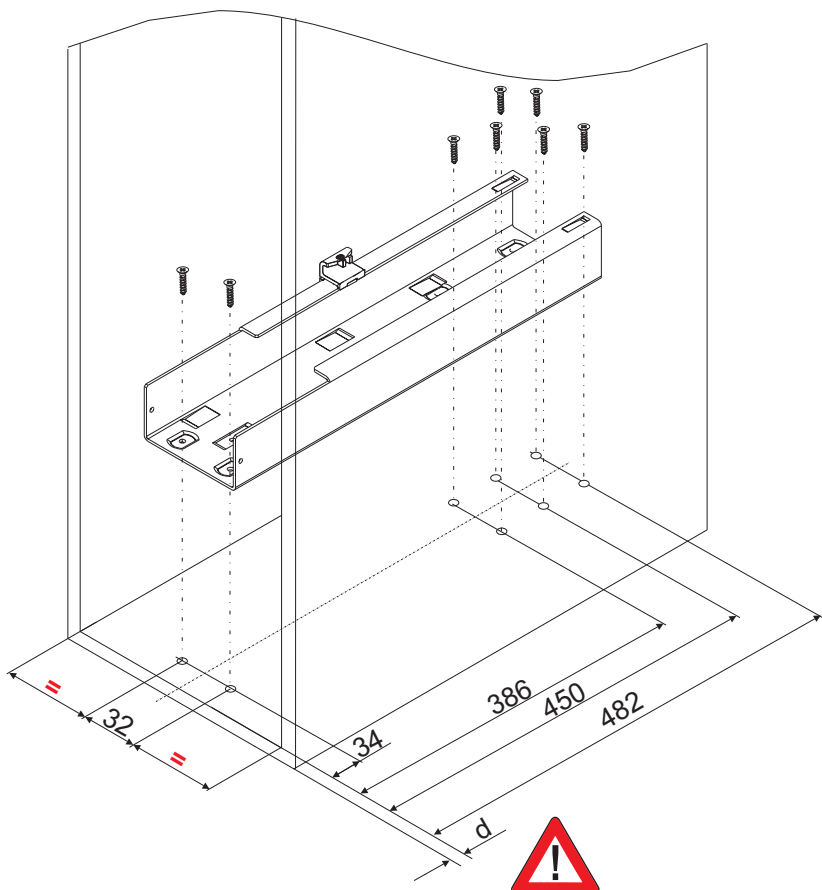
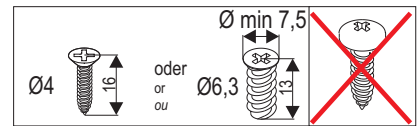
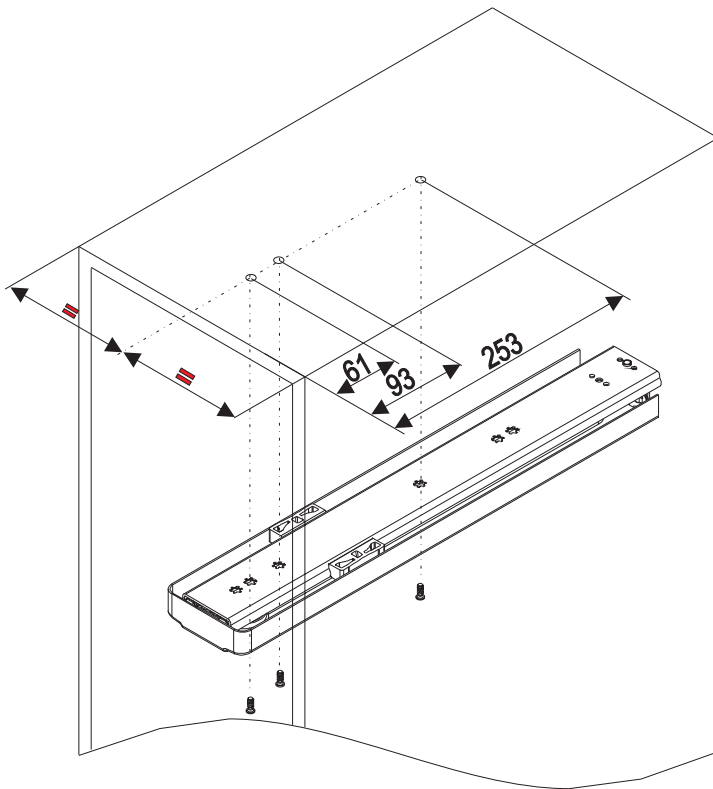
**Montageanleitung**  
Hochschrankauszug "Dispensa Swing-x"

**Assembly Instruction**  
*Larder pull-out "Dispensa Swing-x"*

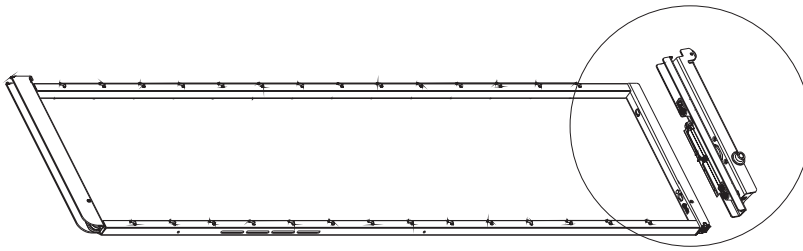


Eigengewicht + Beladung  
*Empty weight + Load*

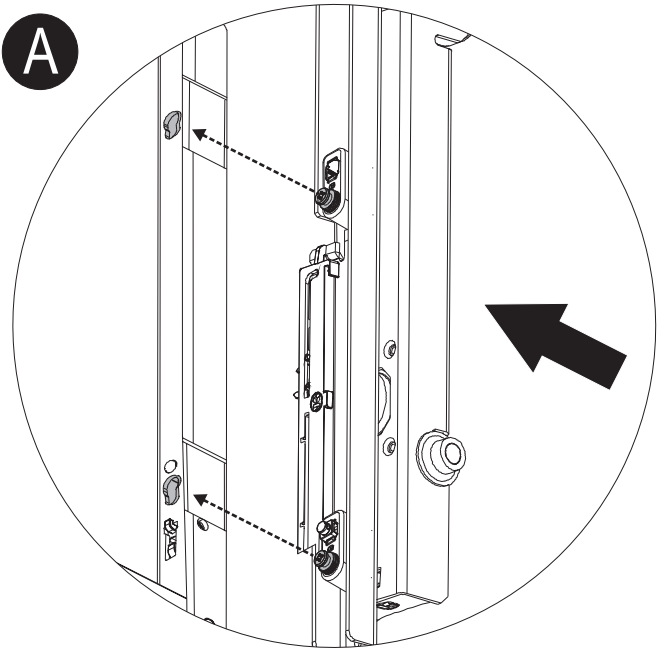


**1**


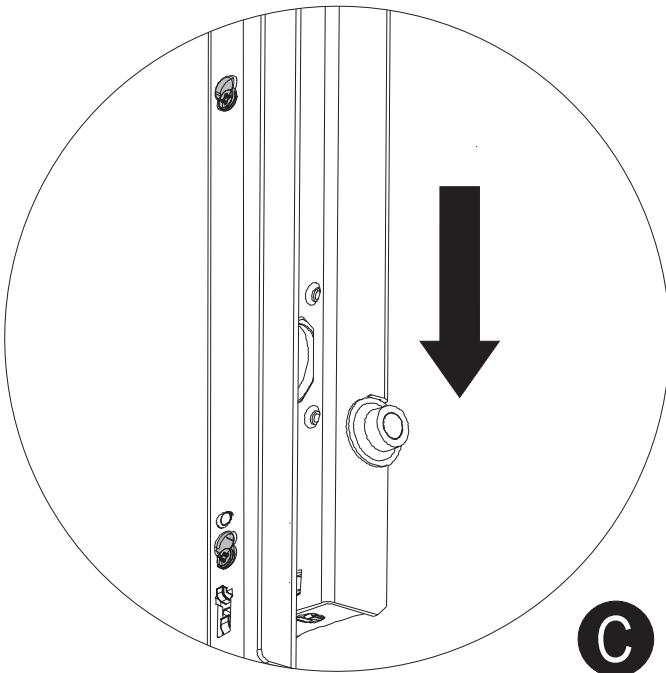
**2**



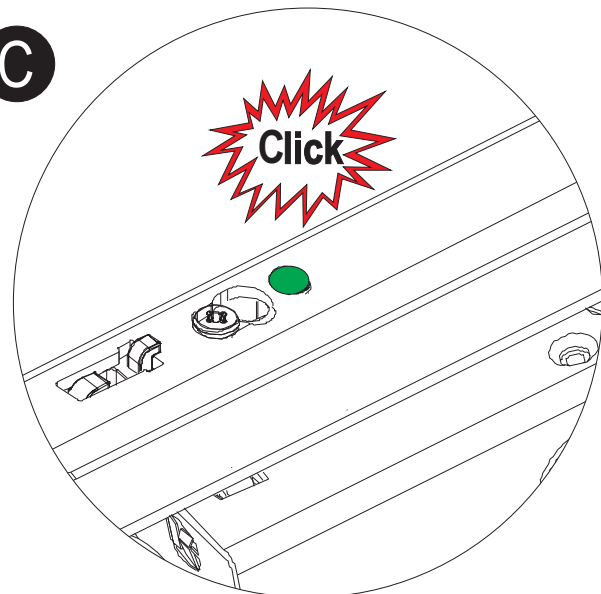
**A**

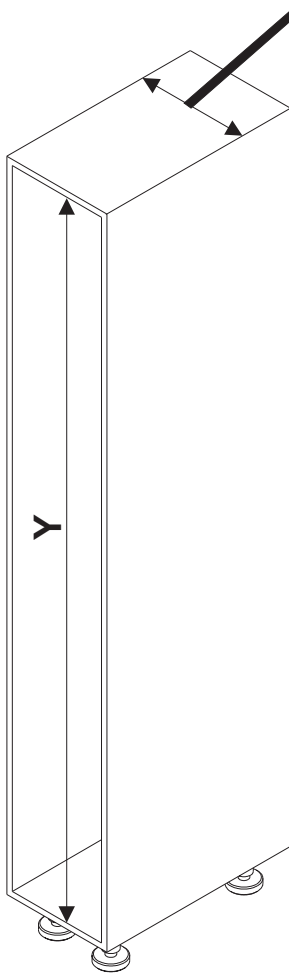
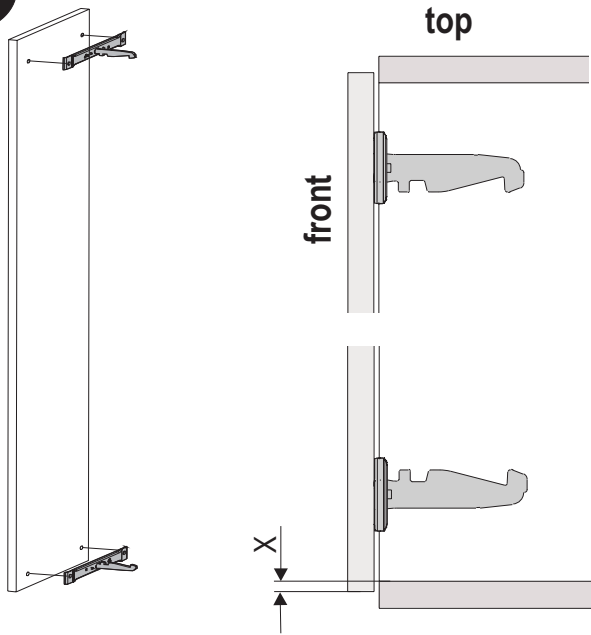


**B**

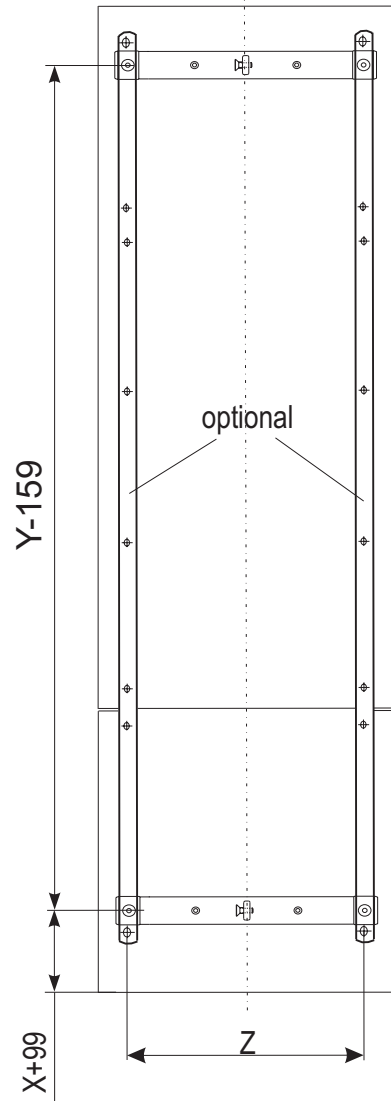


**C**

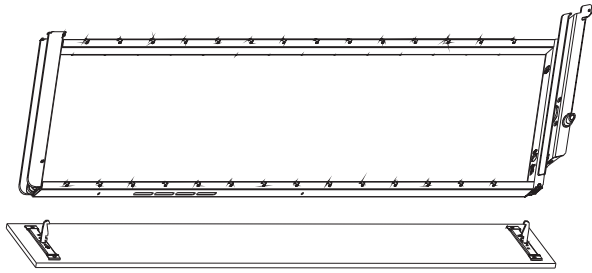


**3**


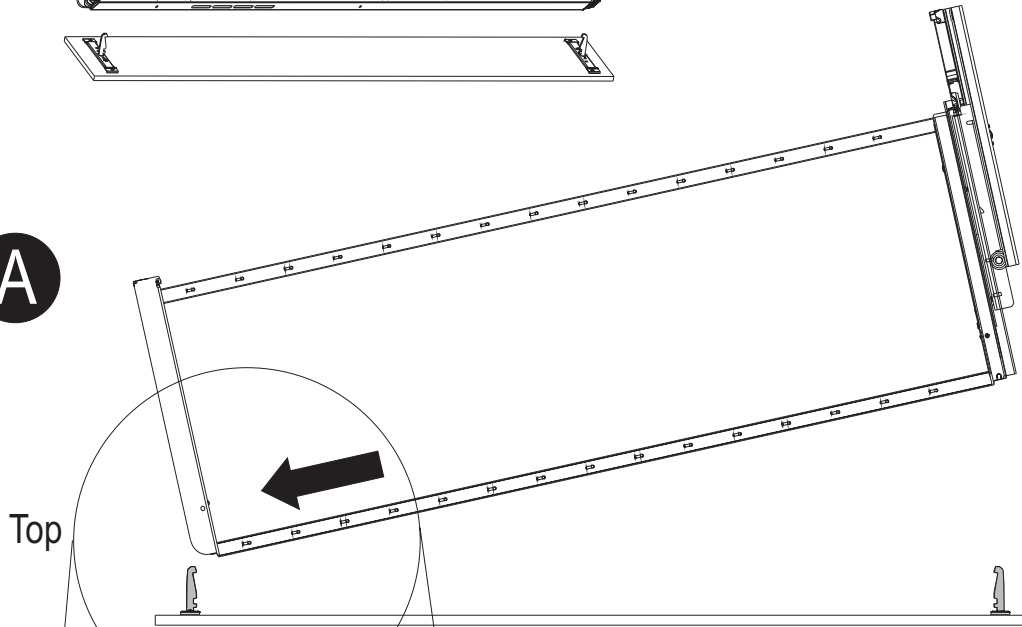
	Z
300	225
350	275
400	325



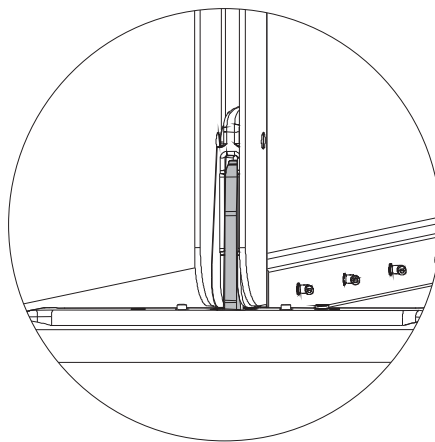
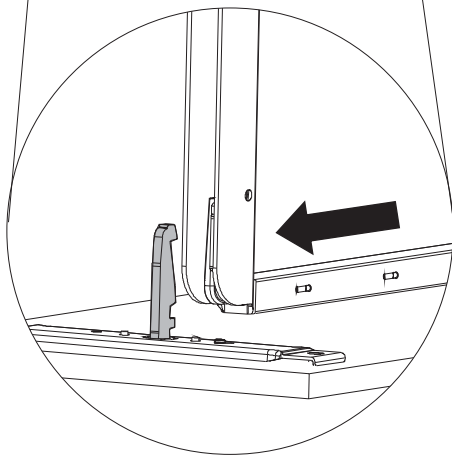
**5**



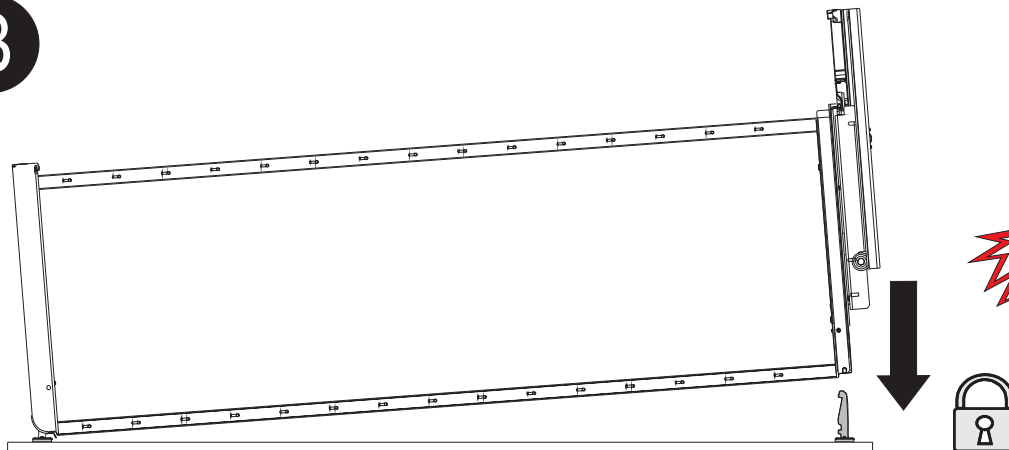
**A**



Top

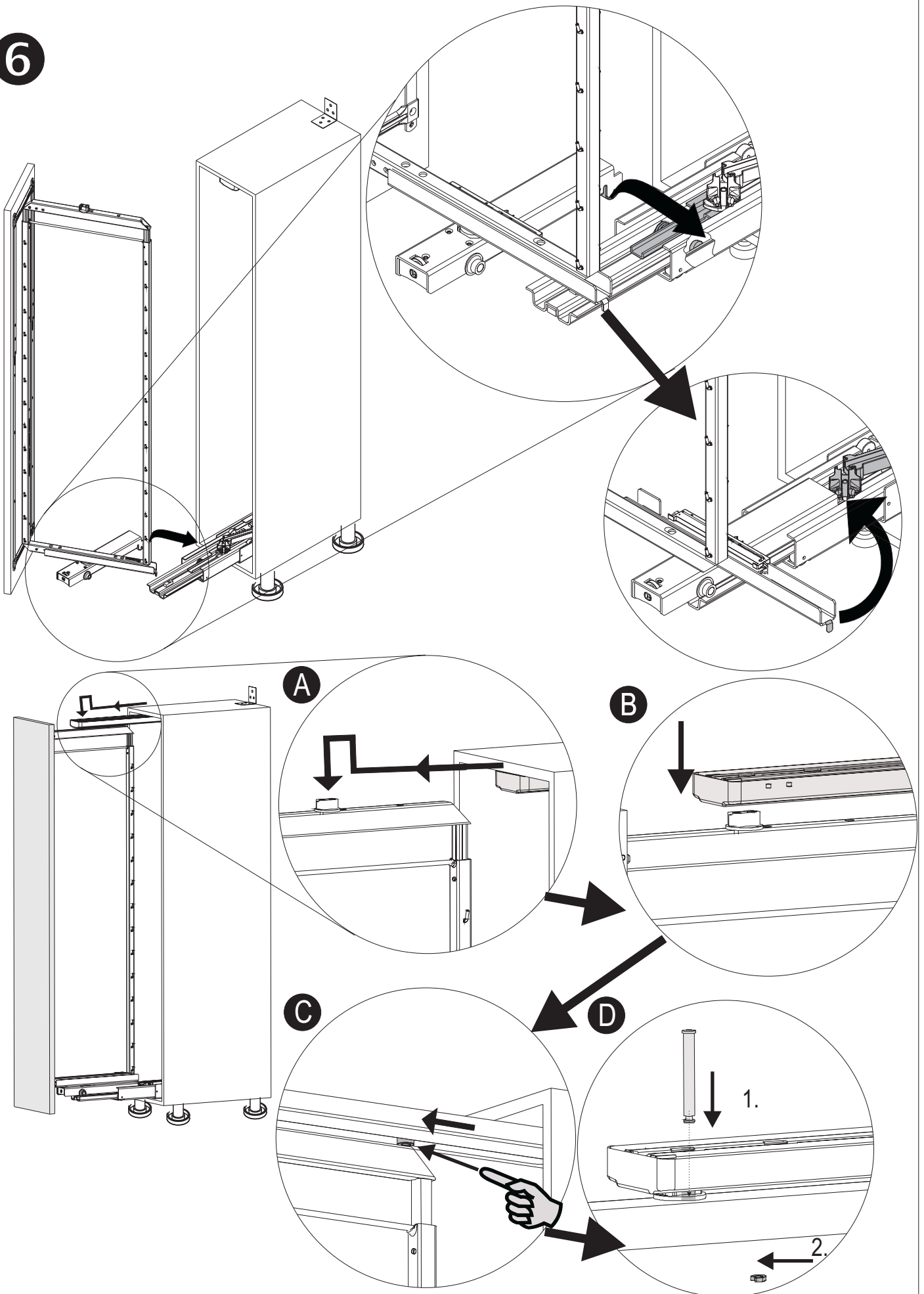


**B**



**Click**

**6**



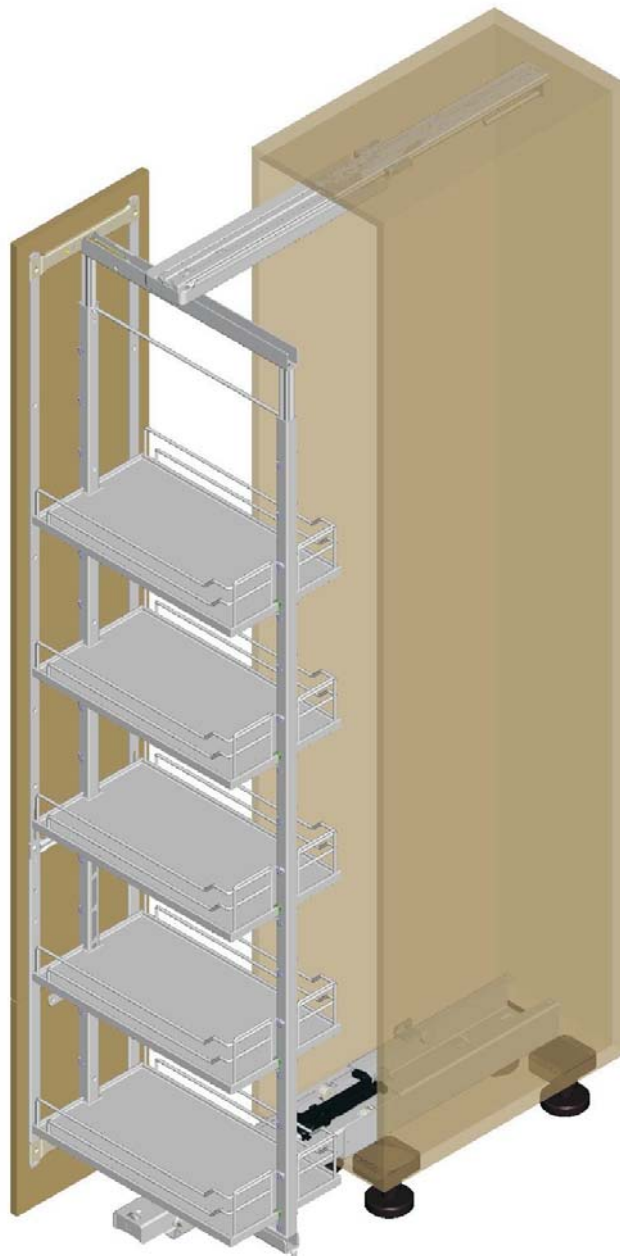
## Justieranleitung

### Hochschrankauszug "Dispensa Swing-x"



## Adjusting Instruction

### Larder pull-out "Dispensa Swing-x"



+

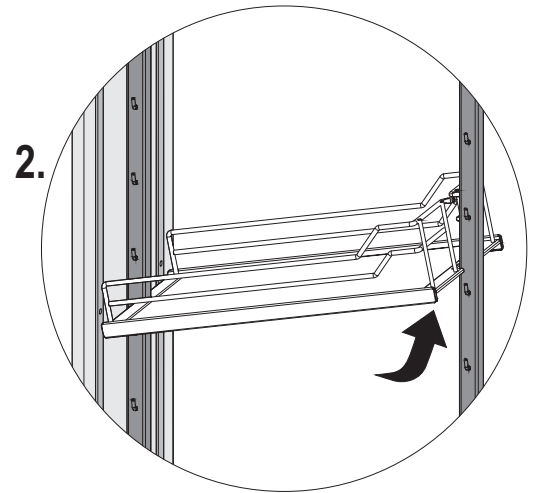
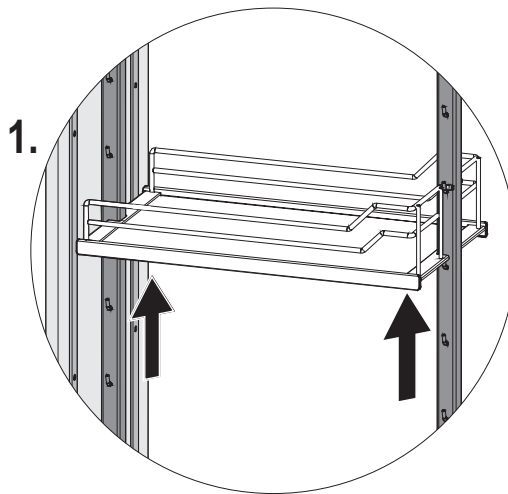
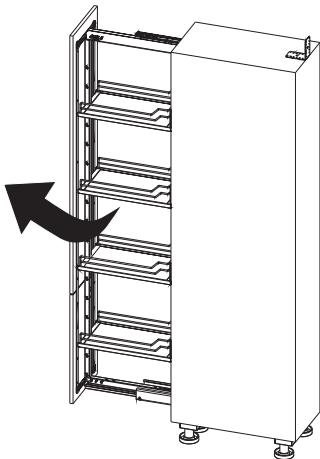
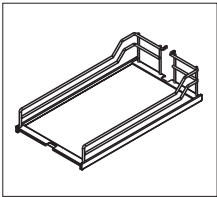


= max.  
100 kg

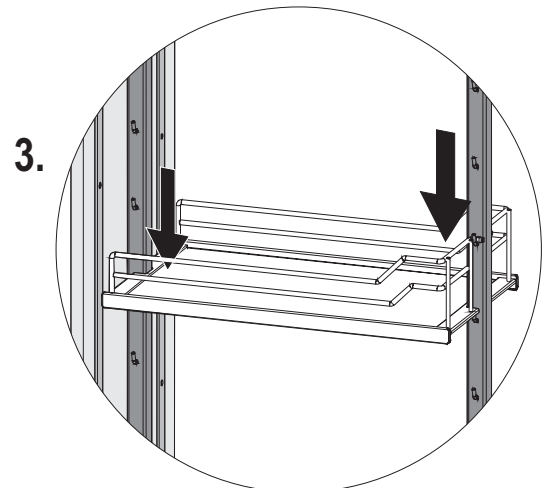
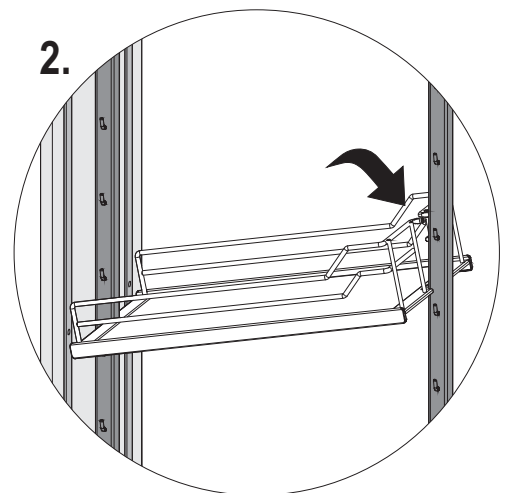
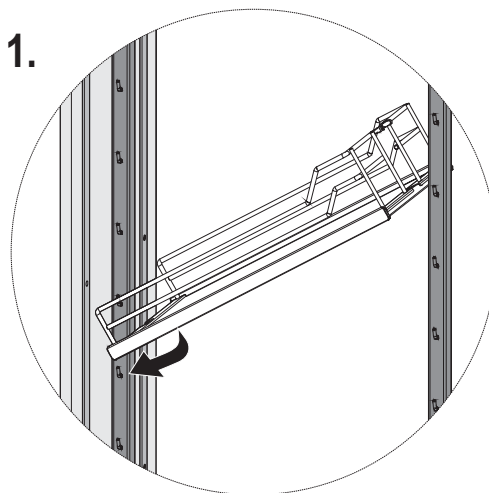
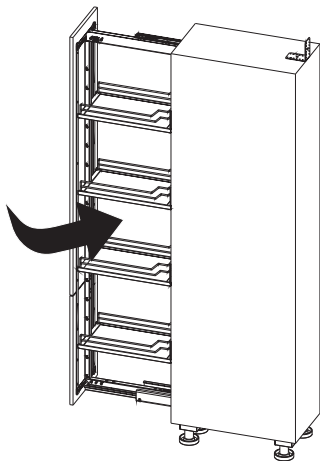


Eigengewicht + Beladung  
Empty weight + Load

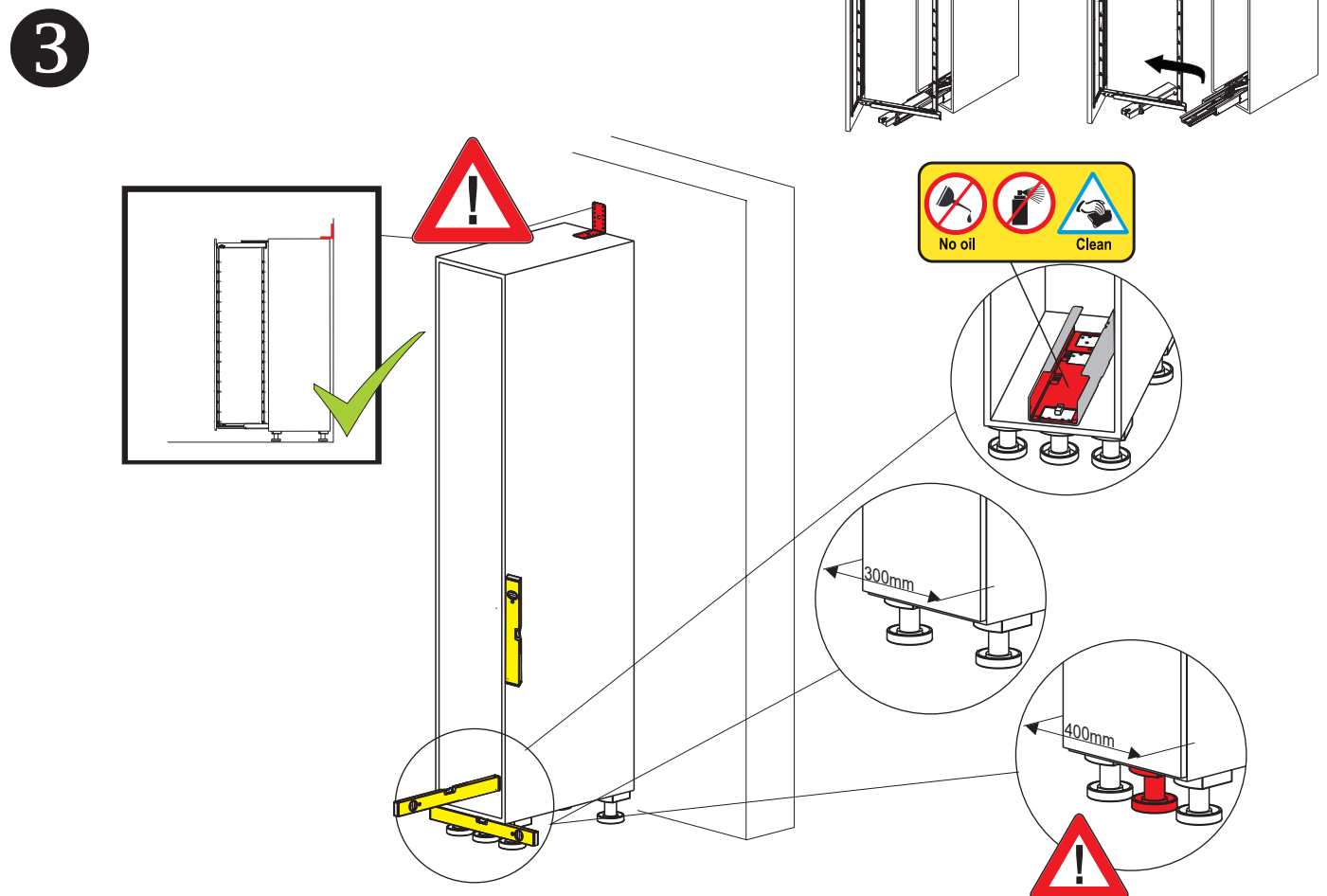
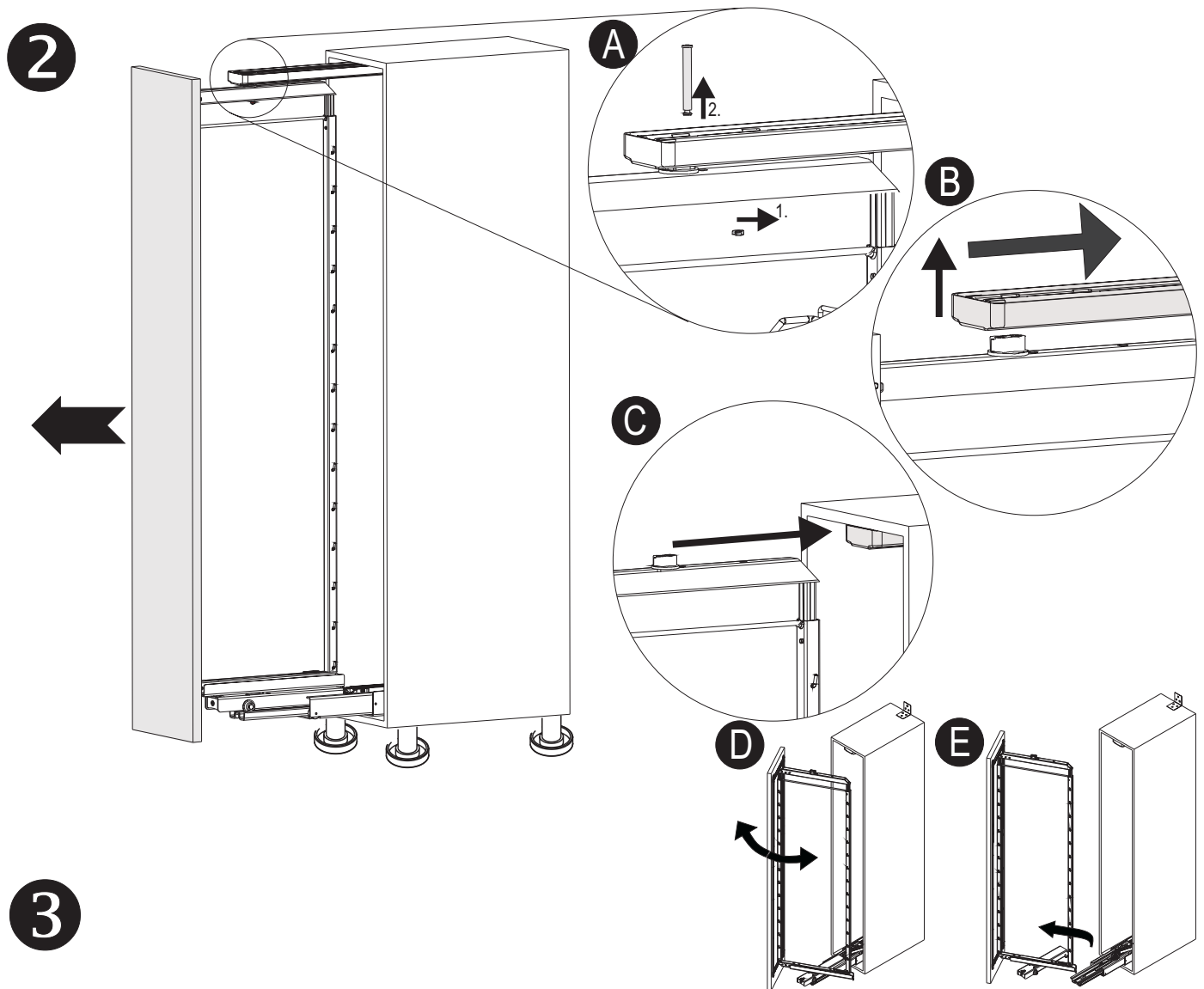
**1**



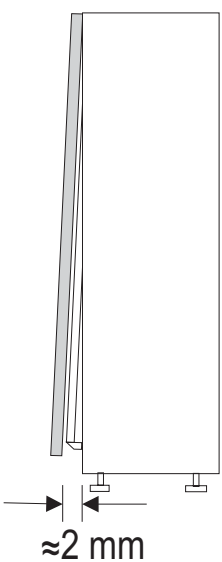
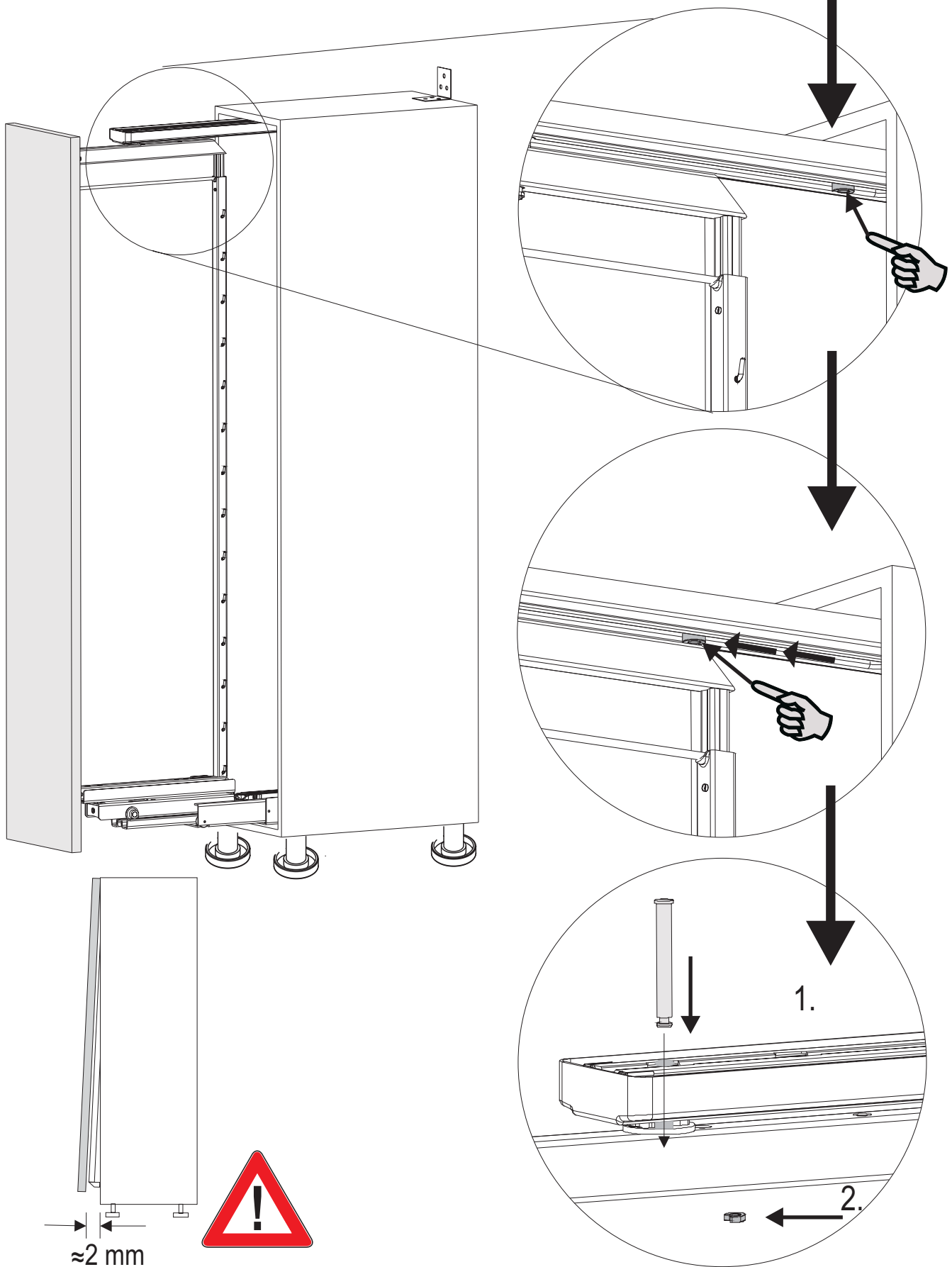
**1a**



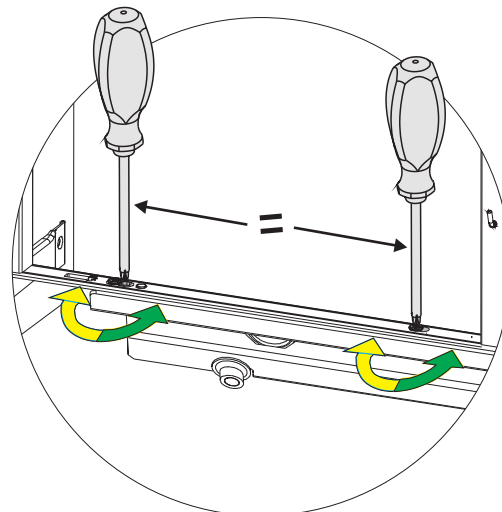
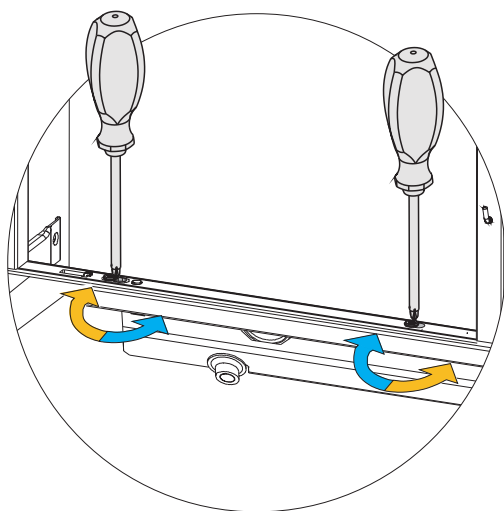
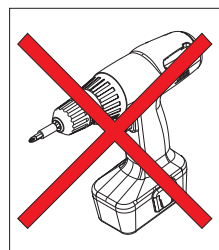
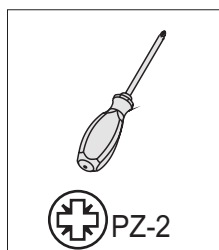
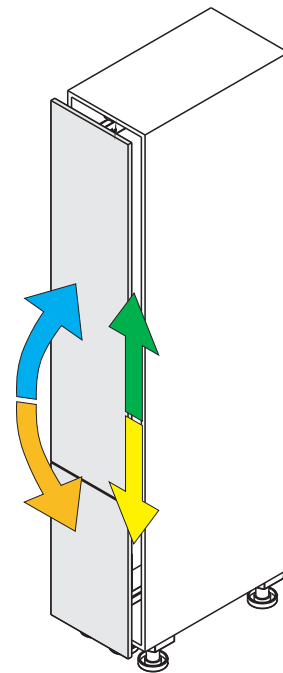
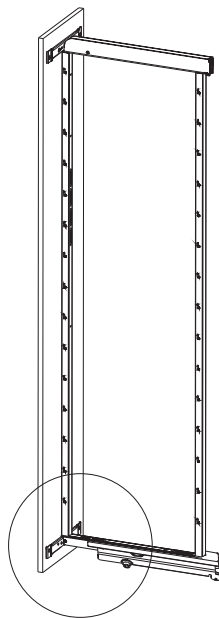
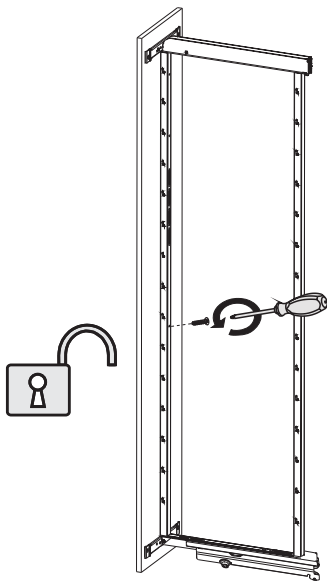




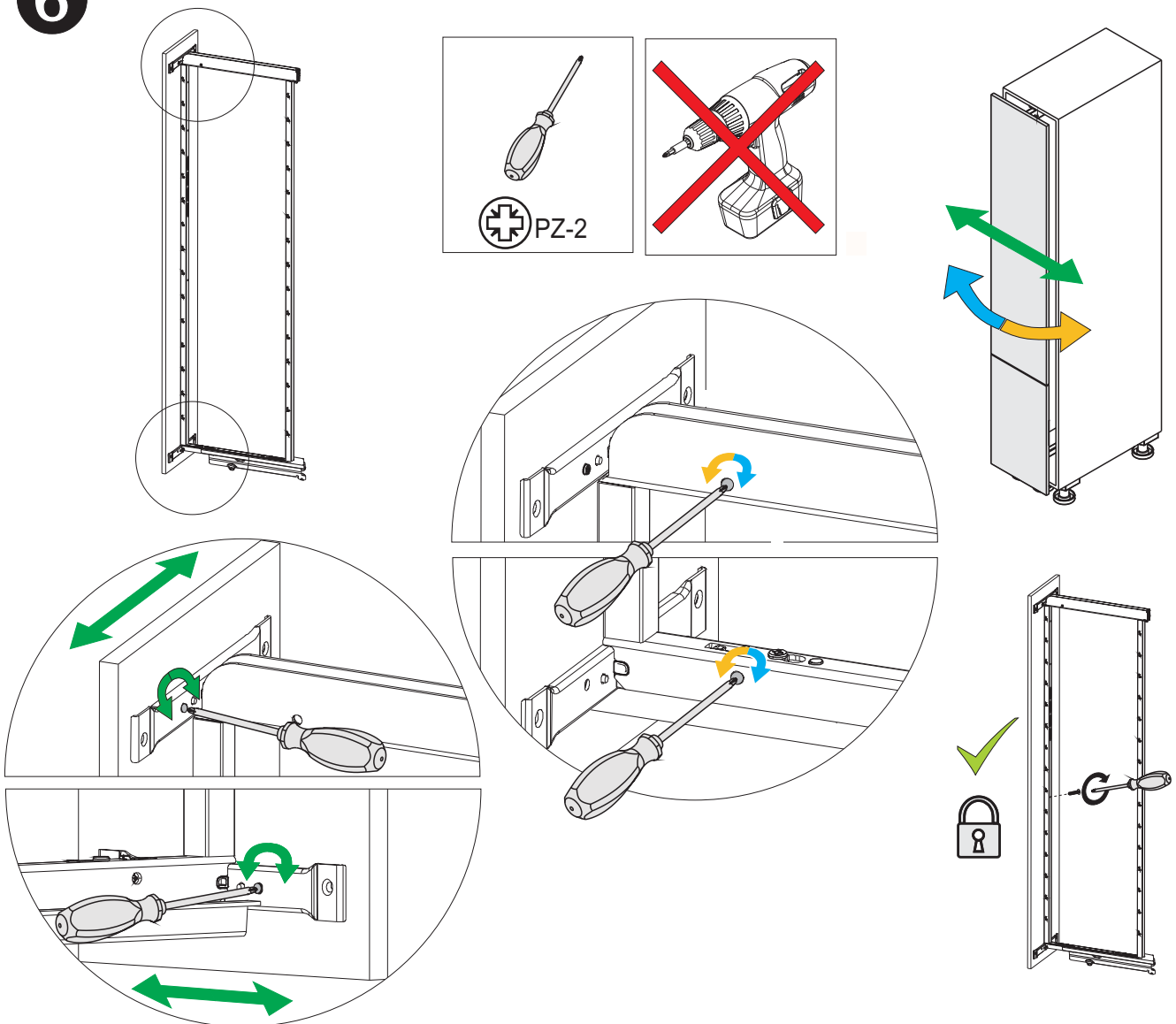
**4**



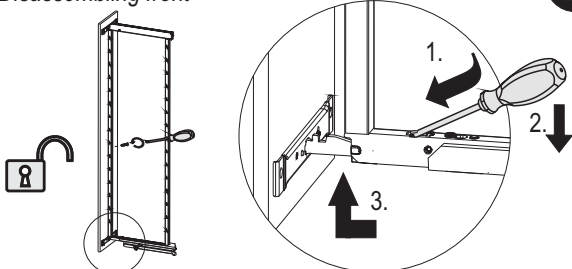
5



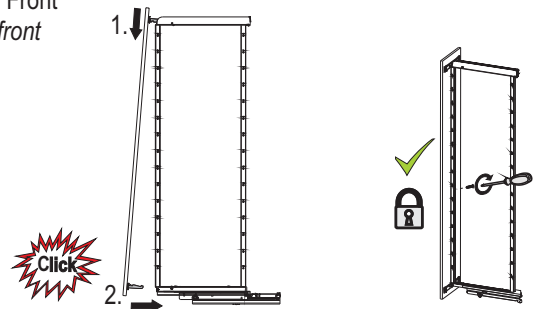
**6**



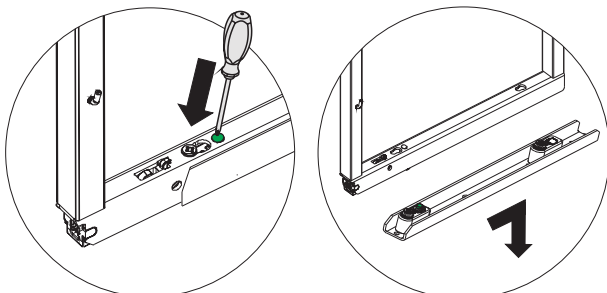
**1** Demontage der Front  
Disassembling front



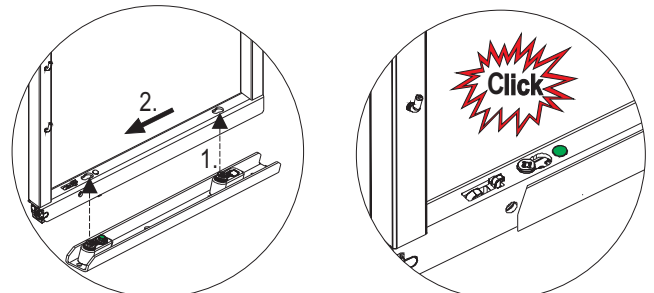
**2** Montage der Front  
Assembling front



**3** Demontage der Schiene  
Disassembling runner



**4** Montage der Schiene  
Assembling runner



Die technischen Darstellungen und Maßangaben -auch bei Abbildungen und Zeichnungen- sind unverbindlich. Konstruktionsverbesserungen sind vorbehalten