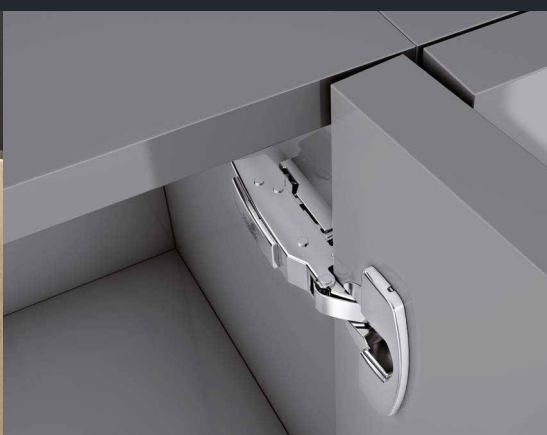




Sensys pántok
Alkalmazási lehetőségek

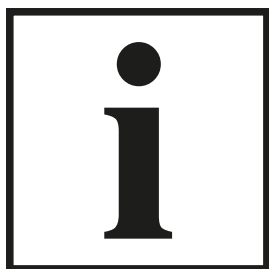


Technik für Möbel


Hettich

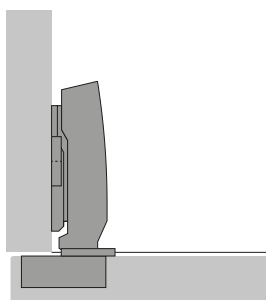
Alkalmazási lehetőségek

- ▶ Sensys
- ▶ Tartalom



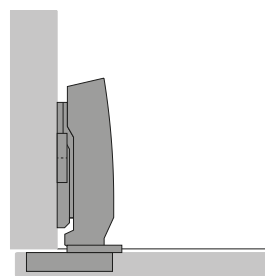
Jelmagyarázat

4 - 7



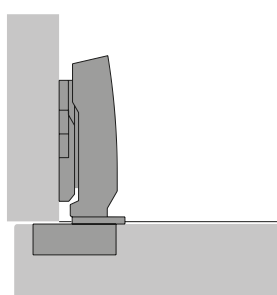
Normál használat

8



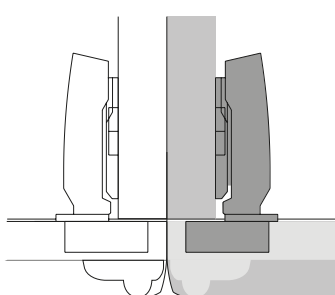
Használat vékony ajtókhöz

9



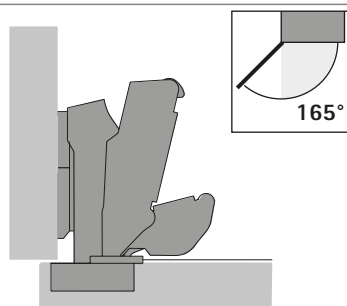
Használat vastag ajtókhöz

10



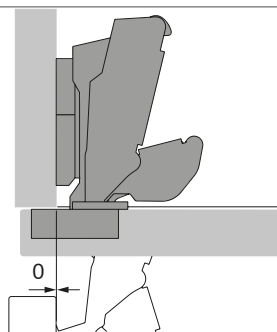
Használat lekerekített élű ajtóknál

11



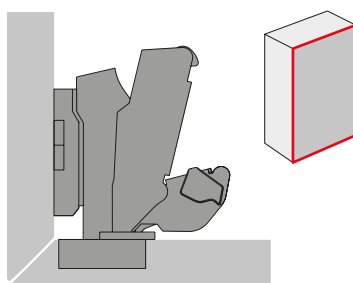
Használat széles nyitásszögénél, 165°-ig

12



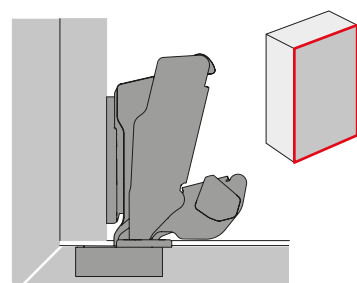
Használat nullás átnyúlású ajtóknál
(belső fiókokhoz)

13



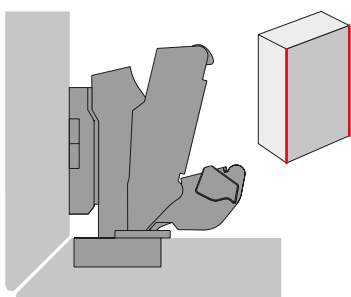
Használat minden oldalon gérvágott ajtóknál

14



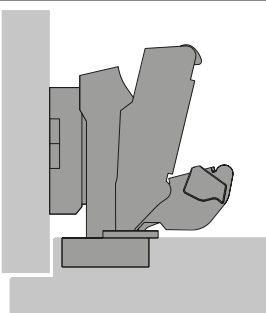
Használat gérvágott ajtóknál, dupla korpusznál

15



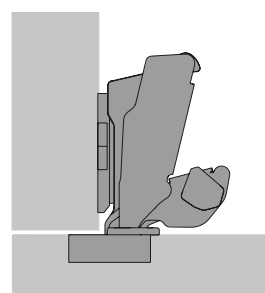
Használat az oldalakon gérvágott ajtóknál

16



Használat falcolt ajtóknál

17

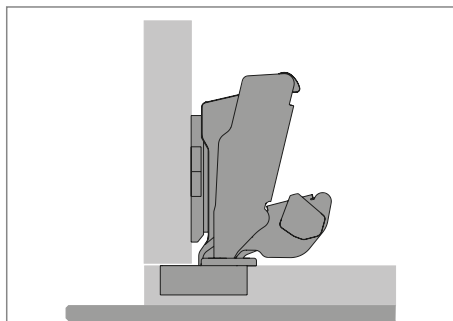


Használat vastag ajtóknál, teljes ráütődéssel

18

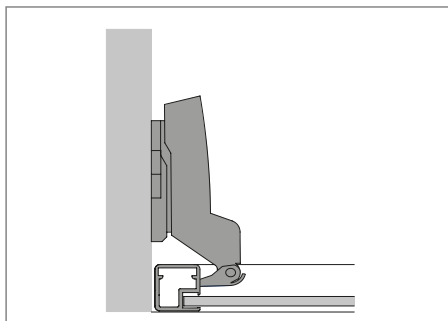
Alkalmazási lehetőségek

- ▶ Sensys
- ▶ Tartalom



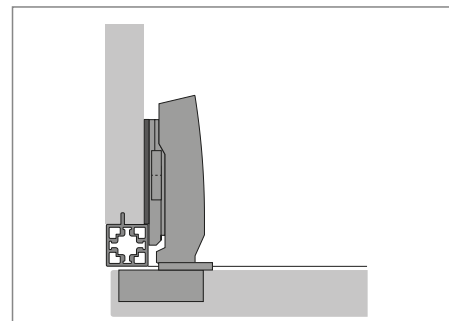
Használat vékony, túlnyúló burkolatú ajtóknál (tükör)

19



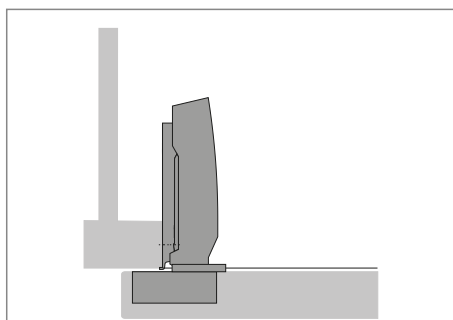
Használat vékony alukeretes ajtókhöz

20



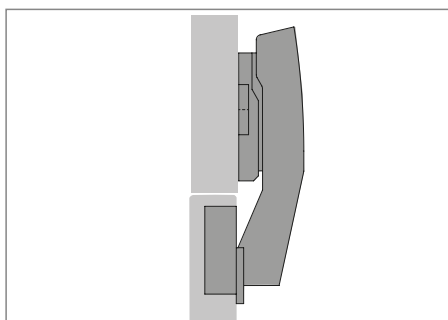
Használat Cadro keretrendszerrel

21



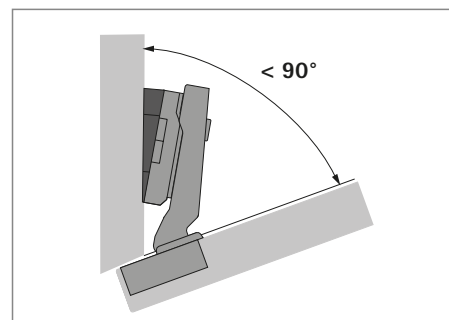
Használat Face-Frame frontkeretnél

22



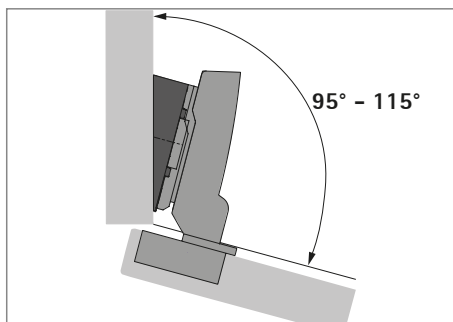
Használat sarokszekrényeknél

23



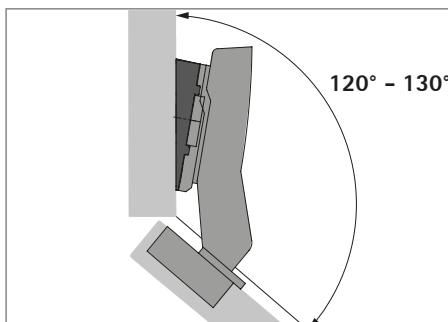
Használat <90° nyitásszögnél

24 - 25



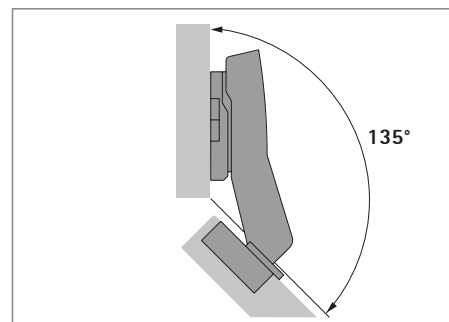
Használat 95° - 115° nyitásszögnél

26 - 27



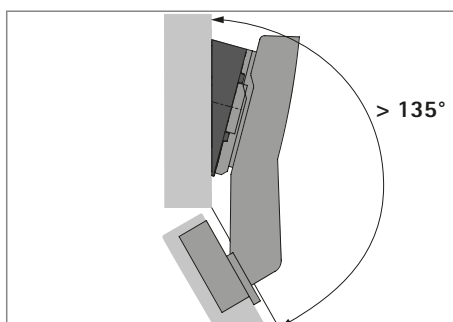
Használat 120° - 130° nyitásszögnél

28



Használat 135° nyitásszögnél

29



Használat >135° nyitásszögnél

30

Alkalmazási lehetőségek

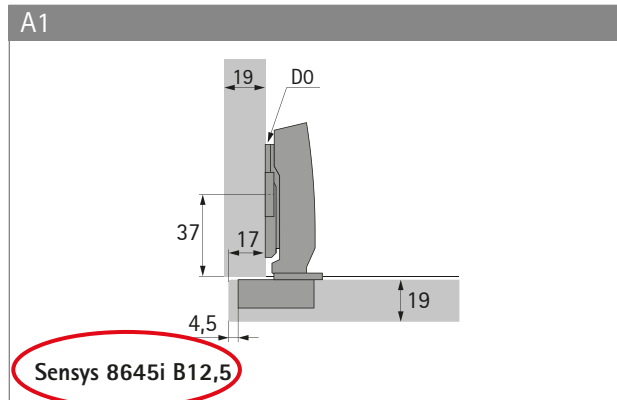
- ▶ Sensys
- ▶ Jelmagyarázat

Pánt

A megfelelő kivetőpántot az egyedi rajzok jelzik pánt és B alap szerint.

A beépített csillapítással ellátott pántok helyett használható csillapítás nélküli vagy zárórugó nélküli verzió is.

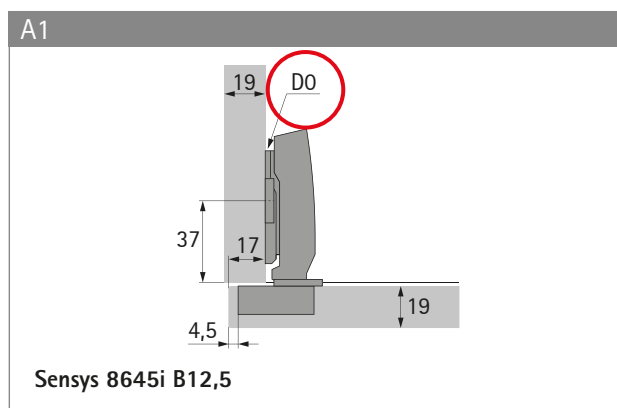
Jó tudni: A ráütődés és a szerelőtalpak magassága szerint, minden azonos alapú Sensys pánt egy az egyben felcserélhetők.



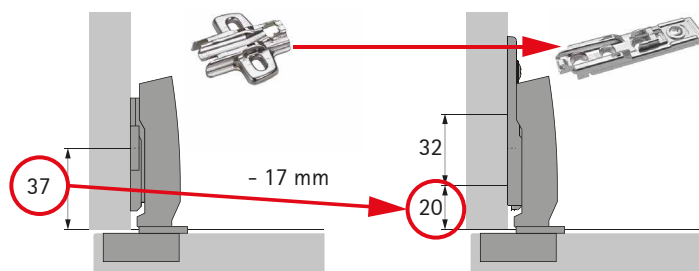
Szerelőtalp

A szerelőtalp megfelelő távolsága a képen látható.

A 8 mm-nél nagyobb szerelőtalp-távolságok egy kiegészítő szerelőtalppal ellátott adapterrel érhetők el.



Eltérő utasítás hiányában, a kereszt rögzítőtalp furatpozíciója az éltől 37 mm. Lineáris szerelőtalp esetén állítsa be a rögzítési pozíciót.



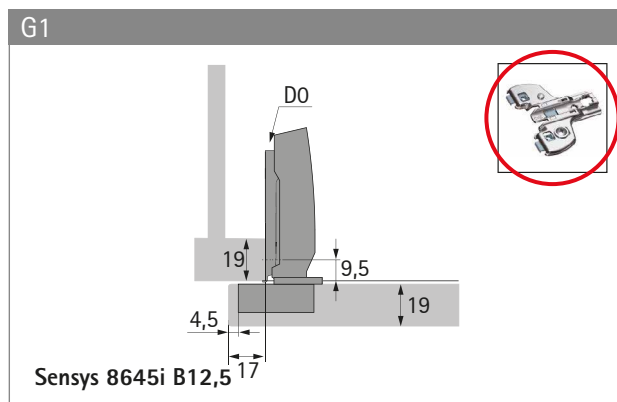
Ha egy másik szerelőtalpra van szükség, az a képen látható piktogrammal van feltüntetve.



Lineáris szerelőtalp



Szerelőtalp Face-Frame frontkeretes konstrukcióhoz



Alkalmazási lehetőségek

- ▶ Sensys
- ▶ Jelmagyarázat

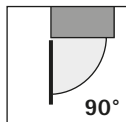
Kiegészítők

Ha további tartozékokra van szükség, azt a megfelelő képen piktogram jelzi.



2,7 mm

Adapter a pánttal furat mélységének csökkentésére



90°

Nyitásszög-korlátozó meghatározott szöggel

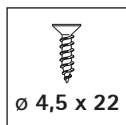


Adapter keretprofilos közézáródó ajtókhöz



-5°

Szögbenálló alátét szerelőtalpához



Ø 4,5 x 22

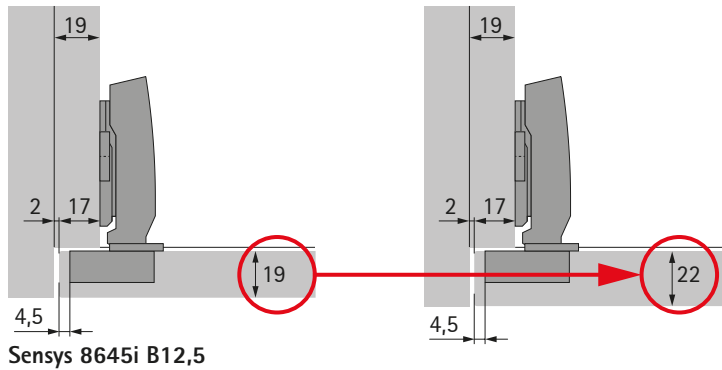
Meghatározott átmérőjű és hosszúságú csavarok

Alkalmazási lehetőségek

- ▶ Sensys
- ▶ Jelmagyarázat

Az alkalmazási példa módosítása: nagy vastagságú ajtóknál

Minél nagyobb az ajtó vastagsága, annál nagyobb a megfelelő minimális hézag. Ha bármilyen alkatrész az ajtóhoz érne a pánt oldalán, legalább akkora távolságot kell biztosítani, mint az előírt minimális távolság.



Minimális hézag az ajtók között

Ajtóvastagság mm	Táv C mm						
	3,0	4,0	4,5	5,0	6,0	7,0	
15	0,2	0,2	0,2	0,2	0,2	0,2	
16	0,3	0,3	0,3	0,3	0,3	0,3	
17	0,4	0,4	0,4	0,4	0,4	0,4	
18	0,6	0,6	0,6	0,6	0,6	0,5	
19	0,8	0,8	0,8	0,8	0,7	0,7	
20	1,1	1,0	1,0	1,0	1,0	0,9	
21	1,4	1,3	1,3	1,3	1,2	1,2	
22	2,2	2,0	1,7	1,6	1,6	1,5	
23	3,0	2,6	2,4	2,2	2,0	1,9	
24	3,9	3,4	3,2	3,0	2,6	2,4	

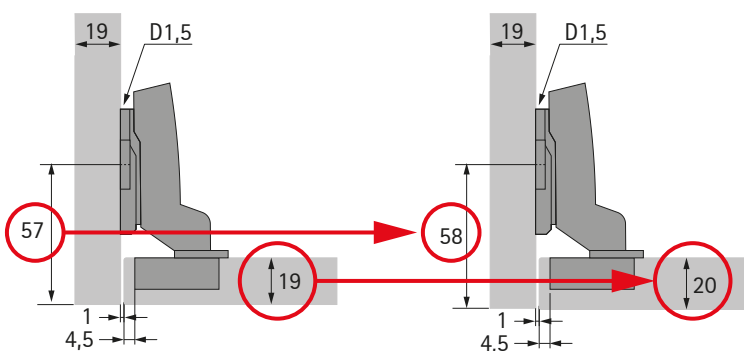
Ha az ajtó vastagsága nagyobb, ellenőrizni és be kell állítani a minimális hézagot a katalógus megfelelő oldalán található, az adott pántra vonatkozó táblázat szerint.

A fenti példában egy nagyobb vastagságú ajtó gond nélkül használható, mivel az 1,7 mm-es minimális hézag kisebb, mint a 2mm-es előírt hézag a bútoron.

Ha ez nem így van, azaz a bútoron a szükséges hézagnak kisebbnek kell lennie, mint a megfelelő minimális hézag, akkor a következő lehetőségek állnak rendelkezésre:

- Növelje a C méretet (minél nagyobb a C méret, annál kisebb a szükséges minimális hézag), ez csak néhány tizedmilliméterrel csökkenti a minimális hézagot.
- Válasszon egy másik, kisebb minimális hézaggal rendelkező pántot, pl. Sensys 8631i nagy vastagságú ajtókhöz.

Közézaródó ajtók esetén a szerelőtalpak rögzítési pozícióit hátrafelé kell tolni.



Sensys 8645i B-4

Alkalmazási lehetőségek

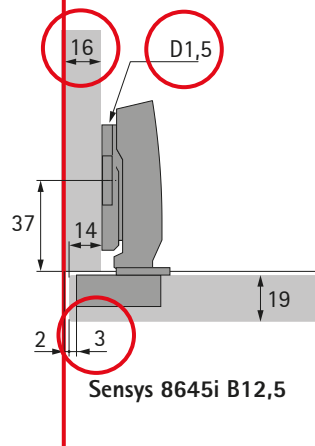
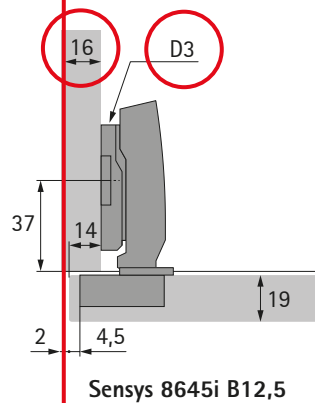
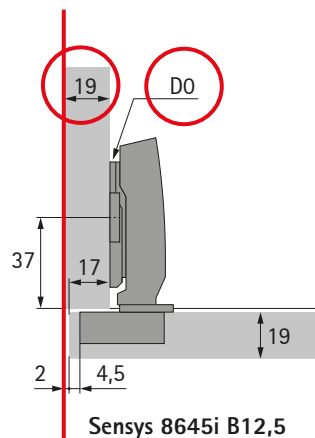
- ▶ Sensys
- ▶ Jelmagyarázat

Alkalmazási példa módosítása: kis oldalvastagságú korpusznál

A legegyszerűbb módja a ráütődő vagy félig ráütődő hézag készítésének a vékony oldalvastagságú korpuszoknál, hogy válasszuk ki a megfelelő, magasabb (nagyobb) szerelőlap távolságot.

A másik lehetőség a C távolság méretének beállítása (csökkentése), vagy a kettő kombinációja.

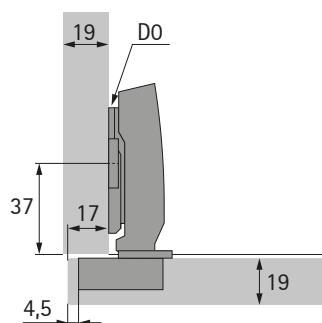
(Megjegyzés: a C méret csökkentésekor ellenőrizni kell a minimális hézagot).



Alkalmazási lehetőségek

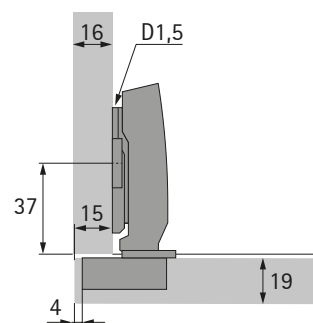
- ▶ Sensys
- ▶ Normál használat

A1



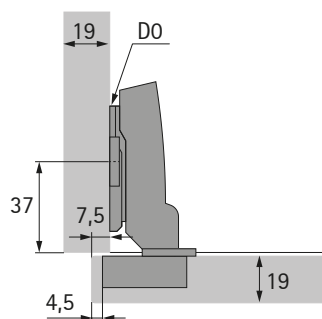
Sensys 8645i B12,5

A2



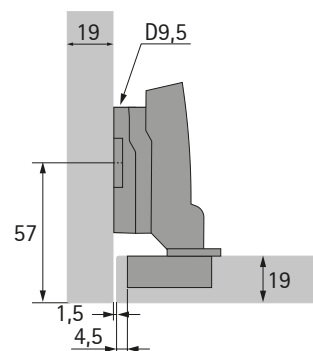
Sensys 8645i B12,5

A3



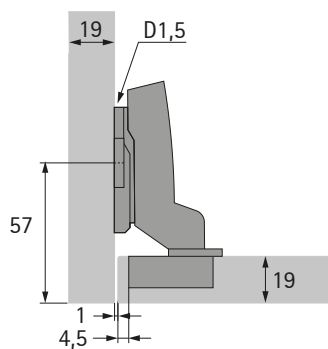
Sensys 8645i B3

A4



Sensys 8645i B3

A5

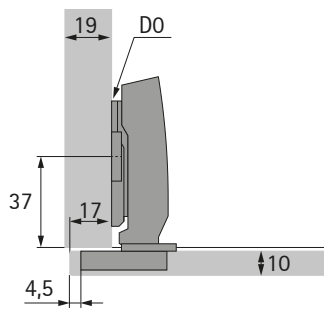


Sensys 8645i B-4

Alkalmazási lehetőségek

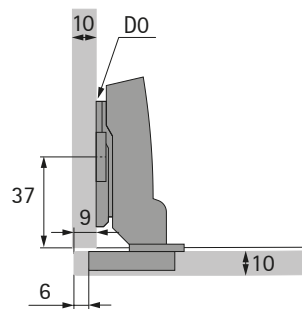
- ▶ Sensys
- ▶ Alkalmazás vékony ajtóknál

B1



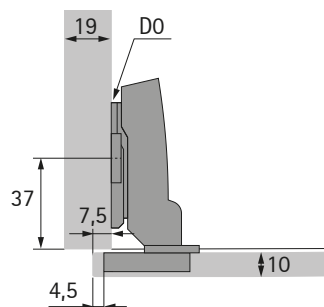
Sensys 8646i B12,5

B2



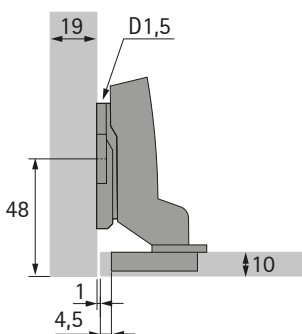
Sensys 8646i B3

B3



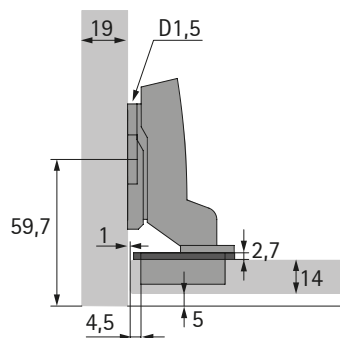
Sensys 8646i B3

B4



Sensys 8646i B-4

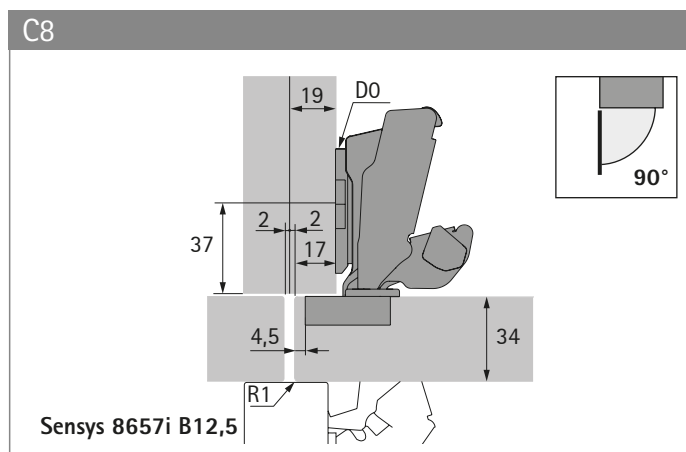
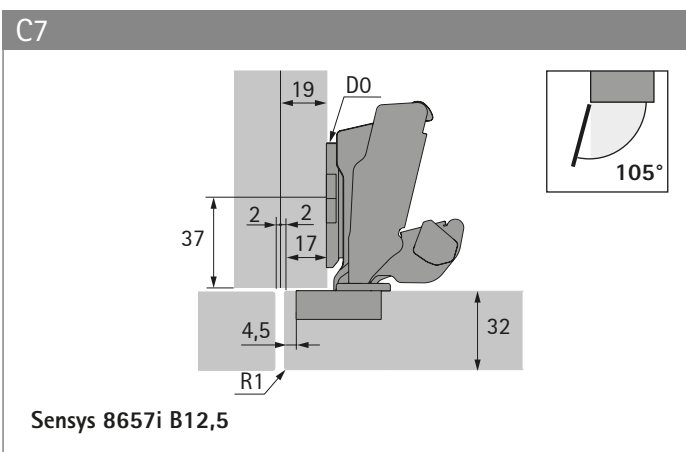
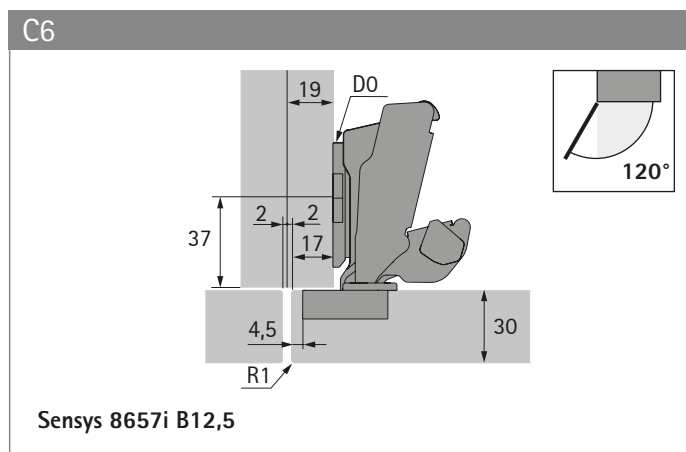
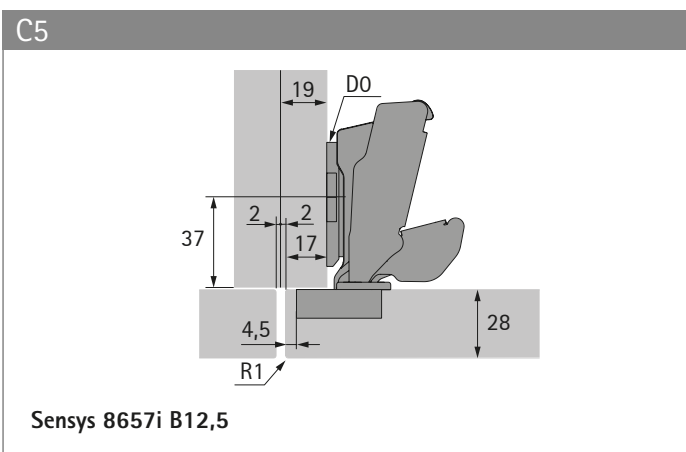
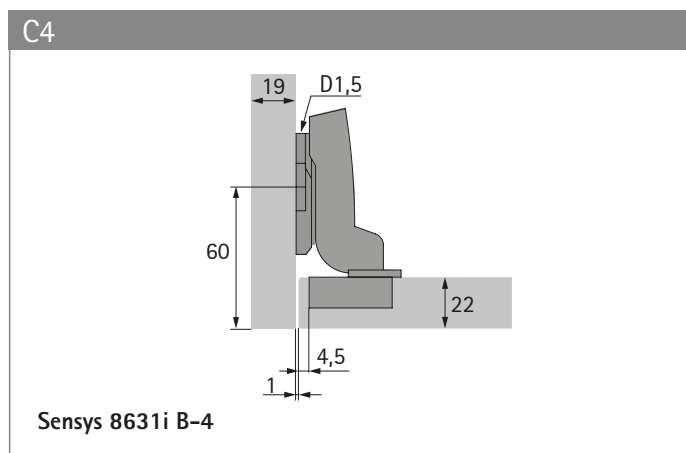
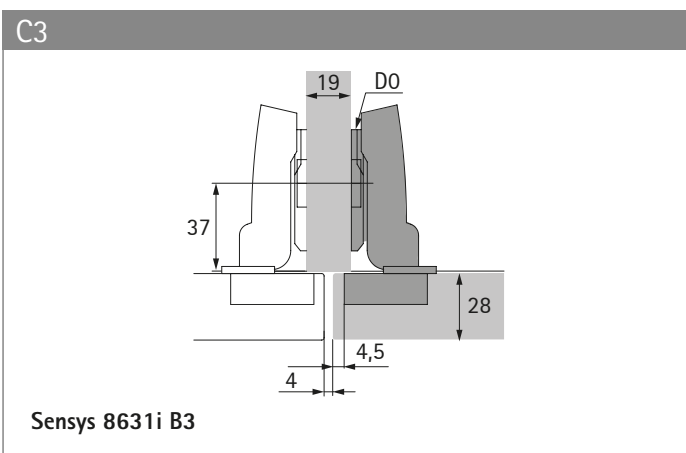
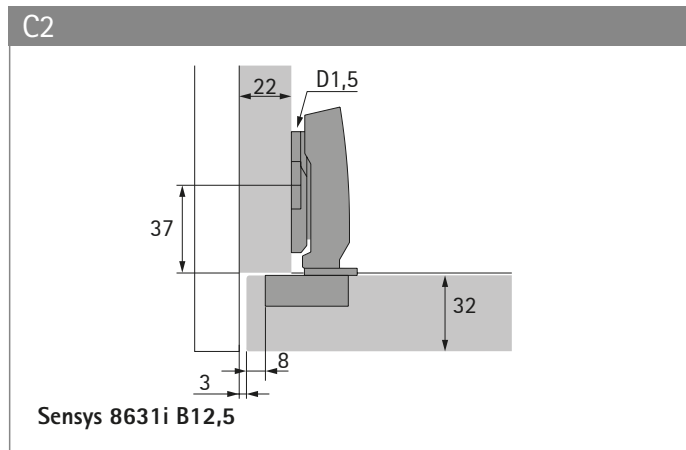
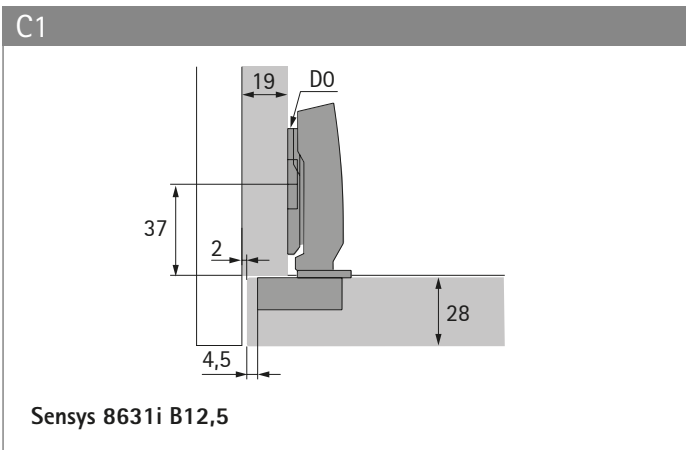
B5



Sensys 8645i B-4

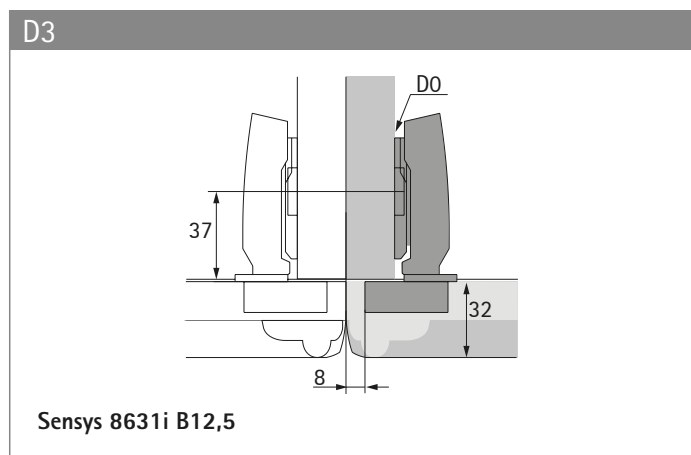
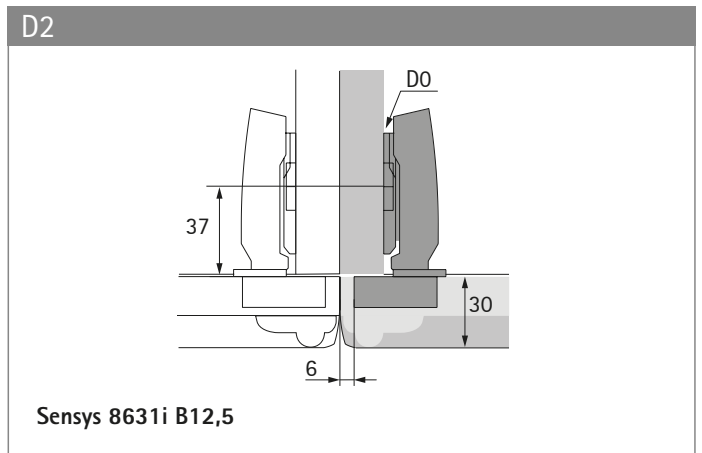
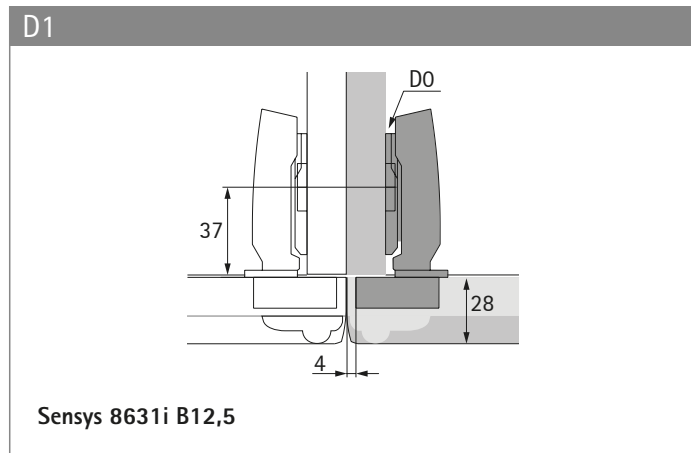
Alkalmazási lehetőségek

- ▶ Sensys
- ▶ Alkalmazás vastag ajtóknál



Alkalmazási lehetőségek

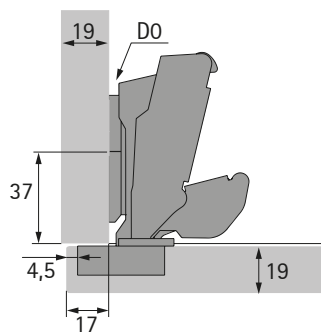
- ▶ Sensys
- ▶ Használat lekerekített élű ajtóknál



Alkalmazási lehetőségek

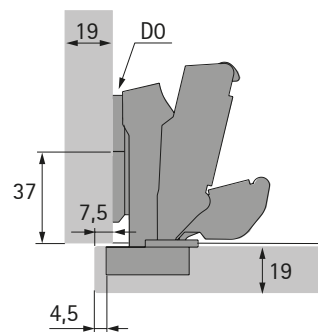
- ▶ Sensys
- ▶ Használat széles nyitásszögnél, 165°-ig

E1



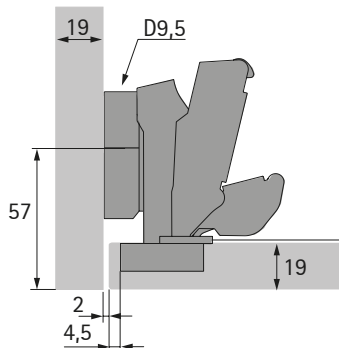
Sensys 8657i B12,5

E2



Sensys 8657i B3

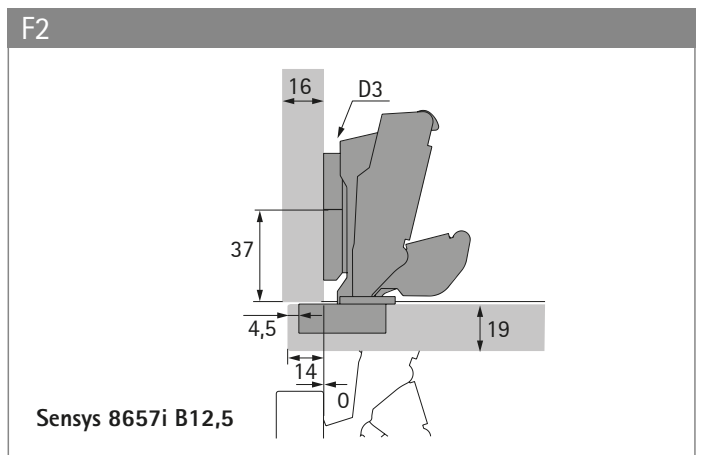
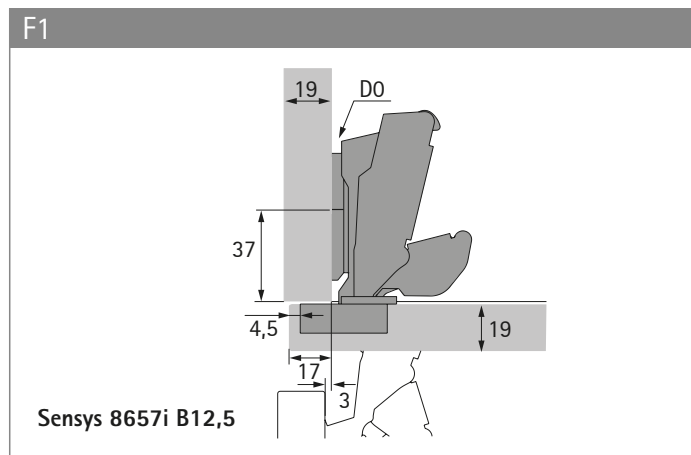
E3



Sensys 8657i B3

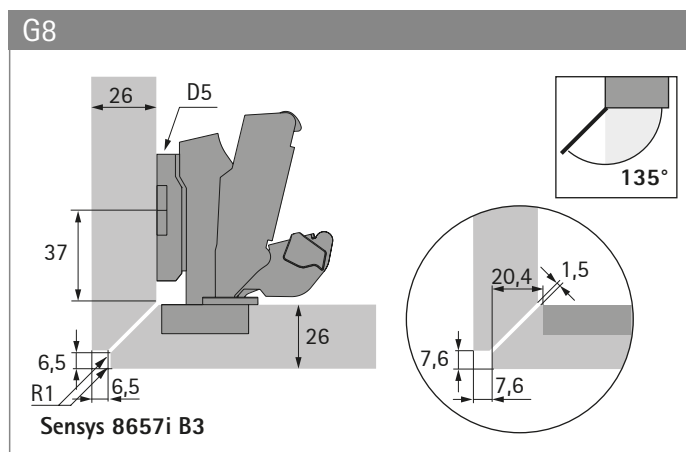
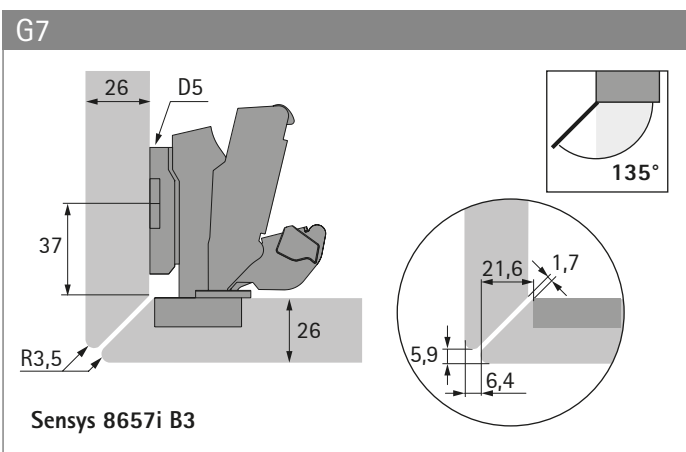
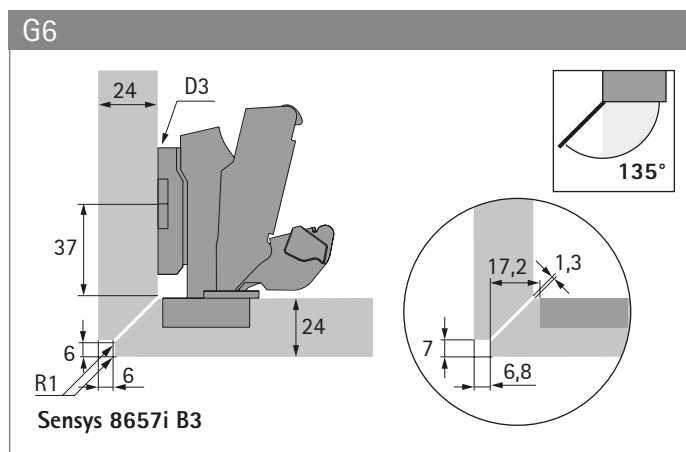
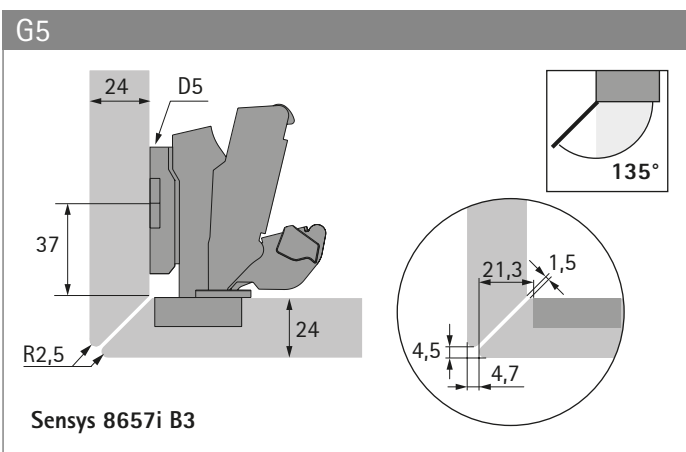
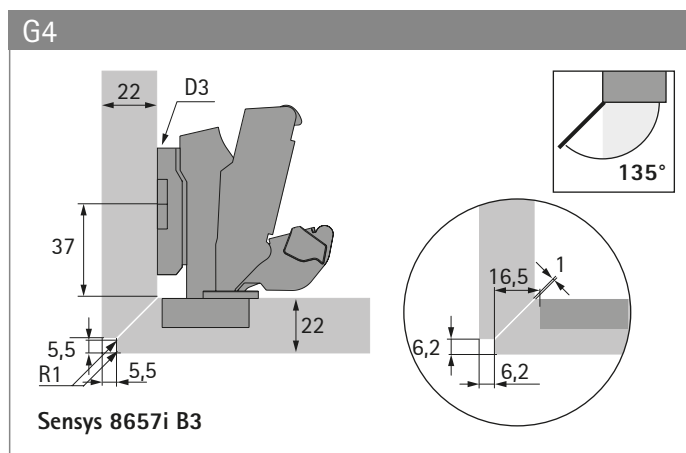
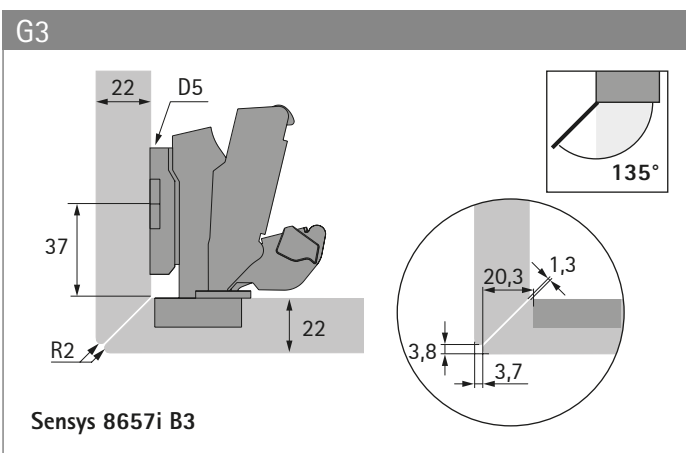
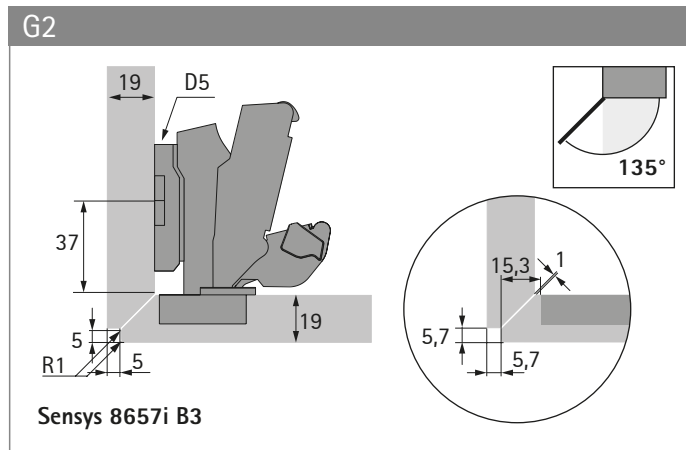
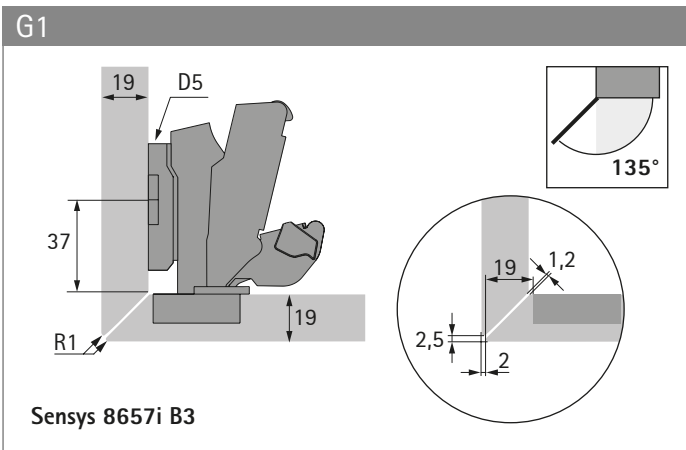
Alkalmazási lehetőségek

- ▶ Sensys
- ▶ Használat nullás átnyúlású ajtóknál (belső fiókokhoz)



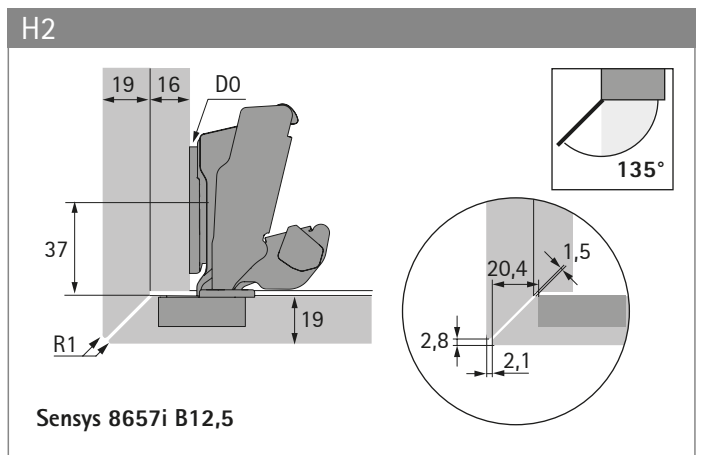
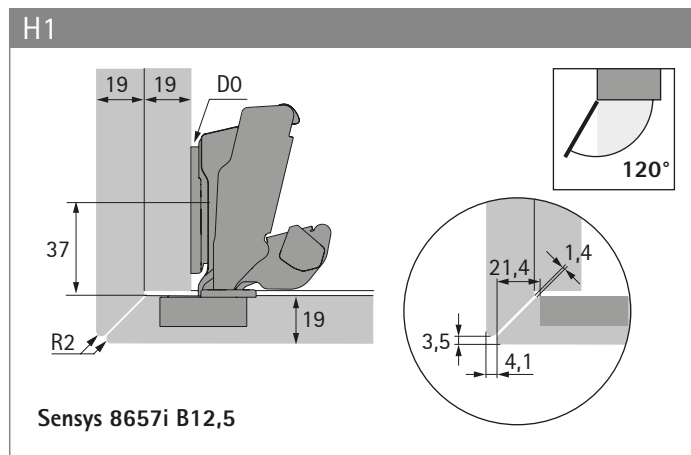
Alkalmazási lehetőségek

- ▶ Sensys
- ▶ Használat minden oldalon gérvágott ajtóknál



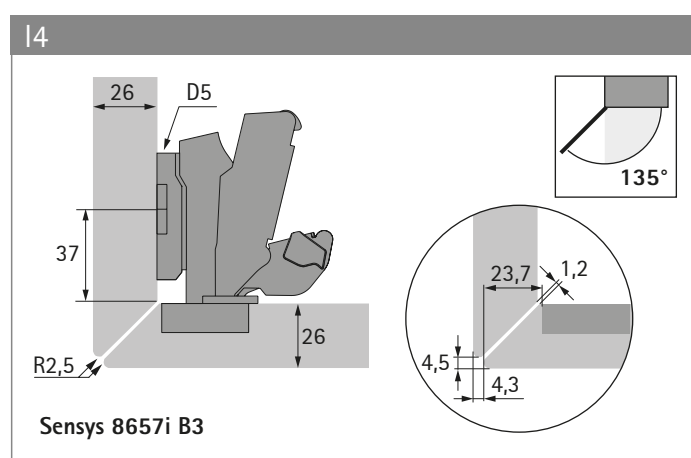
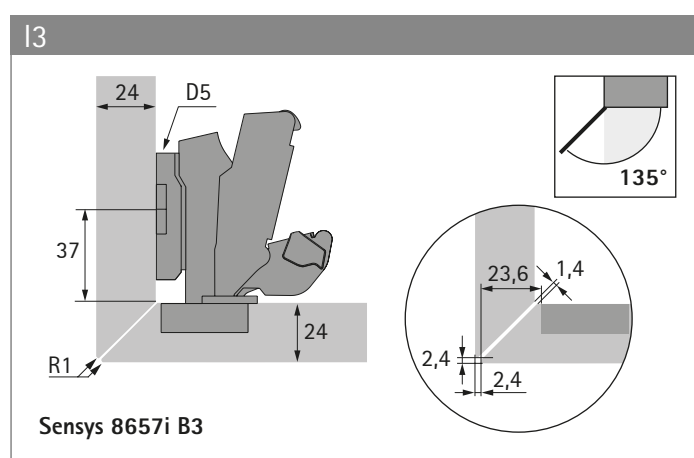
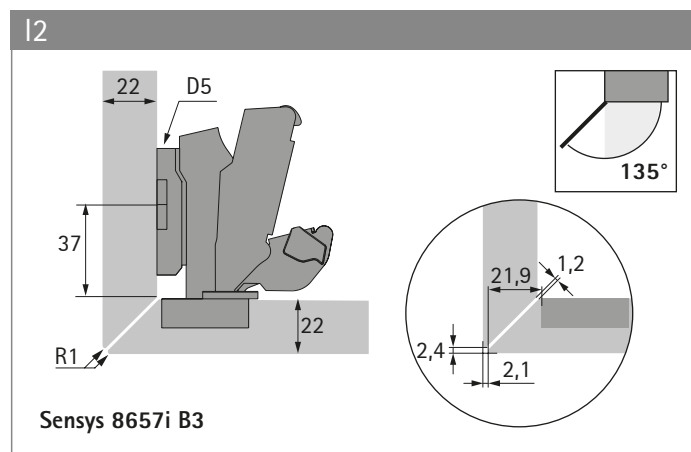
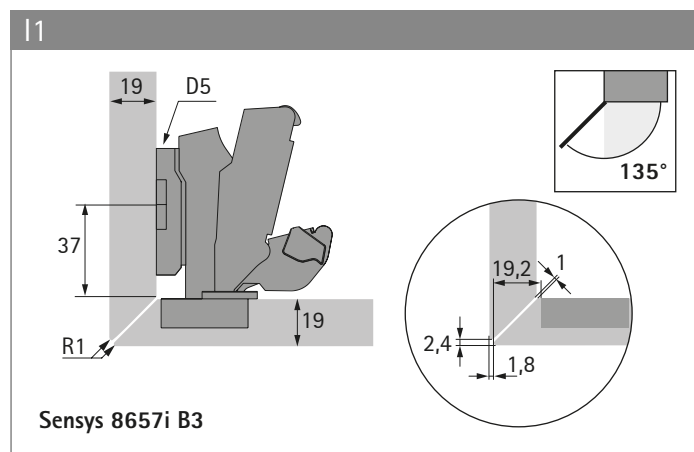
Alkalmazási lehetőségek

- ▶ Sensys
- ▶ Használat gérvágott ajtóknál, dupla korpusznál



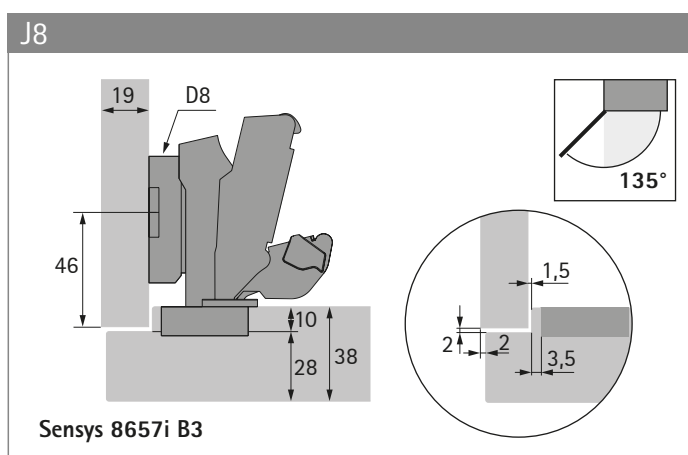
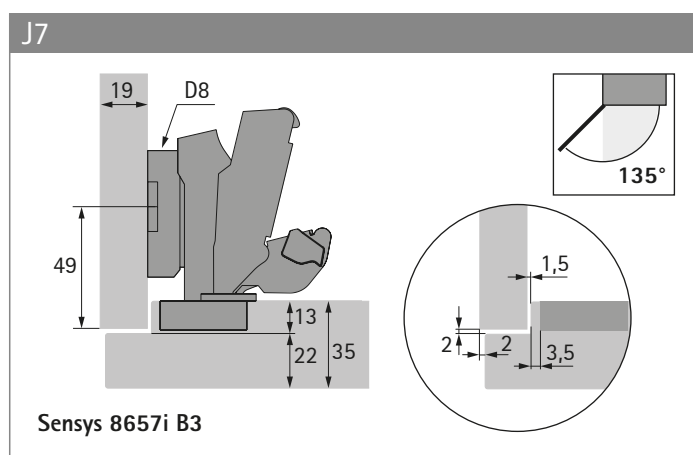
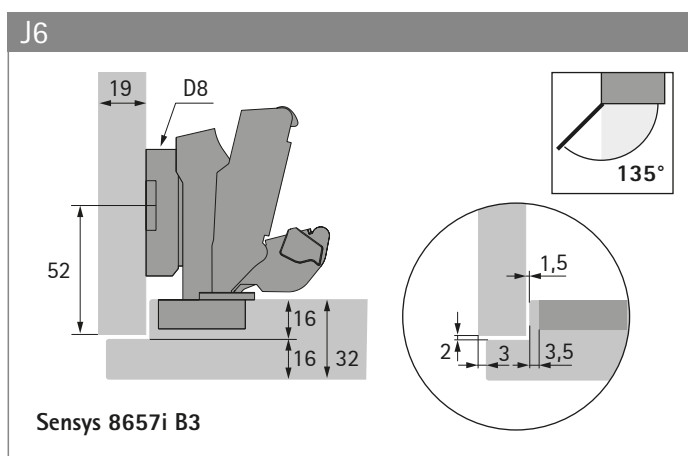
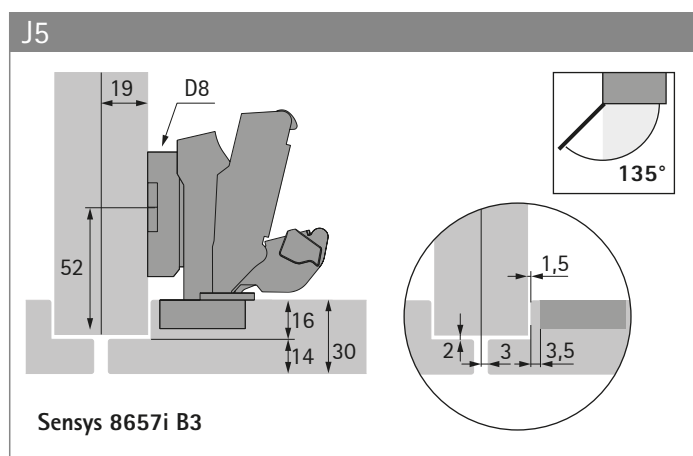
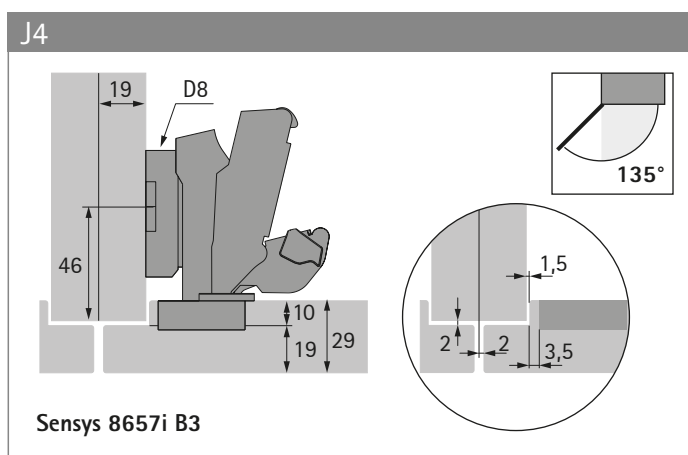
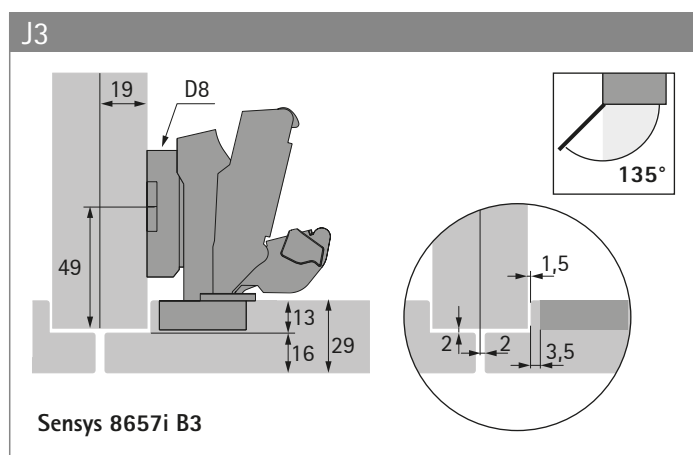
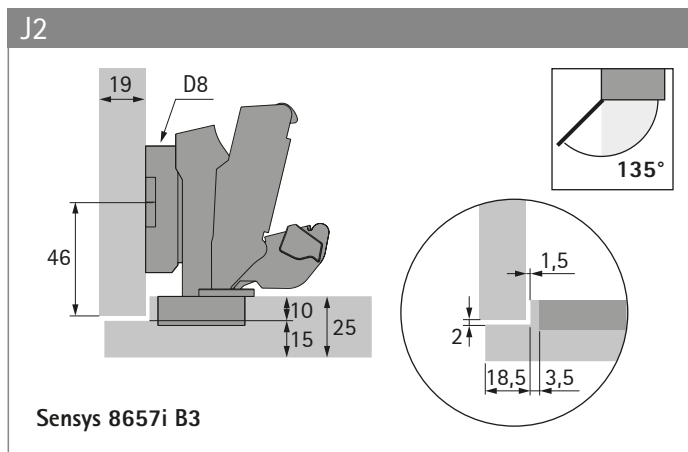
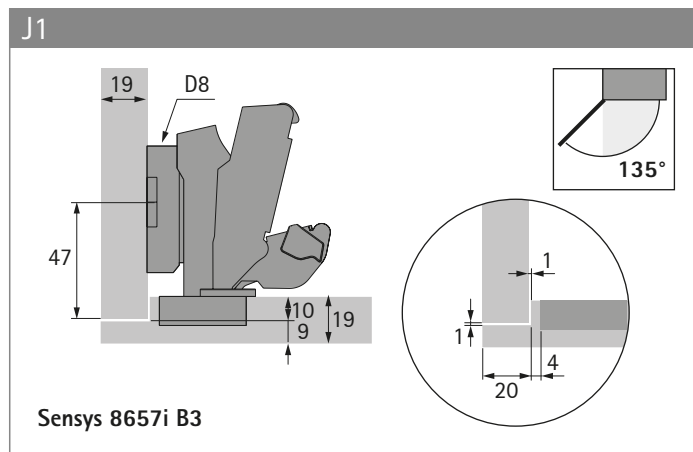
Alkalmazási lehetőségek

- ▶ Sensys
- ▶ Használat az oldalakon görbevágott ajtóknál



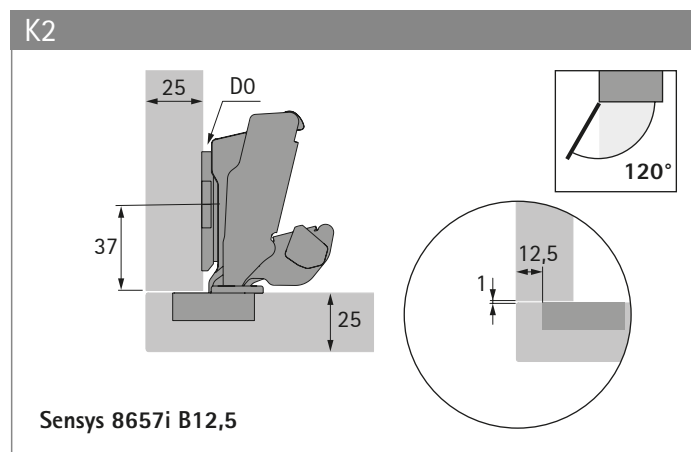
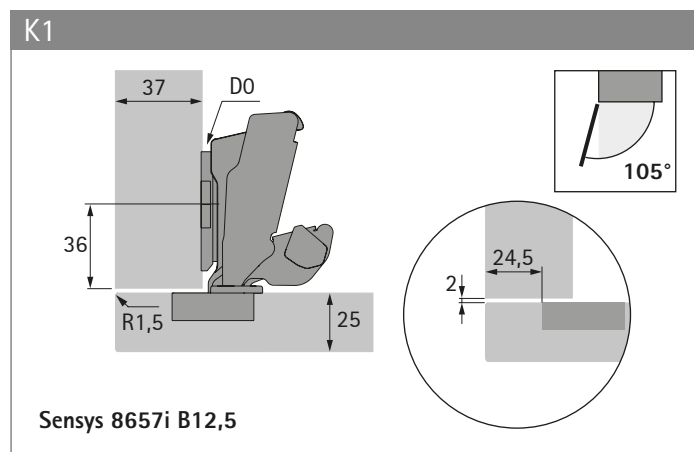
Alkalmazási lehetőségek

- ▶ Sensys
- ▶ Alkalmazás falcolt ajtóknál



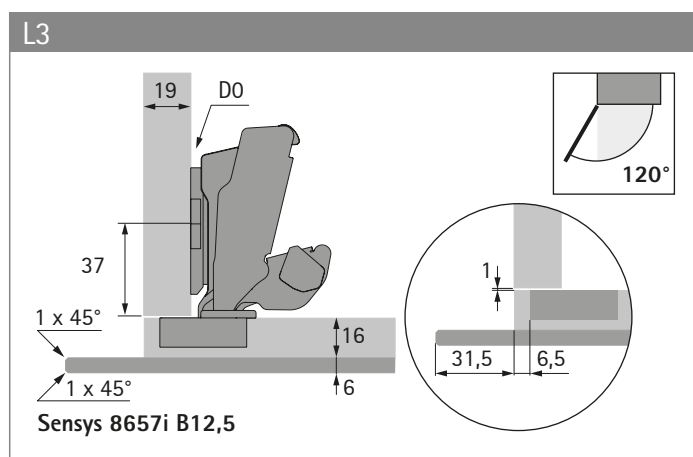
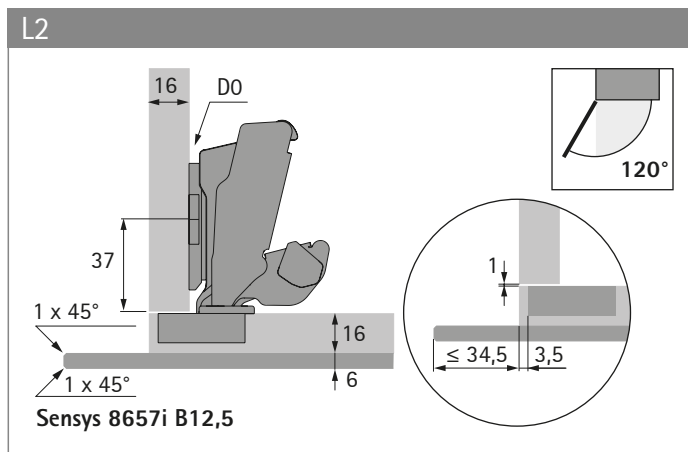
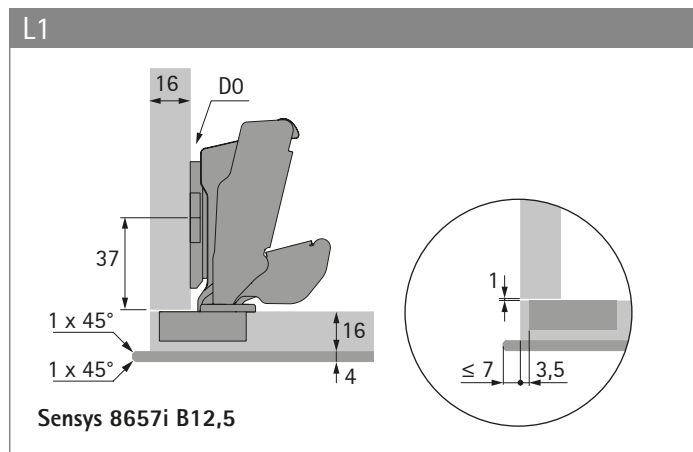
Alkalmazási lehetőségek

- ▶ Sensys
- ▶ Használat vastag ajtóknál, teljes ráütődéssel



Alkalmazási lehetőségek

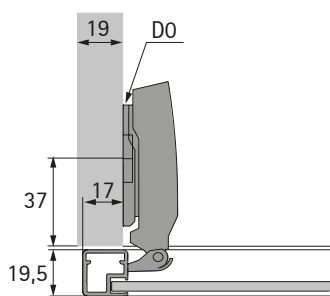
- ▶ Sensys
- ▶ Használat vékony, túlnyúló burkolatú ajtóknál (tükör)



Alkalmazási lehetőségek

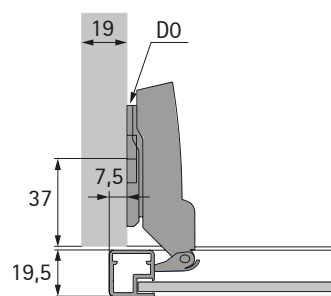
- ▶ Sensys
- ▶ Használat vékony alukeretes ajtókhöz

M1



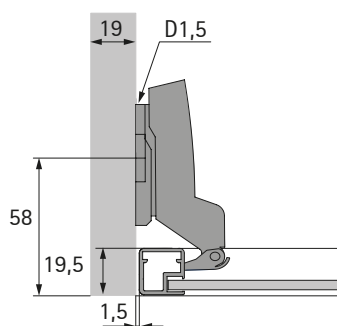
Sensys 8638i B12,5

M2



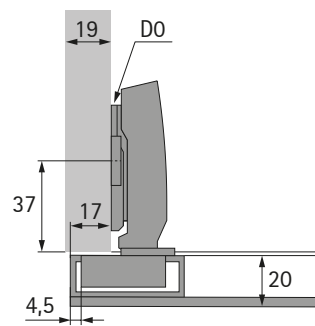
Sensys 8638i B3

M3



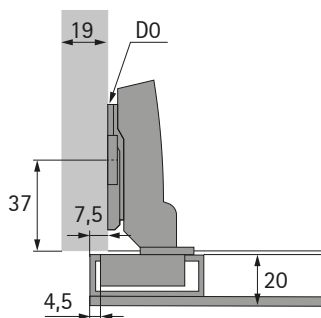
Sensys 8638i B-4

M4



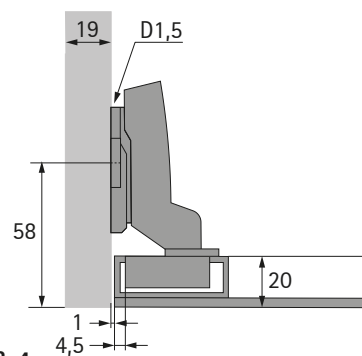
Sensys 8645i B12,5

M5



Sensys 8645i B3

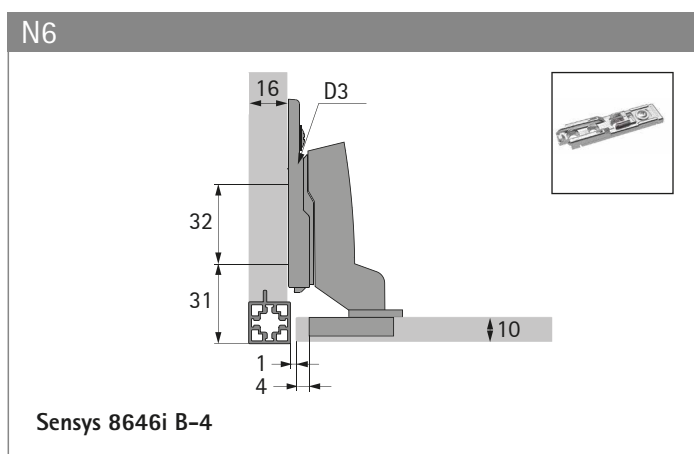
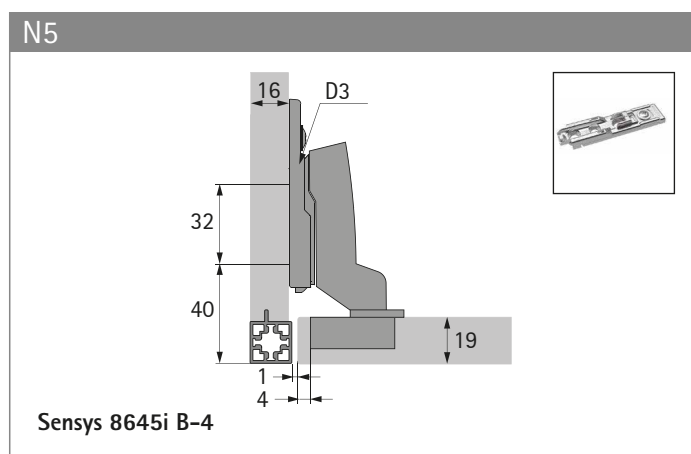
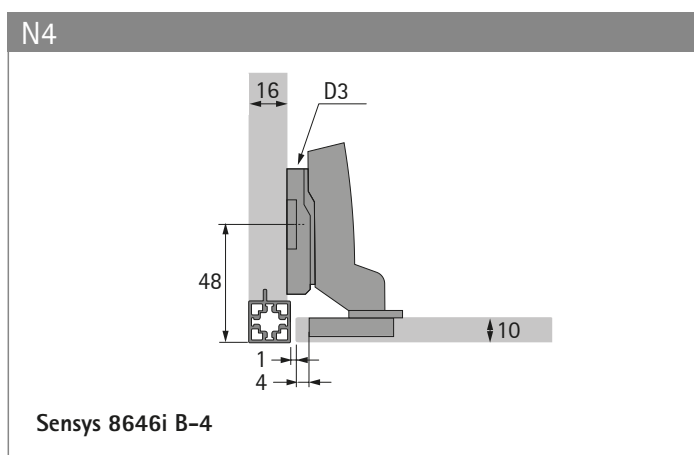
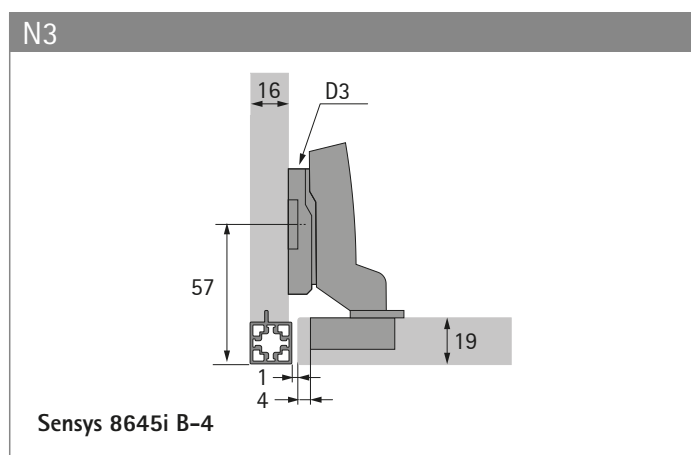
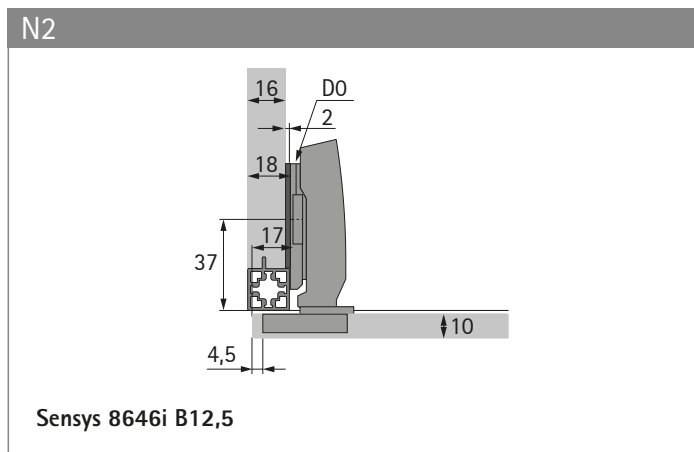
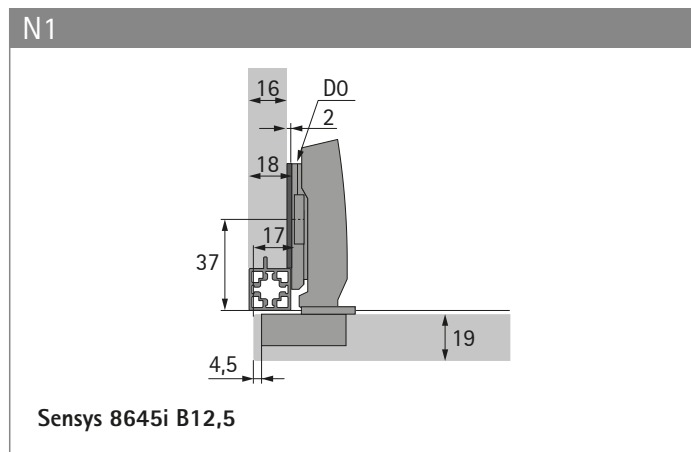
M6



Sensys 8645i B-4

Alkalmazási lehetőségek

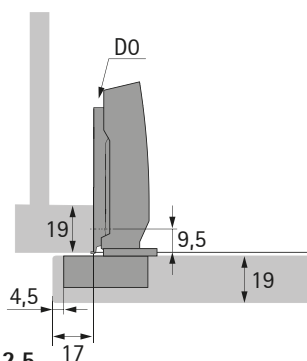
- ▶ Sensys
- ▶ Használat Cadro keretrendszerrel



Alkalmazási lehetőségek

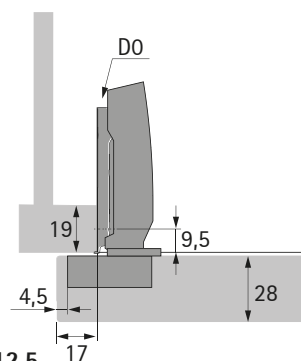
- ▶ Sensys
- ▶ Használat Face-Frame frontkeretnél

01



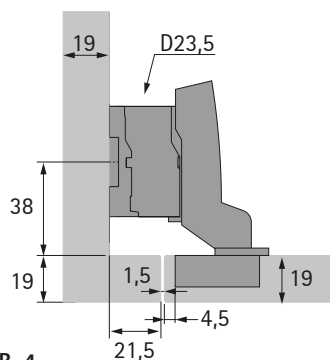
Sensys 8645i B12,5

02



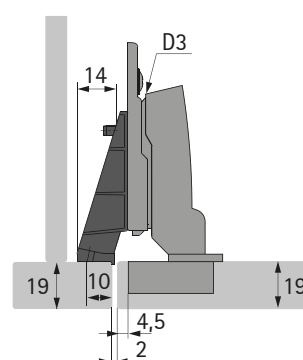
Sensys 8631i B12,5

03



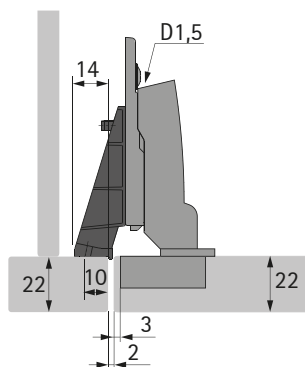
Sensys 8645i B-4

04



Sensys 8645i B3

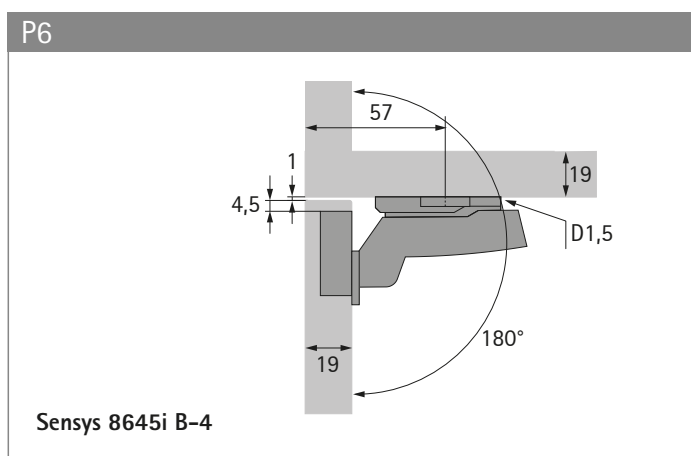
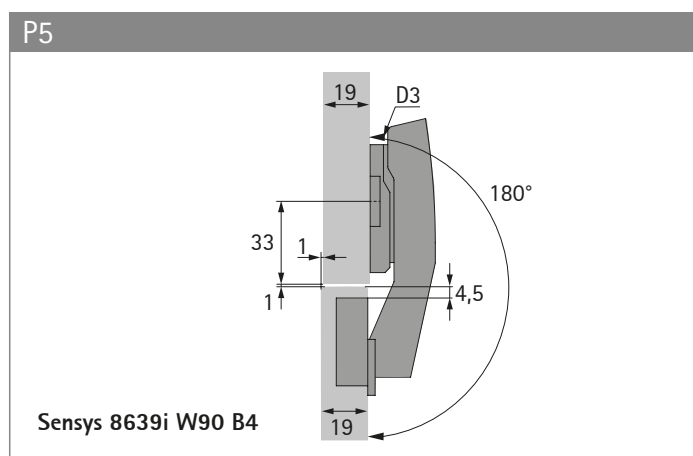
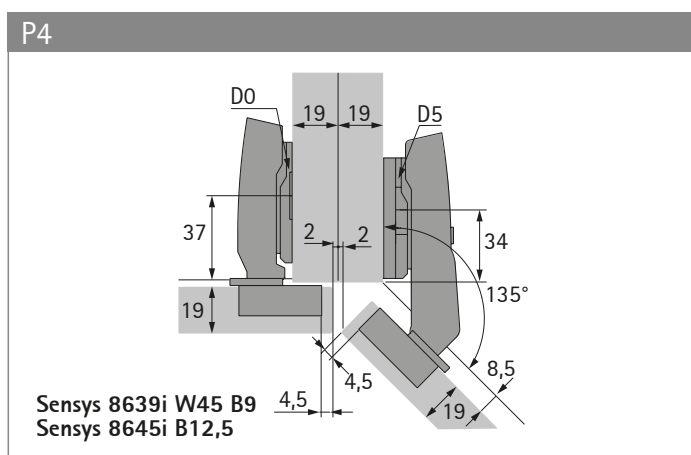
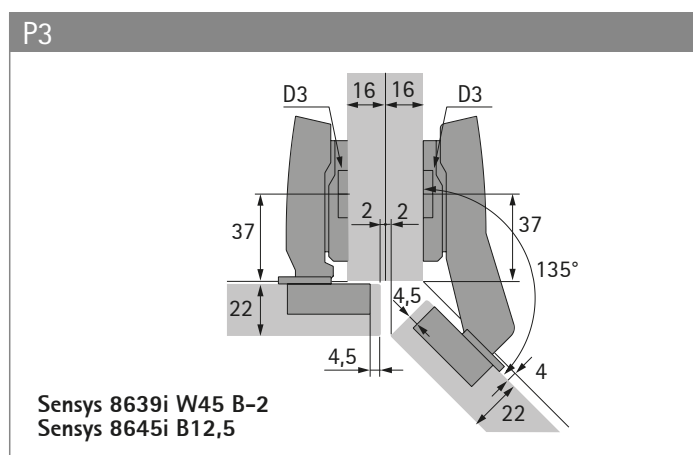
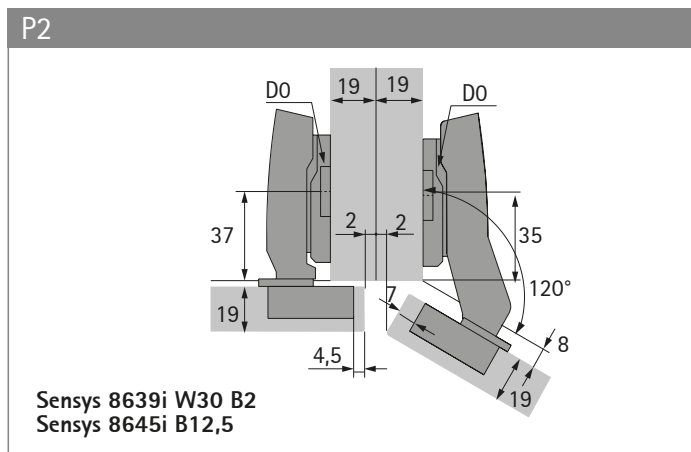
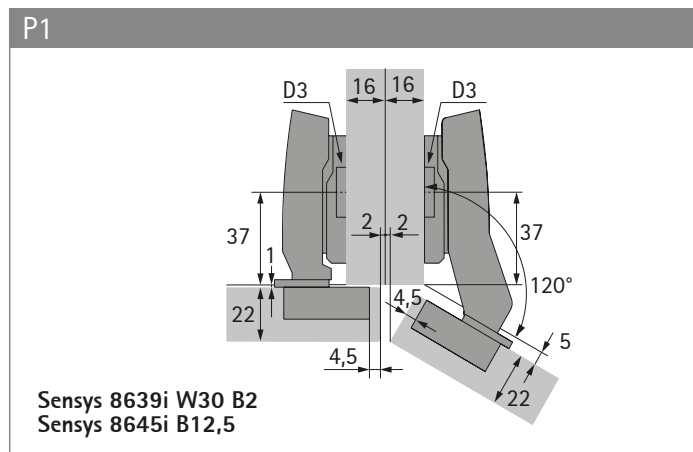
05



Sensys 8631i B3

Alkalmazási lehetőségek

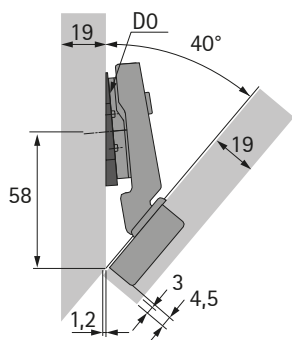
- ▶ Sensys
- ▶ Használat sarokszekréyeknél



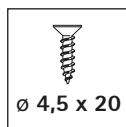
Alkalmazási lehetőségek

- ▶ Sensys
- ▶ Használat <math><90^\circ</math> nyitásszögnél

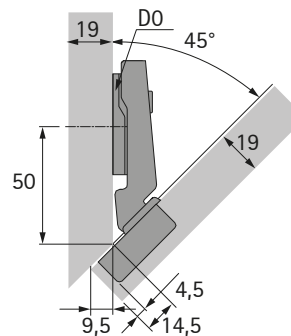
Q1



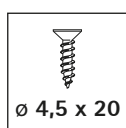
Intermat 9944 W-45 B10



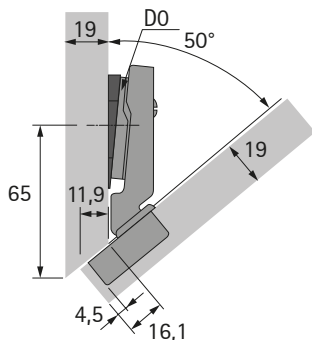
Q2



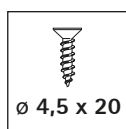
Intermat 9944 W-45 B10



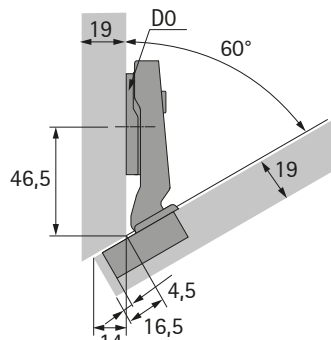
Q3



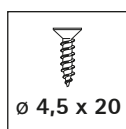
Intermat 9944 W-45 B10



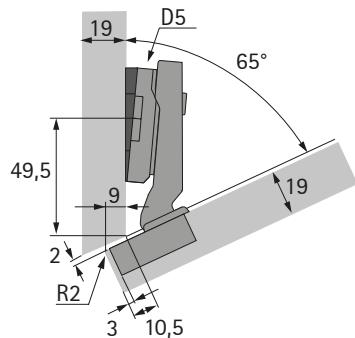
Q4



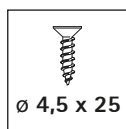
Intermat 9944 W-30 B12



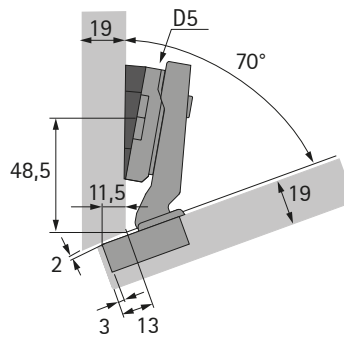
Q5



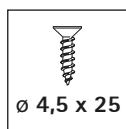
Intermat 9944 W-30 B12



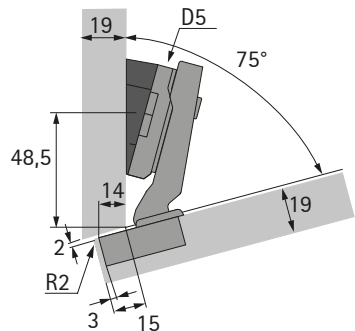
Q6



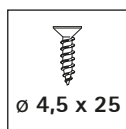
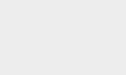
Intermat 9944 W-30 B12



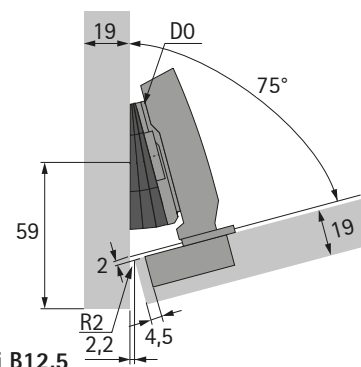
Q7



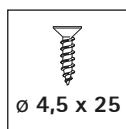
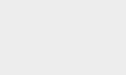
Intermat 9944 W-30 B12



Q8



Sensys 8645i B12,5



Alkalmazási lehetőségek

- ▶ Sensys
- ▶ Használat <math><90^\circ</math> nyitásszögnél

Q9

Sensys 8657i B12,5

3 x -5°
 ø 4,5 x 25
 105°

Q10

Sensys 8657i B12,5

2 x -5°
 ø 4,5 x 22
 120°

Q11

Sensys 8645i B12,5

2 x -5°
 ø 4,5 x 22

Q12

Sensys 8645i B12,5

-5°
 ø 4,5 x 20

Q13

Sensys 8657i B12,5

-5°
 ø 4,5 x 20
 120°

Alkalmazási lehetőségek

- ▶ Sensys
- ▶ Használat 95° - 115° nyitásszögnél

R1

Sensys 8645i B12,5

R2

Sensys 8645i B12,5

R3

Sensys 8645i B3

R4

Sensys 8645i B12,5

R5

Sensys 8645i B3

R6

Sensys 8645i B12,5

R7

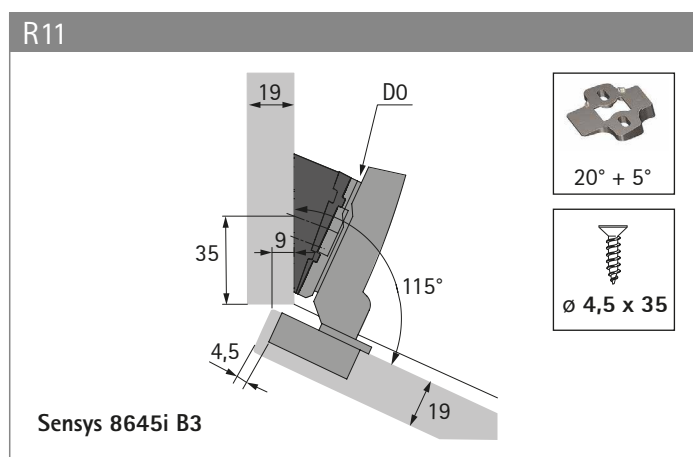
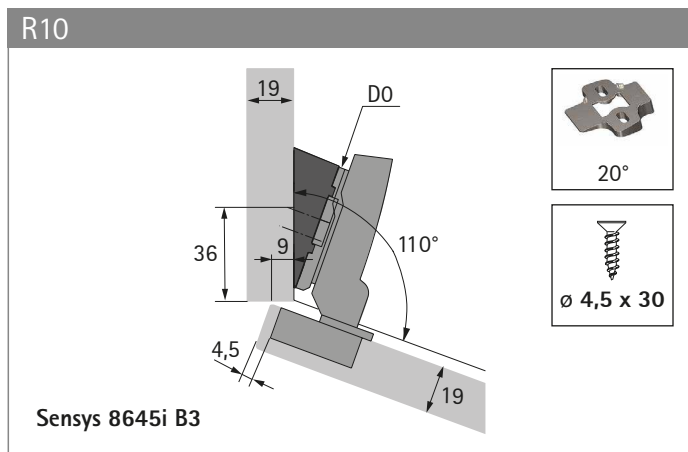
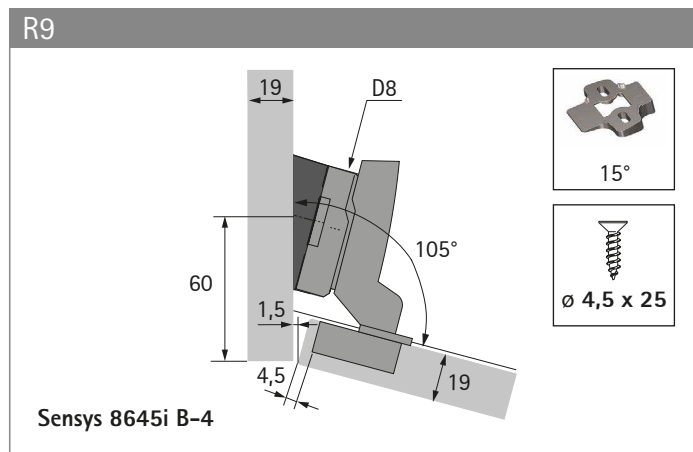
Sensys 8645i B12,5

R8

Sensys 8645i B3

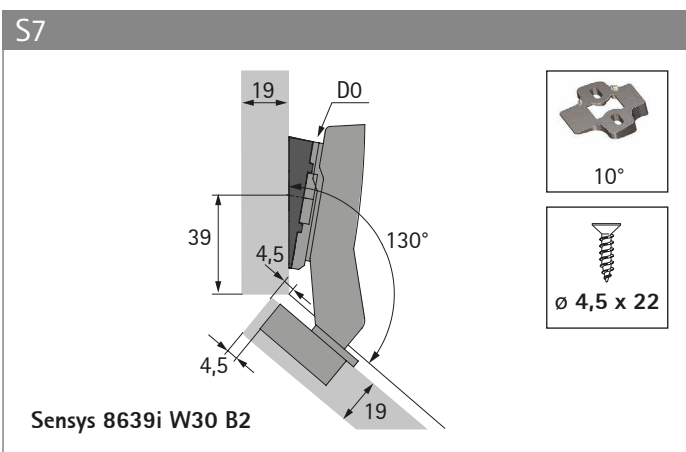
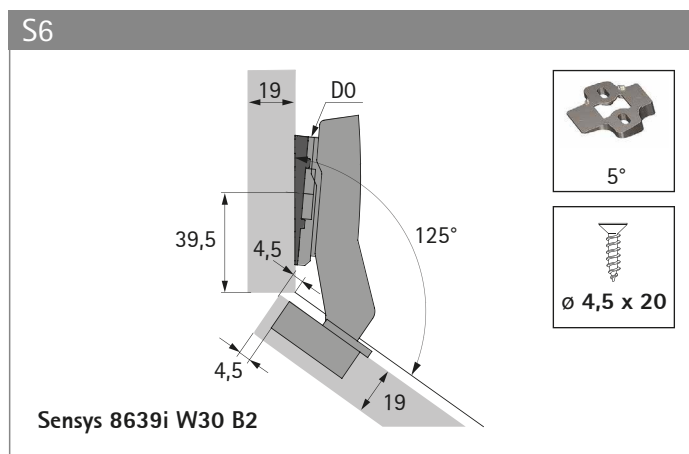
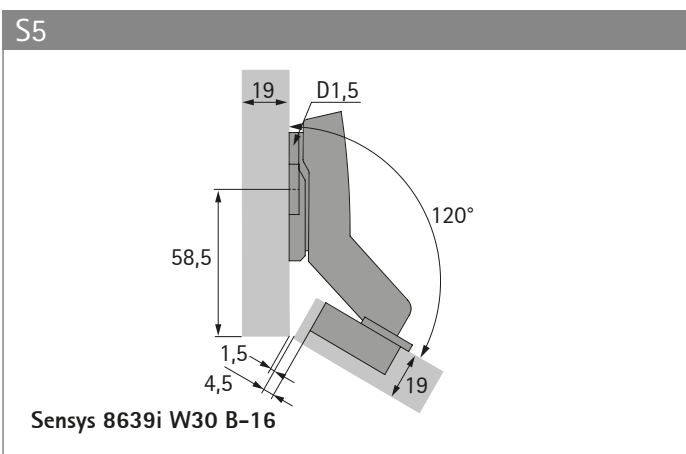
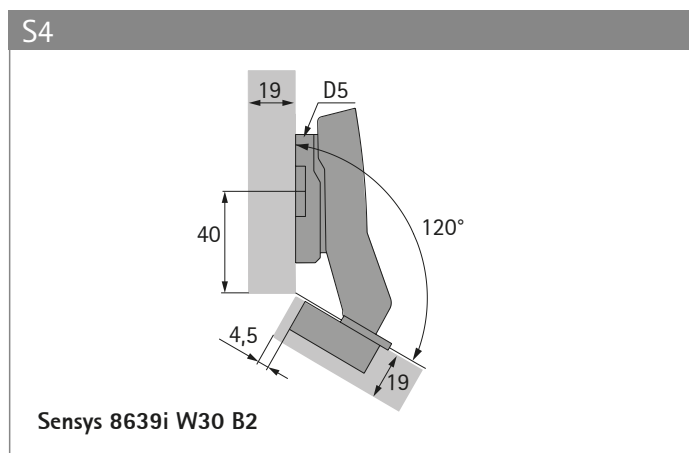
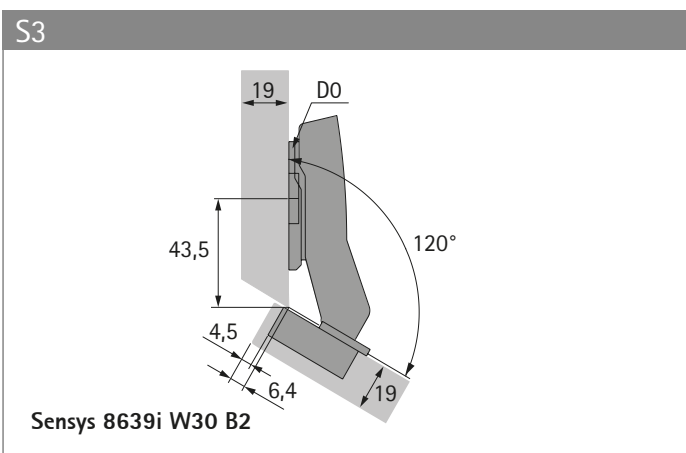
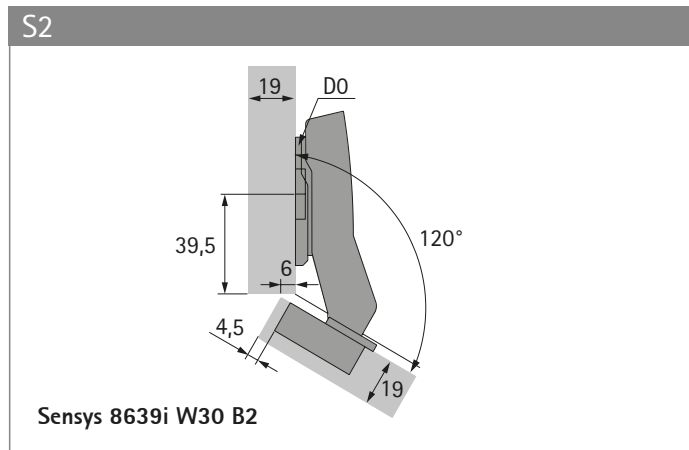
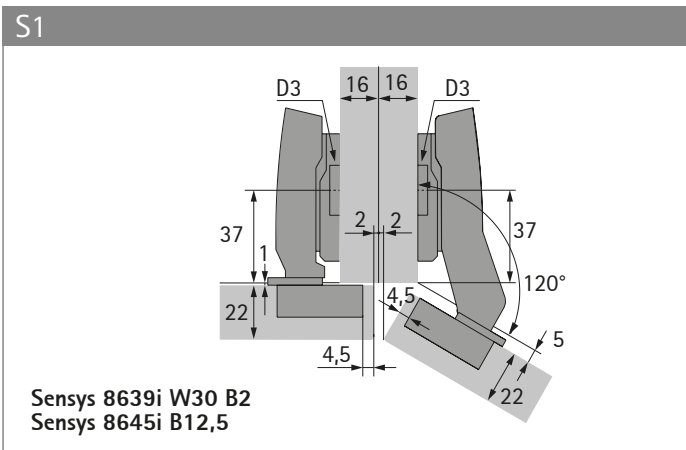
Alkalmazási lehetőségek

- ▶ Sensys
- ▶ Használat 95° - 115° nyitásszögnél



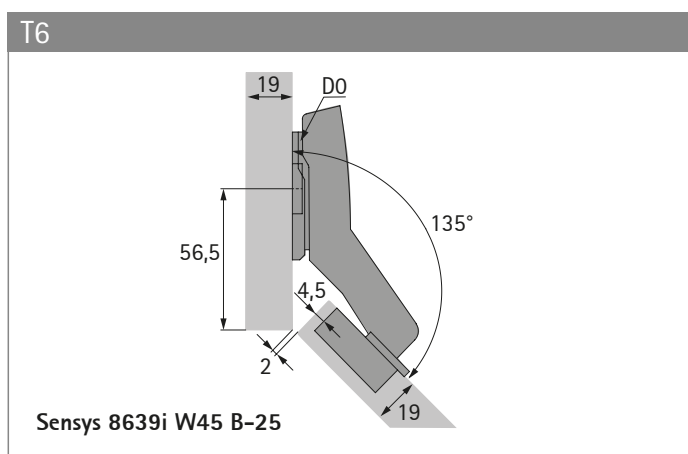
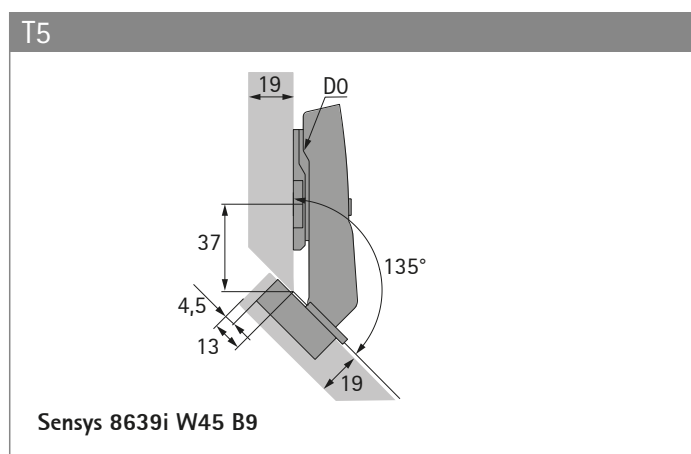
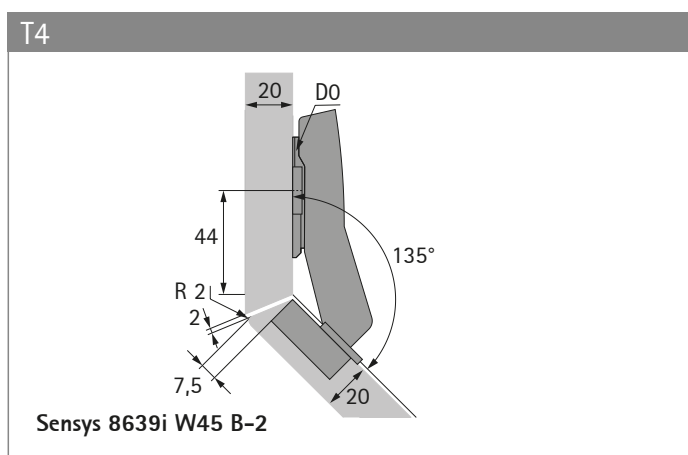
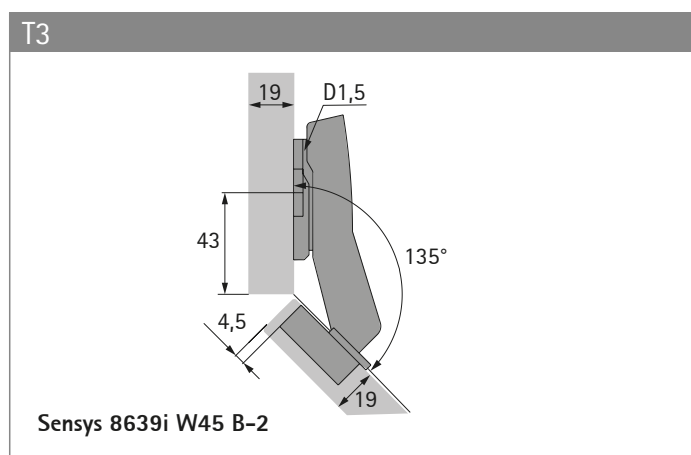
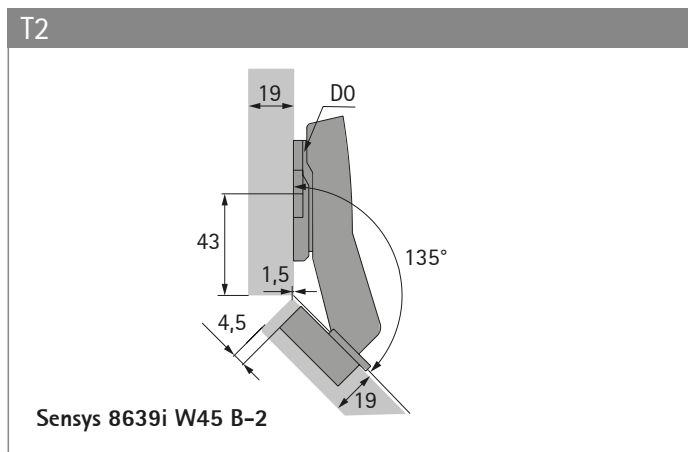
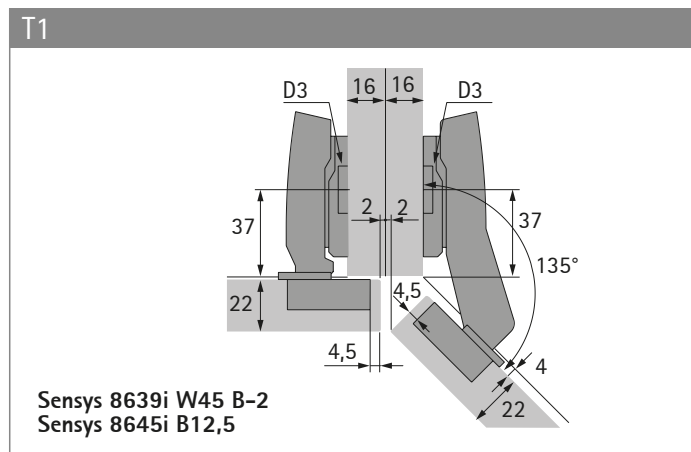
Alkalmazási lehetőségek

- ▶ Sensys
- ▶ Használat 120° - 130° nyitásszögnél



Alkalmazási lehetőségek

- ▶ Sensys
- ▶ Használat 135° nyitásszögnél



Alkalmazási lehetőségek

- ▶ Sensys
- ▶ Használat >135° nyitásszögnél

U1

19 D0

43

2

140°

4,5

19

Sensys 8639i W45 B-2

5°

ø 4,5 x 20

U2

19 D0

43,5

3

145°

4,5

19

Sensys 8639i W45 B-2

10°

ø 4,5 x 22

U3

19 D0

43,5

4,5

150°

4,5

19

Sensys 8639i W45 B-2

15°

ø 4,5 x 25

U4

19 D0

43,5

6

155°

4,5

19

Sensys 8639i W45 B-2

20°

ø 4,5 x 30

U5

19 D0

43,5

6

160°

4,5

19

Sensys 8639i W45 B-2

20° + 5°

ø 4,5 x 35

U6

19 D3

33

1

180°

1

4,5

19

Sensys 8639i W90 B4

U7

19 D3

29,5

4,5

195°

1,2

19

Sensys 8639i W90 B4

15°

ø 4,5 x 25

Mozgassunk piacokat!



Technik für Möbel


Hettich