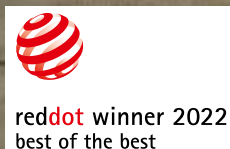


Nem kevesebb, mint minden: AVENTOS HKi



Fedezzen fel rejtett erőket

Milyen lenne, ha a felnyíló szépsége kívülről, az ereje pedig belülről jönne? Kompakt és karcsú kialakításának köszönhetően az AVENTOS HKi teljesen integrálható a korpuzoldalba. A felnyíló vasalat egybeolvad a bútorokkal és a legmagasabb minőségű esztétikával, új formatervezési megoldásokat nyit meg. Ön letisztult bútort kap, teljes tervezési szabadsággal: nem kevesebbet, mint mindent.





Tartalom

- 4 Látható elegancia
- 6 Felhasználások
- 10 Kialakítási lehetőségek
- 12 Mozgáskomfort
- 14 moving ideas



ET FAIR PORTRAITIS

books with titles: **CAPRI**, **RUDOLPH**, **LUXURY L**, **Out**, **APPARITION**, **Artists**

Látható elegancia láthatatlan finomságokkal

Az AVENTOS Hki egyedülálló módon olvad egybe a bútorral – mégpedig minden előlaptípus esetén. Még egy átlátszó üvegbetétrel ellátott felnyíló esetén sem látható a vasalat csukott állapotban. Nyitáskor a karok nemes ónixfekete színben jelennek meg. Ezek különösen jól harmonizálnak a sötét felületekkel és elegáns hangsúlyt adnak a világos bútoroknak.

Képbemutató megtekintése és
további információk:

www.blum.com/aventoshki





Nemes prezentáció

Egy szekrény sokkal több, mint egy hely a hasznos eszközök tárolására. Az üveg felnyílókkal tetszetősen rendezett, minden különleges dolog bemutatására szolgáló terület. Mindegy, hogy melyik helyiségben, az AVENTOS HKi mindig szemet gyönyörködtető, amellyel könnyedén lenyűgözheti vendégeit.



Purista kialakítás

Természetesen a konyha olyan munkaterület, amelyet úgy kell kialakítani, hogy a lehető legpraktikusabb legyen. De ez nem jelenti azt, hogy nem használhatja a kivételes design példájaként. Ha szereti a purista stílust, imádni fogja az integrált AVENTOS HKi vasalatot. Tehát bármi lehetséges – ergonómia és tiszta design kombinálva!

Az AVENTOS minden előnyével

- Nagyfokú mozgáskomfort a felső szekrényben
- Akadálymentes hozzáférés a tárolt árukhoz
- Fokozatmentes állítás a kívánt pozícióban
- Mindig teljes mozgásszabadság
- Az alsó és felső szekrény azonos fugaképe
- Több funkcionalitás és minőség a bútorokban





Oldalfalvastagság

16–25 mm

Az AVENTOS HKi olyan keskeny, hogy a vasalat mindössze 16 mm vastagságú korpuzoldalban is helyet talál. A méreteket illetően is nagy kreatív szabadságot élvezhet. Az összes járatos méret megvalósítható: akár 600 mm magas és 1800 mm széles korpuzok esetén.



A lehetőségek egész tárháza



Legyen szó fából, MDF-ből, üvegből készült előlapokról keskeny vagy széles alumíniumkerettel, vagy szokatlanabb anyagokról, mint a beton vagy a kerámia – az AVENTOS HKi segítségével a tervezési lehetőségeknek nincsenek határai.

Egyszerű nyitás, finom és halk záródás

Az AVENTOS HKi a Blum mozgástechnológiákkal még kényelmesebben kezelhető. A TIP-ON mechanikus nyitótámasz lehetővé teszi a nyitást egy lágy koppintással. A BLUMOTION csillapítás az erőhordozóban biztosítja a lágy és halk záródást.





BLUMOTION

by Blum

TIP-ON

by Blum



moving ideas

Hisszük, hogy az ötletek megmozgatják a világot. Kreatív ötleteinek megvalósítása érdekében innovatív vasalatokat, inspiráló bútorötleteket és ezeket támogató szolgáltatásokat kínálunk Önnek. Az Ön igényei, a globális trendek és a jobb életminőségre törekvő közös elképzelésünk vezérel minket. Valósítsunk meg együtt izgalmas ötleteket.



Lakóminőség

Több komfort és funkció a bútorok mindennapos használata során – ehhez szeretnénk hozzájárulni.



Választék

Minden egy kézből: sokrétű termékpalettánkkal Ön megvalósíthatja az aktuális és jövőbeli lakástrendeket.



Inspiráció

Világszerte figyelemmel kísérjük a lakástrendeket és kutatjuk a holnap megoldásait. Ismereteinket szívesen továbbadjuk Önnek.



Innováció

Mozgásban maradunk. Kíváncsian és kutató szellemmel fejlesztünk az Ön számára, új termékeket és szolgáltatásokat.



Szolgáltatások

Méretre szabott szolgáltatásokkal, az Ön folyamataihoz igazítva segítjük az Ön napi munkáját.



Minőség

Sosem fejezzük be termékeink, szolgáltatásaink és saját magunk folyamatos fejlesztését.



Bizalom

Vállaljuk a felelősséget. A partnerségért, munkavállalóinkért, a társadalomért és a környezetért.

A Julius Blum cég 1952-ben kezdte meg működését patkó sarokvas gyártásával. Ma innovatív vasalatokat szállítunk ügyfeleinknek több mint 120 országba.

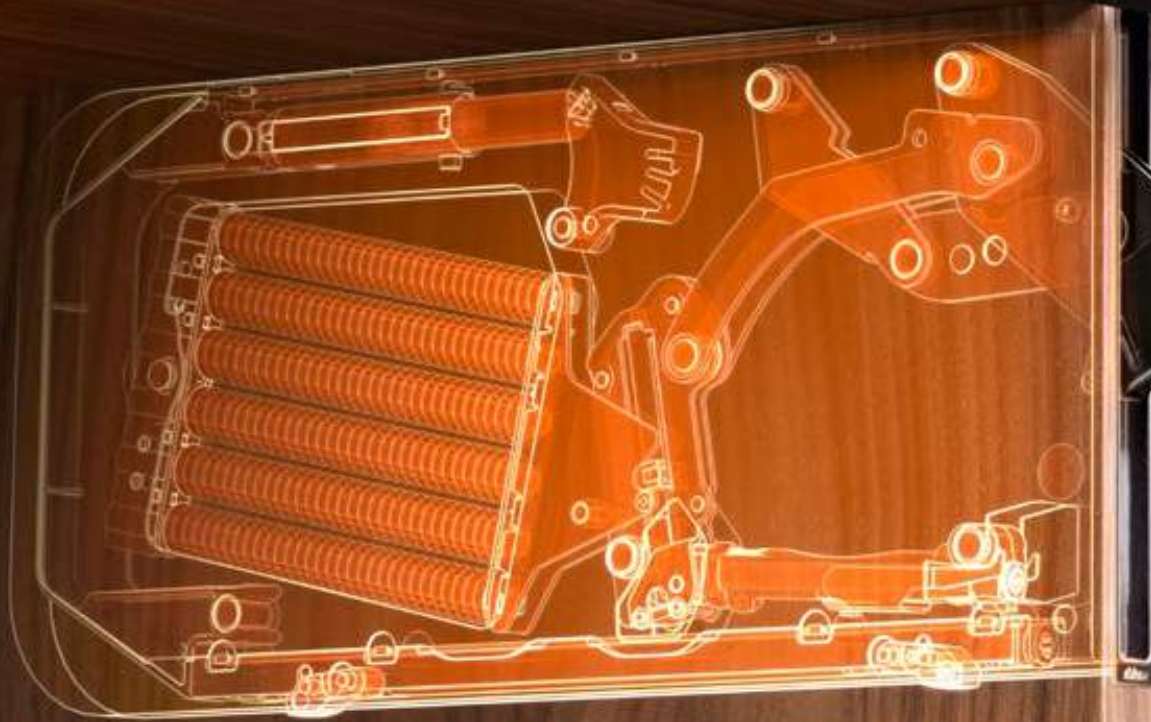


Engedjen bátran a látomásoknak és higgye el, hogy a pohár sosem üres.



Nem kevesebb, mint minden: AVENTOS HKi





Még soha nem volt ennyi szabad tér

Néha el kell venni valamit, el kell távolítani dolgokat, hogy valami mást nyerjünk. Az AVENTOS HKi esetében ez körülbelül 750 cm³, amelyhez a korpuszoldalon kell helyet csinálni. A nyereség hatalmas szabad tér, a magas felnyílókkal rendelkező új bútordesign kialakításában. 750 cm³, ez nem hangzik soknak és csak körülbelül akkora, mint egy jól megtöltött üveg fűrészpor. És mégis több mint kihívás: az Ön számára, hogy megteremtse ezt a teret a korpuszoldalon. Számunkra, hogy egy ilyen kis helyen egy összetett, sok funkcióval és kényelemmel rendelkező mechanizmust helyezünk el. Termékfejlesztőink nagy elkötelezettséggel, szenvedéllyel és felfedező kedvvel tették a dolgukat. És sokat gondolkodtunk az Ön szemszögéből is. Ezért különböző megoldásokat kínálunk Önnek, a rejtett felnyíló vasalatunk megmunkálásához. Egy új, speciális megmunkáló géppel, előre megmunkált nyers lemezekkel vagy sablonokkal, a saját maró megmunkálásához. Hogy egyszerű legyen a kimarás és a tetszetőség viszont annál meggyőzőbb.



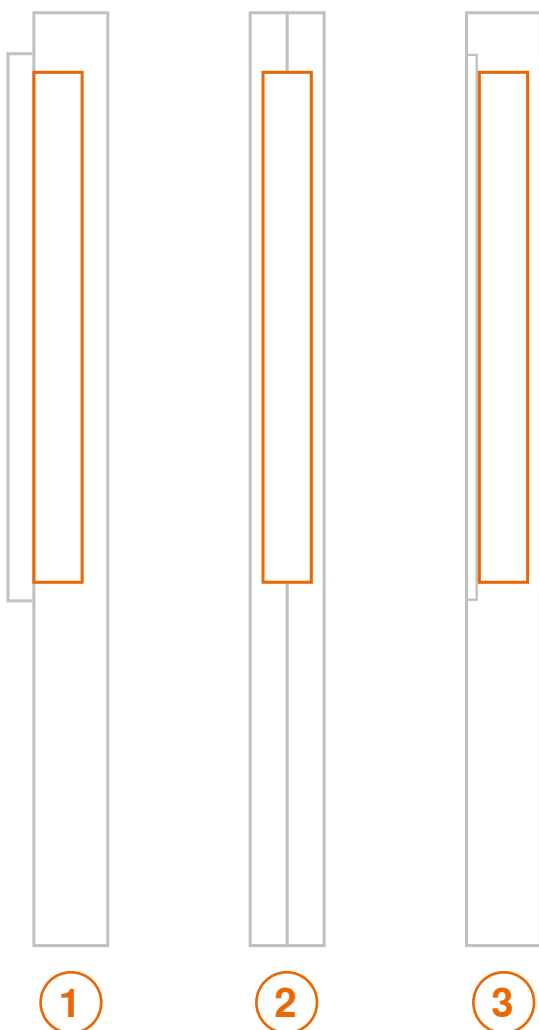
Tartalom

- 4** Megmunkálás
- 8** Szerelés
- 12** Rendelési információk
- 17** Szolgáltatások

A legkülönbözőbb megmunkálási lehetőségek

Inkább a saját műhelyében szeretne gyártani – CNC-vel vagy felsőmaróval? Akkor az AVENTOS HKi megmunkálásában, különböző lehetőségek állnak rendelkezésére. Választhat a részlegesen integrált, takarósapkával ellátott ① változat vagy a legkülönbözőbb, teljesen integrált változatok széles választéka közül – mint például a dupla héjú ② vagy a többszintes, betétlemezzel rendelkező kimart változat ③.

Az Ön által preferált eszközök alapján további egyedi megmunkálási lehetőségek közül választhat. Kérjük, ezzel kapcsolatban lépjen kapcsolatba a Blum kapcsolattartójával.



Individualizálás a takarósapkákkal

Az erőhordozó részleges integrálásával könnyen megvalósítható az egyéni gyártói névjegy ①. Egyszerűen marja ki a korpuszoldalfal felületét, helyezze be az AVENTOS HKi-t, illessze be a színben megfelelő takarósapkát valamint a kívánt gyártói névjegyelemet és már kész is!



Sablonok a precíz kimaráshoz

A felsőmaróval történő megmunkáláshoz a megfelelő süllyesztett maró mellett, különböző marósablonokat is kifejlesztettünk, amelyekkel pontosan elvégezheti az erőhordozó és a betételemez kimarását ③.





Előmart natúrlapkészlet

Szeretné inkább a lehető legtöbb munkafázist kiszervezni? Akkor egyszerűen rendeljen egy MDF natúrlapkészlet, amely már rendelkezik az AVENTOS HKi központi kimarásával. A 600 mm x 450 mm x 19 mm méretű natúrlap vágja a kívánt méretre és a natúrlapokat igény szerint vonja be vagy lakkozza. A kimarásba egy távtartót helyeztünk, amely védelmet kínál a szállítás során és megkönnyíti Önnek a megmunkálást.

Kimarás a MINIMILL segítségével

Nagyobb darabszámokban szeretné gyártani az AVENTOS HKi-t? Ehhez kifejlesztettük a MINIMILL-t, egy speciális gépet. Így gyorsan és tisztán marhat 16–25 mm-es korpuzoldalvastagságokat.





Betolás

1. lépés: Tolja be az erőhordozót teljesen a kimarásba.

Betolás, csapbeütés, csíptetés

Minden jól átgondolt: az AVENTOS HKi szerelése rendkívül kényelmes. Az erőhordozót egyszerűen a kimart korpuzoldalba kell tolni. Egy csavar elforgatásával az beakad a korpuzba. Ezután csíptesse be az előlapot, és 3-dimenziósan állítsa be úgy, hogy pontos fugakép keletkezzen. Ha kivételes esetekben szétszerelésre van szükség, a korpuz sértetlen marad.

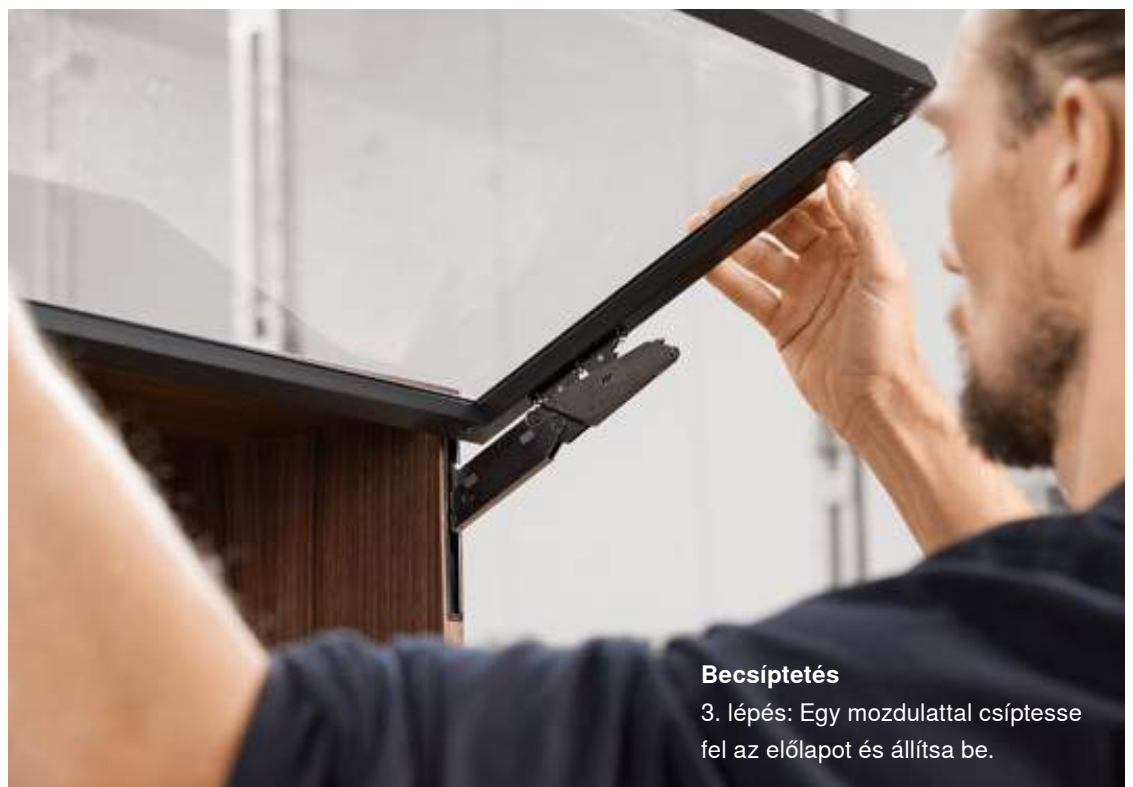


Szerelési film megtekintése itt:

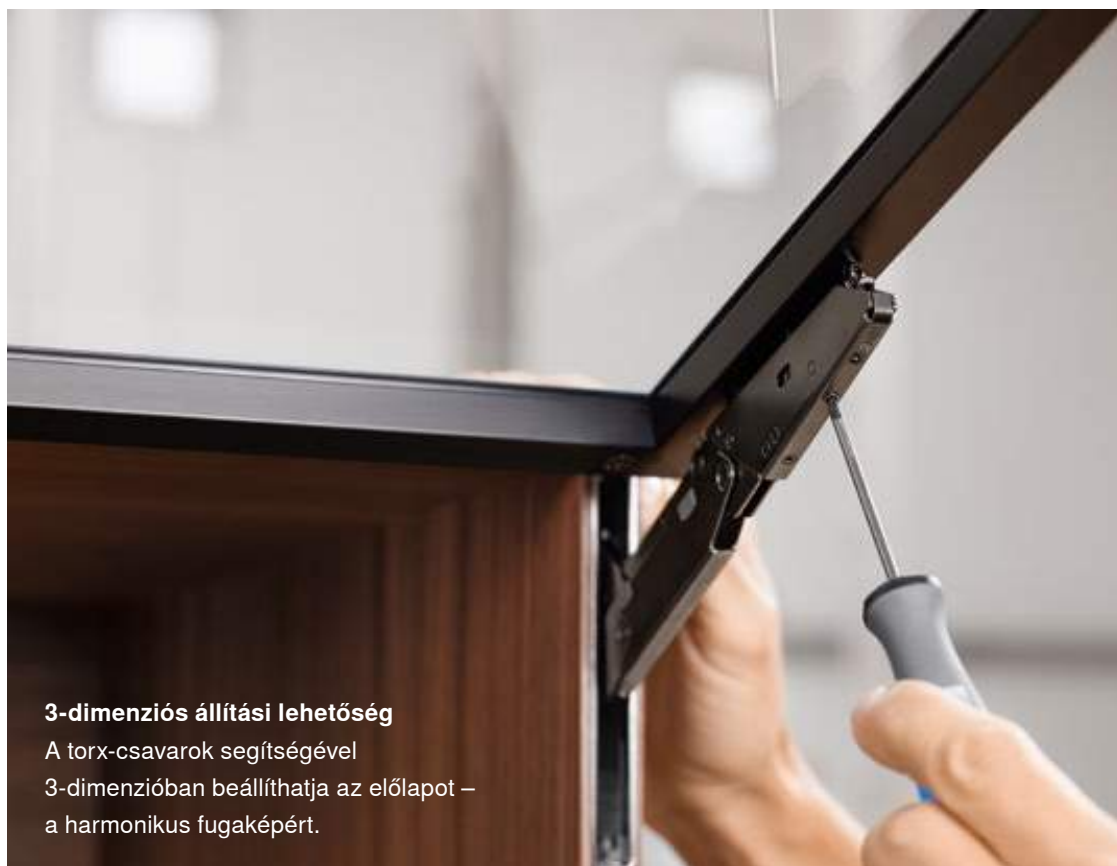
www.blum.com/hkiassembly

**Csap beütéses**

2. lépés: Addig forgassa a csavart, amíg az erőhordozó beakad a korpuszba.

**Becsíptetés**

3. lépés: Egy mozdulattal csíptesse fel az előlapot és állítsa be.



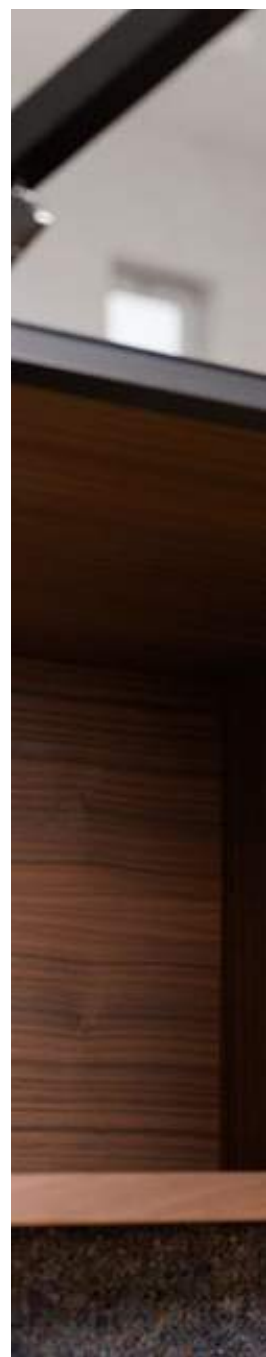
3-dimenziós állítási lehetőség

A torx-csavarok segítségével
3-dimenzióban beállíthatja az előlapot –
a harmonikus fugaképpért.



Beépített nyitáshatároló

A beépített nyitásszöghatárolóval
fokozatmentesen beállíthatja, hogy
az előlap mennyire nyíljon ki.



Megszokott szerelési komfort

Az AVENTOS Hki minden kényelmet kínál, amit Ön az AVENTOS beépítése során megszokott. Kompakt és karcsú kialakítása ellenére a vasalat rendelkezik az ismert funkciókkal: erőhordozó beállítás előlről, a beépített nyitáshatároló és a 3-dimenziós állítási lehetőség.



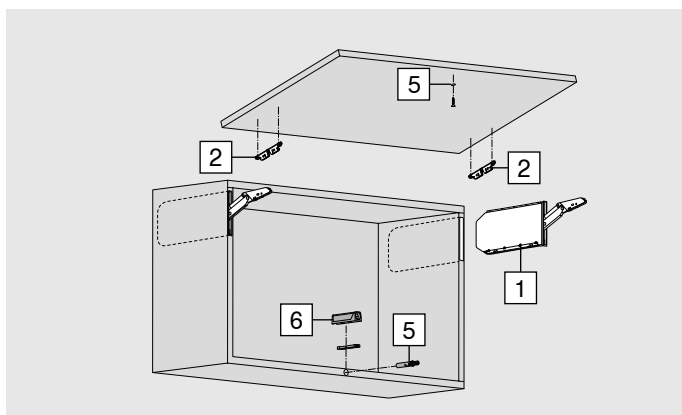
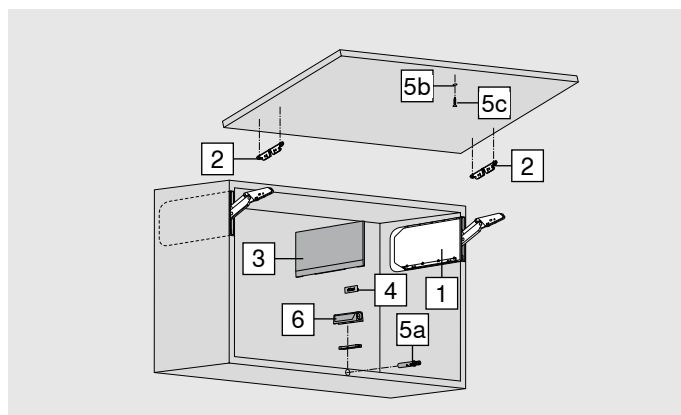
Információk az egyszerű szereléshez és beállításhoz itt:
EASY ASSEMBLY-App

www.blum.com/eaapp



Erőhordozó beállítás előlről

Egy akkus csavarhúzóval állítsa be előlről az erőhordozókat a bútor előlapjának súlyához.

Rendelési információ
Teljesen beépített erőhordozószerelés

Részlegesen beépített erőhordozószerelés


1	Erőhordozó készlet		
	LF	OW	
	420–1610	107°	24K2300
	930–2800	107°	24K2500
	1730–5200	107°	24K2700
	2600–7800	107°	24K2800
Tartalmaz:			
2 x	Szimmetrikus erőhordozó onyxfekete színben		
LF	Teljesítményfaktor		
OW	Nyitásszög (fokozatmentesen állítható)		
Figyelmeztetés: Max. előlapsúly 18 kg két erőhordozó esetén!			

1	Erőhordozó készlet TIP-ON megoldáshoz		
	LF	OW	
	420–1610	107°	24K2300T
	930–2800	107°	24K2500T
	1730–5200	107°	24K2700T
	2600–7800	107°	24K2800T
Tartalmaz:			
2 x	Szimmetrikus erőhordozó onyxfekete színben		

i

Teljesítményfaktor LF = korpuszmagasság KH [mm] x előlapsúly, beleértve a dupla fogantyúsúlyt [kg]

A teljesítményfaktor segítségével a szükséges erőhordozókat ki lehet számolni. A teljesítményfaktor függ az előlap súlyától (beleértve a kétszeres fogantyúsúlyt is) valamint a korpuszmagasságtól. Harmadik erőhordozó alkalmazása esetén (teljesítményfaktor növelése 50%-kal), ütköztetési próbát ajánlunk.

Figyelem: Széles korpuszok esetén, a köztes falra egy harmadik erőhordozó alkalmazását javasoljuk. Ennek oka, az előlap nyitott állapotban való behajlása.

Az egyes erőhordozók szélső értékeinél ütköztetési próbát javasolunk!

2	Szimmetrikus előlaprögítők		
	Szín		
	Onyx fekete		
	Rögítési mód		
	EXPANDO 5 mm	2 x	24K42E1
	Kivitelezés		
Keskeny és széles alukeret	2 x	24K4201A	

3	Takarósapka készlet		
	Anyag	Szín	
	Műanyag	HGR, SW, TGR	24K8000
	Gyártói névjegy Blum logóval gravírozva szállított Inmold nemesacélba, ABD.1009.BT, előszerelt		
	Csak részben integrált erőhordozószerelés esetén szükséges		

4	Gyártói névjegy-elem (opcionális)		
	Anyag		
	Műanyag		
	Kivitelezés	Szín	
		SW-M, TGR	IN-G
feliratozott *	2 x	ABD.1000.BL	ABD.1009.BL
Egyedileg feliratozott gyártói névjegy 1000 db-tól			
dombornyomott *	2 x	ABD.1000.BT	ABD.1009.BT
Egyedileg dombornyomott gyártói névjegy 5000 db-tól			
Felirat nélkül	2 x	ABD.1000	ABD.1009
* Blum-logóval			
Csak részben integrált erőhordozószerelés esetén szükséges			

5	TIP-ON Set		
	befűráshoz	Anyag	Szín
		Műanyag	SW, CS, R7036
	Kivitelezés	Korpuszmagasság KH (mm)	
	Rövid változat	600-ig	956.1004

Tartalmaz:

5a	1 x	TIP-ON
5b	1 x	Csavarozható tapadólapka
5c	1 x	609.1500 facsavar
-	1 x	Ragasztható tapadólapka

6	Adapterlemez		
	Csavarozásra	Anyag	
		Műanyag	
	Egyenes adapterlemez		
	Kivitelezés	Szín	
	Rövid változat	SW, CS, R7036, NI-L	956.1201
	Kereszthalakú adapterlemez		
	Kivitelezés	Szín	
	Hosszított változat	R7036	956A1501

Szerelés 3.5 mm-es vagy 4 mm-es facsavarokkal.
TIP-ON vasalatot kiegészítőként kell rendelni.

Szín

HGR	Világosszürke
SW	Selyemfehér
TGR	Mélyszürke
CS	Karbonfekete
R7036	RAL 7036 platinaszürke
NI-L	Nikkelezett-lakkozott
IN-G	Inmold nemesacél szálhúzott

Tartozékok

-	MINIMILL	
	Teljesen beépített erőhordozó szereléshez 16–25 mm korpusz oldalvastagság esetén	

Tartalmaz:

-	1 x	MINIMILL
-	2 x	lánc

-	opcionálisan MINIMILL-hez	
	lánc	
	vonalzóhosszabbító	

Választható

-	Nyers lemezkészlet, előmárt	
	2 db MDF nyers lemez 600 x 450 x 19 mm, nedvességálló, távtartó idomokkal	
	Teljes beépítés	24K7100

-	Süllyesztett maró 4mm	
	A kimart terület feltárása a nyers lemez lefedése után	
	Teljes beépítés	M45.ZF04

-	Marósablon készlet	
	Marósablon erőhordozóhoz Marósablon betétlemezhez Alaplemez	
	Teljes és részleges beépítés	65.5840

-	Másoló marógép 19 mm	
	Ideális a marósablon készlettel kombinálva	
	Teljes és részleges beépítés	M45.ZF19
	Korongmaró-készlet másoló marógéphez	
	10 db korongmaró	M34.ZW50

-	Távtartó szett	
	2 db, Szállítási és megmunkálási védelemként	
	Teljes beépítés	M45.1010

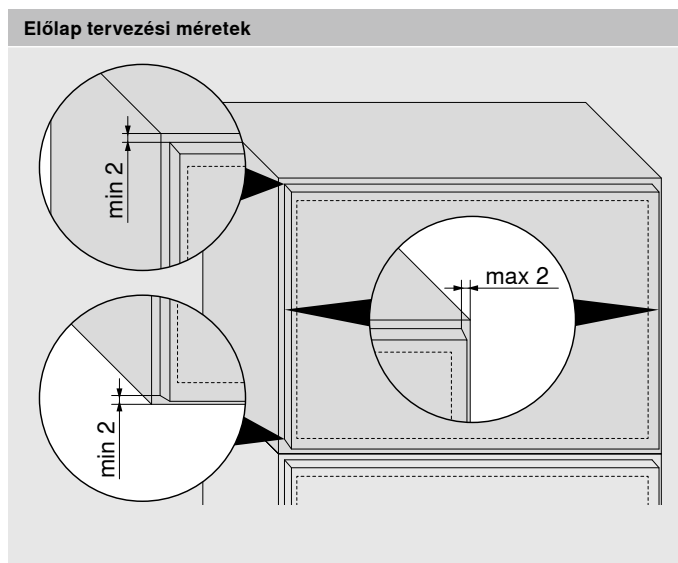
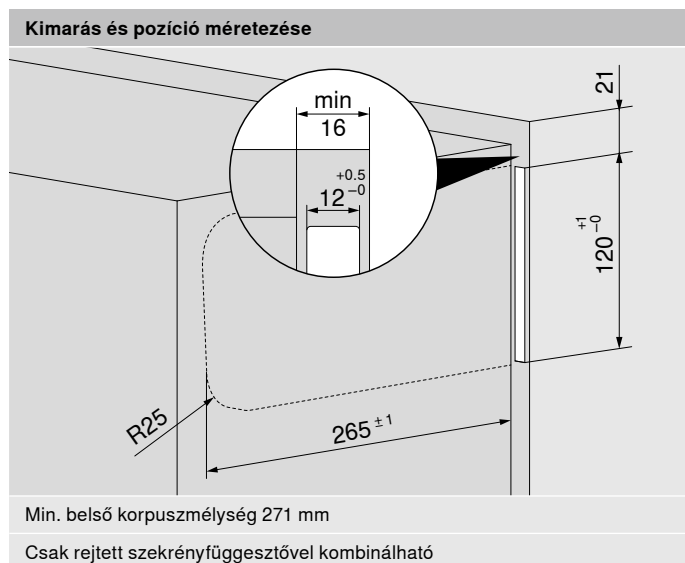


Terméktervezőnk megkönnyíti az Ön számára a termékválasztást.

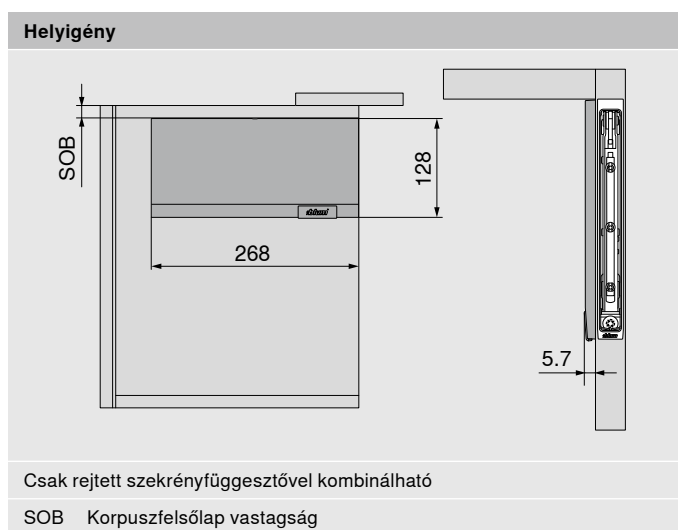
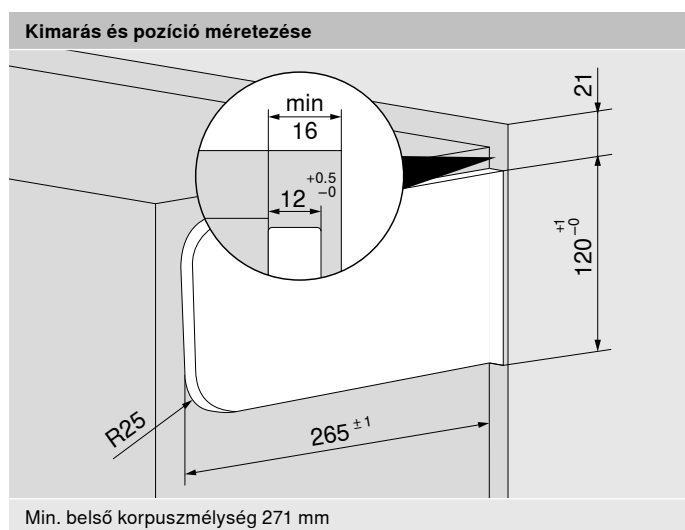
www.blum.com/configurator

Tervezés

Teljesen beépített erőhordozószerelés



Részlegesen beépített erőhordozószerelés



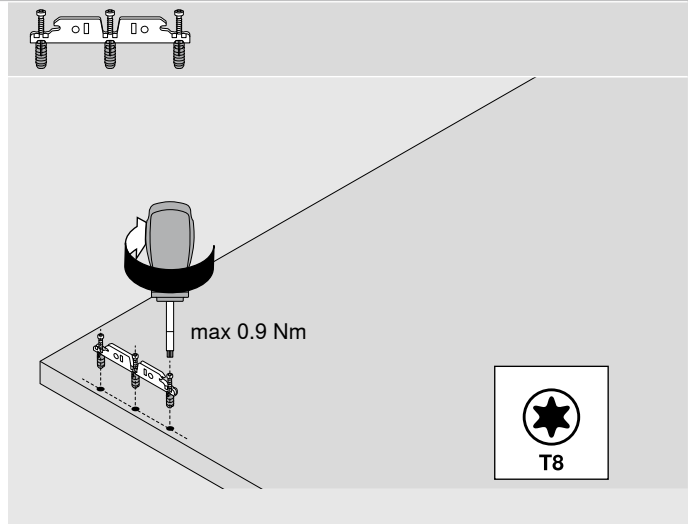
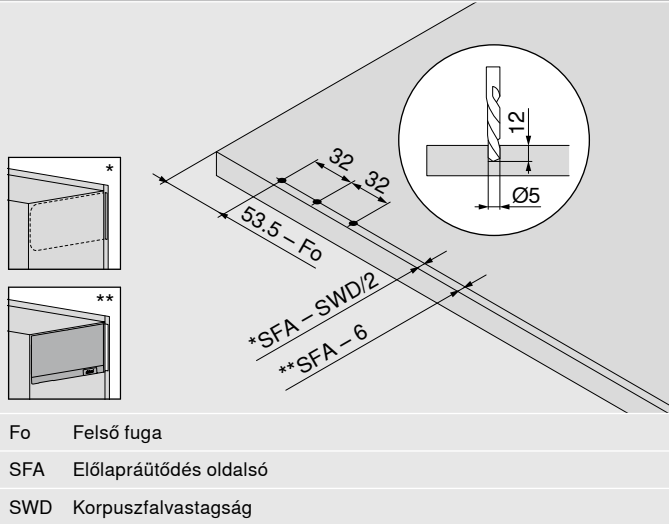
AVENTOS HKI tervezése a korpusztervezőben néhány kattintással.

blum.com/cabinetconfig

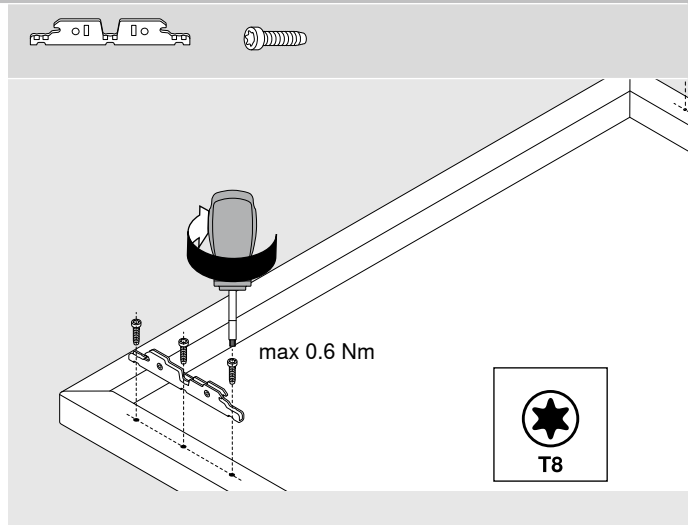
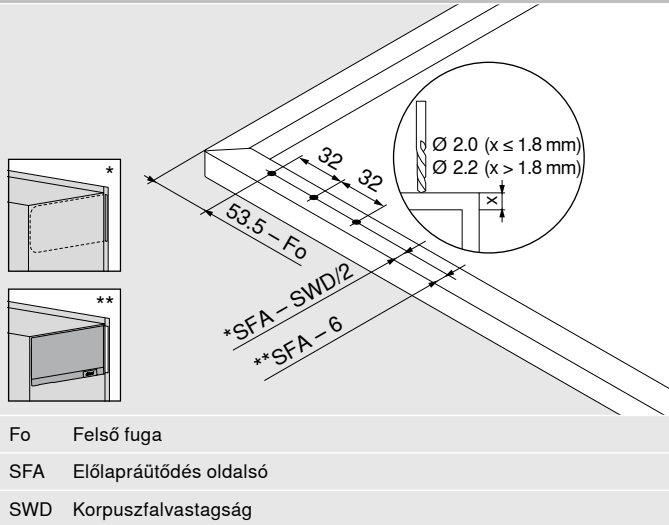
Tervezés

Előlapmegmunkálás

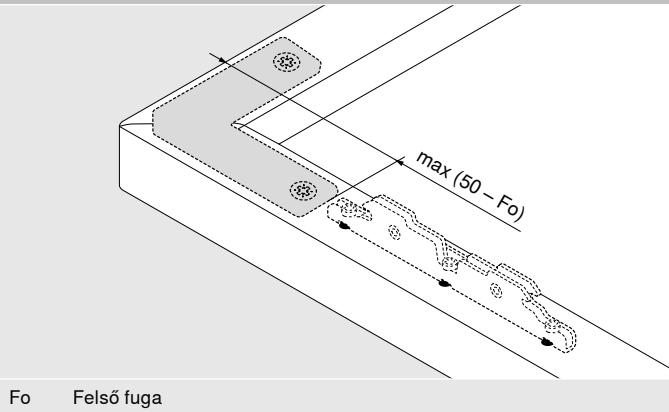
Fa előlapok



Keskeny és széles alukeret



Sarokösszekötő keskeny és széles alukeretekhez



Tervezés
Helyigény

Helyigény – Párkányléc | díszléc

Helyigény (mm)

Max. nyitásszögnél

$Y \text{ max} = FH \times 0.29 - 32 + FD$

$A = FH \times 0.26 + 28 - FD$ nyitáshatárolóval

FD (mm)	16	18	19	20	22	26
Z (mm)	70	63	59	57	49	35

SOB Korpuszfelsőlap vastagság

FD Előlapvastagság

FH Előlapmagasság

OW Nyitásszög

Min. fuga

Min. fuga MF 2 mm



Információk az egyszerű szereléshez és beállításhoz itt: EASY ASSEMBLY-App

www.blum.com/eaapp

Forgalmazás

A Marketing-Médiakönyvtárban professzionális fényképeket, videókat, brosrúrákat és prezentációkat talál az AVENTOS HKi fiókról. Szerezzen friss inspirációkat és az értékesítési tárgyalás során győzze meg velük ügyfeleit.

Fejlesztés, tervezés, ajánlat

Tervezze és szerkessze meg, majd mentse el AVENTOS HKi-projektjeit könnyedén online – ingyenes tervezőinkkel. Így a vevői ajánlatához ellenőrzött és hiánytalan árucikk-darabjegyzékeket kap.

Szerkesztés

A korpusztervező segít a korpusz megtervezésében és azt 3D-ben ábrázolja. A beépített terméktervező segítségével megtalálja hozzá az AVENTOS HKi megfelelő változatait. CAD/CAM-adatszolgáltatásunkban emellett az adatokat a tervezőszoftverei számára legjáratosabb formában kaphatja meg.

Hatékony segítség minden munkalépésnél

Mi a Blumnál támogatjuk Önt az egész folyamata során – a marketingtől a tervezésen és termék kiválasztáson keresztül, egészen az értékesítés utáni vevőtámogatásig. Használja AVENTOS HKi-projektjeihez a felhasználóbarát szolgáltatásainkat.

Rendelés

A korpusz- és terméktervező árucikk-darabjegyzékeit küldje meg egyszerűen közvetlenül kereskedője online-shopjához. A AVENTOS HKi-konfigurációk felgyorsítása érdekében kezelje különböző projektjeit és sablonjait kényelmesen a „Projektjeim”, ill. „Könyvtáram” menüpontokban.

Gyártás

Gyorsítsa fel gyártási folyamatát tervezőprogramjainkkal, valamint a megfelelő megmunkálási segédeszközökkel. Az AVENTOS HKi-hez használja sablonainkat vagy a MINIMILL-t.

Szerelés

Szeretné vasalatainkat beépíteni és helyesen beállítani? Az EASY ASSEMBLY okostelefonon vagy tableten elérhető szerelési applikáció segít Önnek szerelési és beállítási kérdéseiben. Minden termékünk szerelési útmutatóját és szerelési videóit tartalmazza.

Vásárlást követő szolgáltatások

Személyesen támogatjuk Önt az AVENTOS HKi-vásárlás után is. Termékeinkre és szolgáltatásainkra vonatkozó kérdéseiben segít Önnek a Blum kapcsolattartója.



Tudjon meg többet a szoftverpartnereinkről itt:

www.blum.com/e-services

Blum Hungária Kft.
2600 Vác
Gödöllői út 16/14, Pf. 124
Tel.: +36 27 510140
E-Mail: info.hu@blum.com

Julius Blum GmbH
Beschlägefabrik
6973 Höchst, Austria
Tel.: +43 5578 705-0
Fax: +43 5578 705-44
E-Mail: info@blum.com
www.blum.com

Az ausztriai, lengyelországi és kínai helyszíneink a lent felsorolt tanúsítványokkal rendelkeznek.
Az amerikai helyszínünk ISO 9001 tanúsítvánnyal rendelkezik.
A brazíliai helyszínünk ISO 9001, ISO 14001 és ISO 45001 tanúsítvánnyal rendelkezik.



Look for our
FSC™-certified
products

Minden tartalom a Blum Copyright alatt áll.
Technikai- és termékprogram változások lehetségesek.
IDNR: 445.829.5 · EP-573/1 HU-HU/02.23