



StrongMax 16



TELJES FIÓKSZETTEK

StrongMax magasság 89 mm

hossz (mm)	szürke	fehér	fekete
300	502937	502969	-
350	502938	502970	-
400	502939	502971	-
450	502940	502972	503004
500	502941	502973	503005
550	502942	502974	-
600	502943	502975	-
650	502944	502976	-



StrongMax magasság 121 mm

hossz (mm)	szürke	fehér	fekete
300	502945	502977	-
350	502946	502978	-
400	502947	502979	-
450	502948	502980	503012
500	502949	502981	503013
550	502950	502982	-
600	502951	502983	-
650	502952	502984	-

a fiókfront dőlésszögének beállítása



StrongMax magasság 185 mm

hossz (mm)	szürke	fehér	fekete
300	502953	502985	-
350	502954	502986	-
400	502955	502987	-
450	502956	502988	503020
500	502957	502989	503021
550	502958	502990	-
600	502959	502991	-
650	502960	502992	-



StrongMax magasság 249 mm

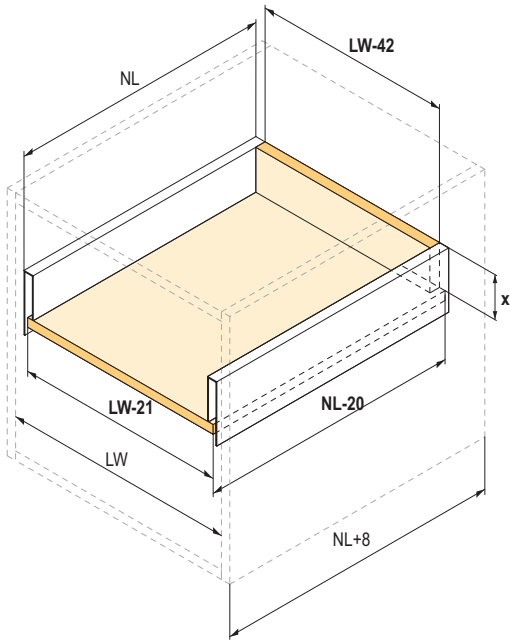
hossz (mm)	szürke	fehér	fekete
450	502961	502993	503025
500	502962	502994	503026
550	502963	502995	-
600	502964	502996	-
650	502965	502997	-



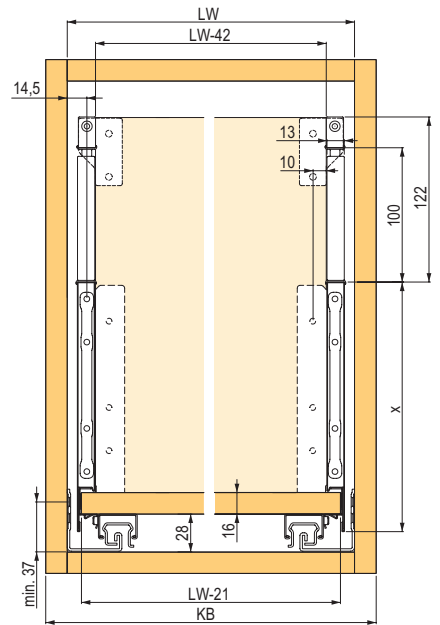
- teherbírás 40 kg
- a fiók maximális ajánlott szélessége a fióksín hosszának 1,6-szorosa
- a szélesebb fiókoknál javasoljuk az aljtámasz használatát (elől, hátul)
- a fióktest kiemelésére szolgáló mechanizmus az oldalfalba van beépítve
- állítsa be a fiók előlapját vízszintesen és függőlegesen
- lehetőség a fiókfront dőlésszögének a beállítására
- 16 mm vastag aljhoz

A készlet tartalma:

oldallapok – B + J, fióksín – B + J, hátfalrögzítő – B + J
előlaptartó – 2x, takarósapka Strong logóval – 2x,
csavarok front rögzítő elemhez



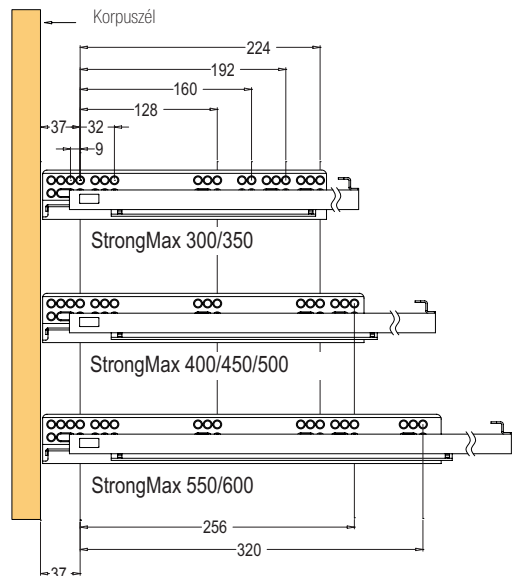
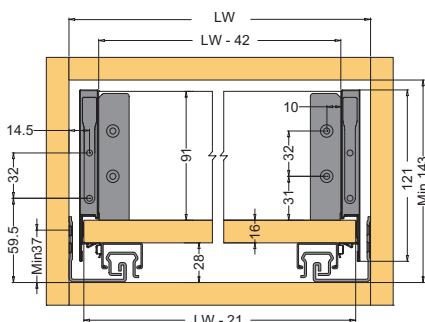
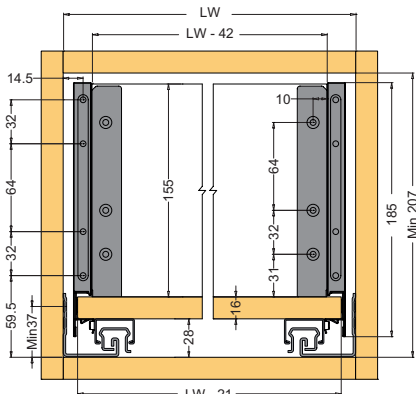
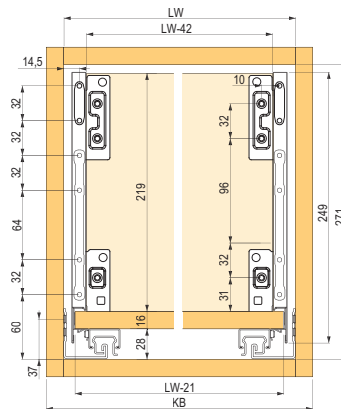
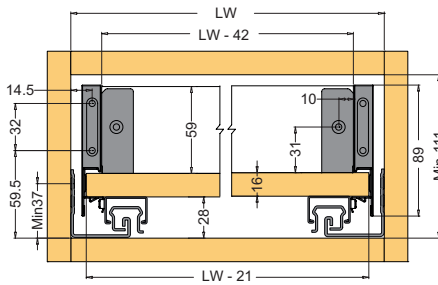
magasság (mm)	x (mm)
89	59
121	91
185	155
249	219



NL = névleges fiókhosszúság LW = belső korpuszszélesség
 NL - 20 = a fenéklap hossza LW - 42 = hátlap szélessége
 NL + 8 = a korpusz belső mélysége LW - 21 = a fenéklap szélessége

StrongMax
 magasított oldallap
 méretezése

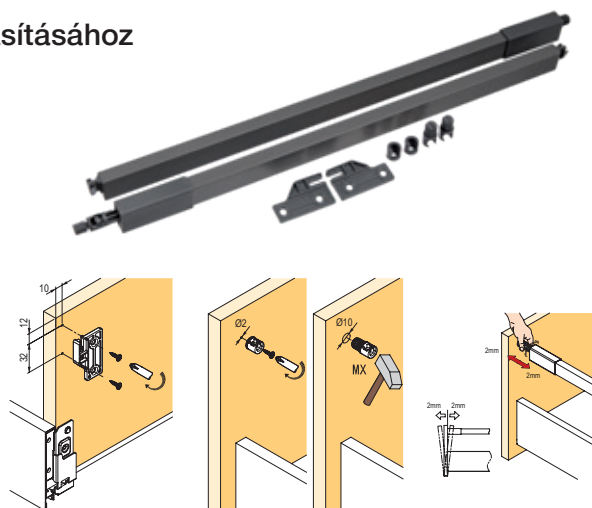
4 féle magasság metszeti ábrája



Magasító korlátok készlete a fiókok magasításához

hossz (mm)	szürke	fehér	fekete
300	359371	359377	-
350	359372	359378	-
400	359373	359379	-
450	359374	359380	400398
500	359375	359381	400399
550	359376	359382	-
600	400393	400391	-
650	400394	400392	-

- bármilyen magasságban és mennyiségben használható
- kombinálható az összes StrongMax magassággal
- a profil méret 23 × 13 mm



StrongMax 18

Fióksín,
ami felnőtt

Ismerje meg
legújabb termékünket
a www.demos-trade.hu
oldalon.

KIEGÉSZÍTŐ TERMÉKEK

StrongMax magasság 185 mm üveg oldallappokkal

hossz NL (mm)	szürke	fehér	fekete
450	502966	502998	503027
500	502967	502999	503028
550	502968	503000	-

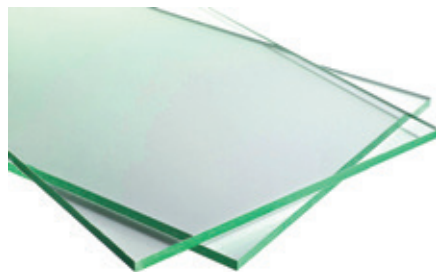
- teherbírás 40 kg
- a fiók maximális ajánlott szélessége a fióksín hosszának 1,6-szorosa
- a szélesebb fiókoknál javasoljuk az aljtámasz használatát (elől, hátul)
- a fióktest kiemelésére szolgáló mechanizmus az oldalfalba van beépítve
- állítsa be a fiók előlapját vízszintesen és függőlegesen
- lehetőség a fiókelőlap dőlésszögének a beállítására
- 16 mm vastag aljhoz



StrongMax belső fiók üvegbetéttel

StrongMax üveg előlap belső fiókhoz

korpusz külméret (mm)	magasság 89 (mm)	magasság 121 (mm)	magasság 185 (mm)	szín
500	Az üvegbetéttel üvegesnek kell elkészítenie. Üvegméretetek mm-ben: H89 ... 8x44xL H121 ... 8x76xL H185 ... 8x140xL L = LW - 55			átlátszó
600				
800				
900				



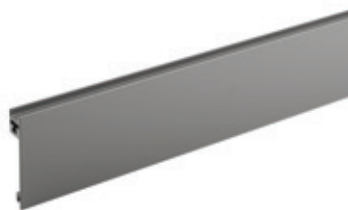
StrongMax üveg előlap tartók

magasság (mm)	szürke	fehér	fekete
89	401948	401944	401952
121	401949	401945	401953
185	401950	401946	401954



StrongMax alumínium profil előlaphoz üveggel

kód	szélesség (mm)	szín
401947	1100	fehér
401951		szürke
401955		fekete



Előlapprofil tartó

leírás	szürke	fehér	fekete
H89	336109	336104	400404
H121	336110	336105	400405
H185	336111	336106	400406



Előlapprofil

hossz (mm)	szürke	fehér	fekete
800	336107	336112	400407
1100	336108	336113	400408



Fogantyú profil

hossz (mm)	szürke	fehér	fekete
800	336115	336117	404409
1100	336114	336116	400410



Strong jelölősablon a fiókok korpuszba való beszereléséhez

kód	leírás
396273	jelölősablon



- anyag rozsdamentes acél
- kétoldalú használat
- a nyílások az előlő oldalon a StrongRide fióksínek a hátsó tűske furatának helyzetét jelölik
- a pántalátétek fúrásához szükséges nyílások megjelölésére használható
- fióksínekhez:
 - StrongMax
 - StrongBox
 - StrongRide
 - Strong golyós sínek
 - Strong kerek fióksínek oldallappal és oldallap nélkül

StrongMax frontjelölő sablon

kód	leírás
374341	89 mm-es magassághoz
374342	121 mm-es magassághoz
374343	185 mm-es magassághoz



- nyílás jelölésére frontrögítő szereléséhez

Aljtámasz

kód	leírás
362335	előlső
362336	hátsó
376287	előlső belső fiók



- A fenéklap és a front, illetve a fenéklap és a hátlap összefogatására szolgál. Széles fiókoknál különösen ajánlott.

