

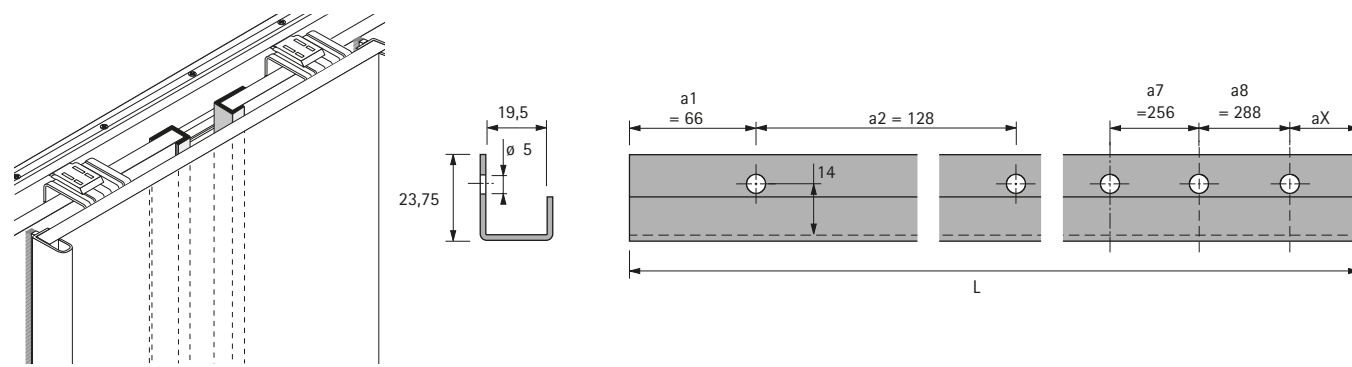
Dveřní ukončovací lišta ve tvaru U



- S připravenými otvory
- Pro tloušťky dveří 18 - 19 mm
- Min. počet profilů individuální délky: 100 ks

Materiál	Povrchová úprava	Délka mm	Množství pro 3 dveře	Obj. číslo	Bal.
Ocel	potaženo stříbřitě	individuální	2	LA 10979	100 ks
Ocel	potaženo stříbřitě	2500	2	9 206 284	1 ks
Hliník	stříbřitě eloxovaná	individuální	2	LA 10442	100 ks
Hliník	stříbřitě eloxovaná	2500	2	9 136 122	1 ks

Montáž, rozměry



Korpusová ukončovací lišta za zadní dveře



- S připravenými otvory
- Min. počet profilů individuální délky: 100 ks

Materiál	Povrchová úprava	Délka mm	Množství pro 2 dveře	Množství pro 3 dveře	Obj. číslo	Bal.
Ocel	potaženo stříbřitě	individuální	1	2	LA 10980	100 ks
Ocel	potaženo stříbřitě	2500	1	2	9 206 283	1 ks
Hliník	stříbřitě eloxovaná	individuální	1	2	LA 10335	100 ks
Hliník	stříbřitě eloxovaná	2500	1	2	9 146 622	1 ks

Montáž, rozměry

