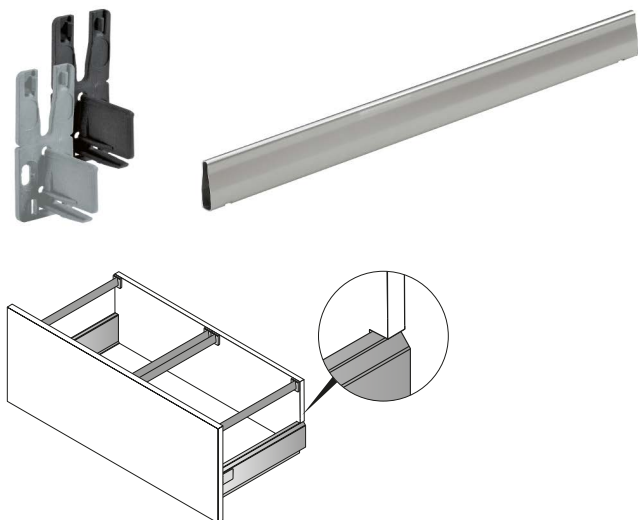


Vložený můstek pro rám na závěsné složky



Sada obsahuje:

- 2 ks, příchytka pro čelo a záda
- 1 ks, profil

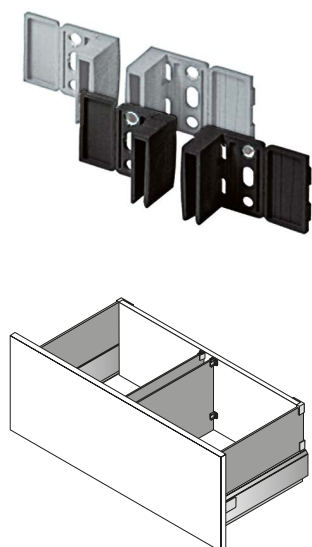
Doporučené šrouby:

- 4 ks, šroub se zápusťnou hlavou \varnothing 4,0 x 15 mm

► Montáž, viz str. 318

Hloubka skříně mm	Obj. č. / Barva		Balení
	aluminium finiš	černá	
400	9 134 825	9 134 823	1 sada
600	9 134 827	9 134 826	1 sada
430	9 134 831	9 134 830	1 sada
316	9 134 829	9 134 828	1 sada

Adaptér DesignSide vnější



- Pro DesignSide a příčku z individuálního materiálu tl. 4 mm
- Pro stabilizaci DesignSide, vnější
- Plast

Sada obsahuje:

- 4 sady, držák DesignSide

Doporučené šrouby:

- Vrut se zápusťnou hlavou \varnothing 4,0 x 15 mm

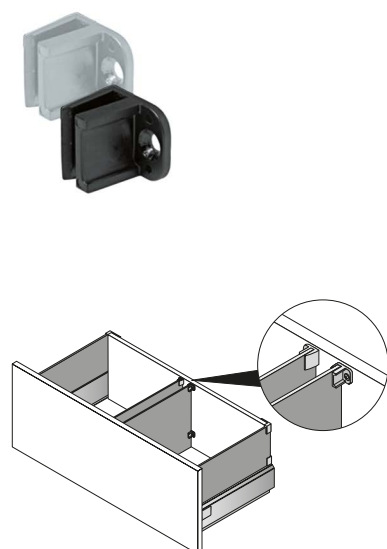
Pokyny:

- Při upevnění na záda zůstane kryt vrtů otevřený.

► Montáž, viz str. 318

Barva	Obj. č.	Balení
aluminium finiš	9 134 801	1 sada
černá	9 134 760	1 sada

Adaptér DesignSide vnitřní



- Pro DesignSide a příčku z individuálního materiálu tl. 4 mm
- Pro stabilizaci DesignSide, vnitřní
- Plast

Sada obsahuje:

- 2 ks, příchytka na čelo
- 2 ks, příchytka na záda

Doporučené šrouby:

- Vrut se zápusťnou hlavou \varnothing 4,0 x 15 mm

► Montáž, viz str. 318

Barva	Obj. č.	Balení
aluminium finiš	9 134 803	1 sada
černá	9 134 802	1 sada