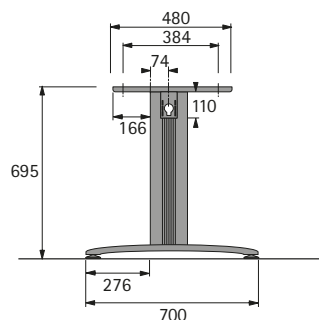


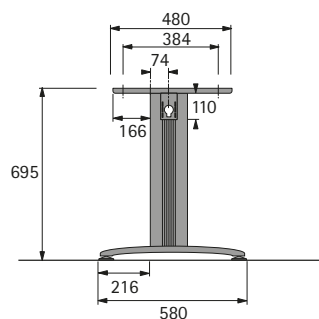
Základní noha T



- Výškové seřízení 15 mm stavěcím šroubem
- Nosnost 100 kg včetně stolové desky při rovnoměrném rozložení zatížení
- Ocel, prášková barva, aluminium finiš
- Pravá a levá noha balené v sadě

Obj. č.	Balení
9 133 005	1 sada

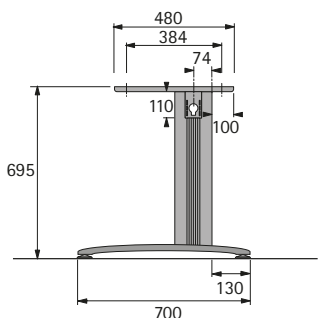
Spojovací noha T



- Použitelná vpravo i vlevo
- Výškové seřízení 15 mm stavěcím šroubem
- Nosnost 100 kg včetně stolové desky při rovnoměrném rozložení zatížení
- Ocel, prášková barva, aluminium finiš

Obj. č.	Balení
9 133 006	1 ks

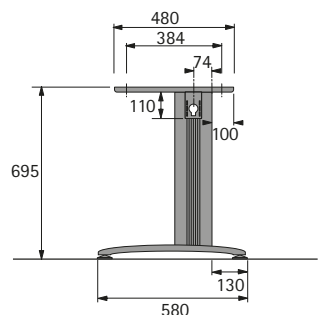
Základní noha C



- Výškové seřízení 15 mm stavěcím šroubem
- Nosnost 100 kg včetně stolové desky při rovnoměrném rozložení zatížení
- Ocel, prášková barva, aluminium finiš
- Pravá a levá noha balené v sadě

Obj. č.	Balení
9 133 008	1 sada

Spojovací noha C



- Výškové seřízení 15 mm stavěcím šroubem
- Nosnost 100 kg včetně stolové desky při rovnoměrném rozložení zatížení
- Ocel, prášková barva, aluminium finiš

Výrobek	Obj. č.	Balení
Levá noha	9 133 009	1 ks
Pravá noha	9 133 010	1 ks