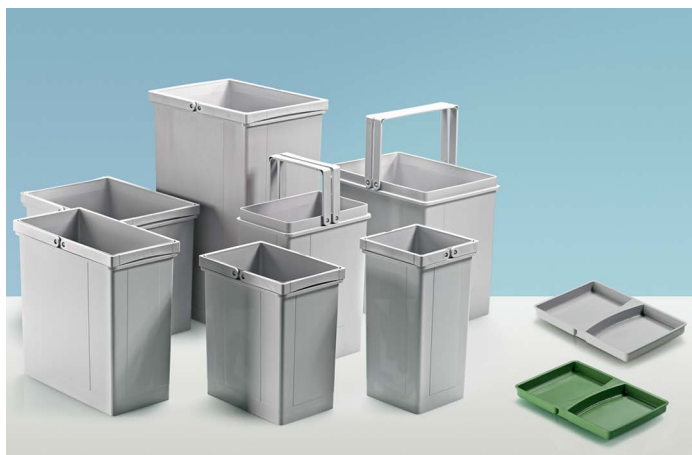


Systemy pro uložení odpadků

- ▶ **Systemy pro uložení odpadků v zásuvkách**
- ▶ **ArciTech Pull**



- ▶ Pro individuální osazení rámu ArciTech Pull
- ▶ Plastová nádoba se stabilním dvojitým madlem
- ▶ Všechny nádoby jsou standardně dodávány bez víka
- ▶ Víka je třeba objednat zvlášť, viz níže
- ▶ Níže uvedené výšky vík jsou celkové rozměry, výška přesahu pro všechna jednotlivá víka činí 2 mm

Příslušenství viz:

- ▶ Rám ArciTech Pull, viz str. 1252

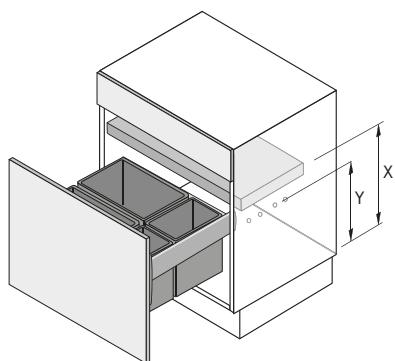
Nádoba

Výrobek	Materiál	Šířka mm	Hloubka mm	Výška mm	Obj. č.	Balení
Nádoba 5 l	Plast šedý	152	152	295	9 132 375	1 ks
Nádoba 7 l	Plast šedý	152	225	260	9 132 376	1 ks
Nádoba 8 l	Plast šedý	152	225	295	9 132 377	1 ks
Nádoba 11 l	Plast šedý	152	304	295	9 132 378	1 ks
Nádoba 15 l	Plast šedý	225	304	260	9 132 379	1 ks
Nádoba 17 l	Plast šedý	225	304	295	9 132 380	1 ks
Nádoba 29 l	Plast šedý	225	304	460	9 132 381	1 ks
Nádoba 42 l	Plast šedý	225	456	495	9 134 859	1 ks

Víko

Výrobek	Materiál	Šířka mm	Hloubka mm	Výška mm	Obj. č.	Balení
Víko 5 l	Plast šedý	152	152	21	9 132 383	1 ks
Víko 5 l	Plast zelený	152	152	21	9 132 344	1 ks
Víko 7 nebo 8 l	Plast šedý	152	225	21	9 132 384	1 ks
Víko 7 nebo 8 l	Plast zelený	152	225	21	9 132 382	1 ks
Víko 11 l	Plast šedý	152	304	21	9 132 385	1 ks
Víko 15, 17 nebo 29 l	Plast šedý	225	304	21	9 132 386	1 ks
Víko 42 l	Plast šedý	225	456	21	9 134 860	1 ks

Rozměry



Výška nádoby mm	X mm	Y mm
260	332	247
295	367	282
460	532	447
495	567	482