

- ▶ Accura
- ▶ Pro závěsy, montážní podložky a výsuvy

Accura vrtací těleso (hloubkově seřiditelné)

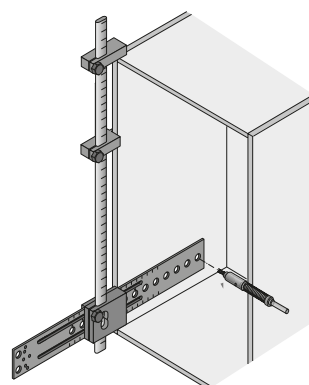
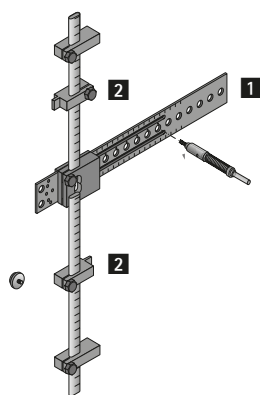


- ▶ Hloubkově seřiditelné vrtací těleso pro vrtací šablonu Accura
- ▶ Díky možnosti seřízení lze použít i při malé hloubce korpusu
- ▶ Lze použít pro
 - všechny miskové závěsy řad Sensys, Intermat
 - výsuvy Actro
 - Quadro pro InnoTech a InnoTech Atira
 - výsuvy Quadro pro dřevěné zásuvky (montáž nasunutím a nasazením, částečné výsuvy a plnovýsuvy)
 - výsuvy Quadro pro Systema Top 2000
- ▶ Hliník eloxovaný, plast
- ▶ Pro použití hloubkově seřiditelného vrtacího tělesa je nutná sada dorazů obj. č. 9 139 574, je třeba objednat zvlášť
- ▶ Příslušenství pro vrtací těleso je třeba objednat zvlášť
- ▶ Příslušné zapouzdřené vrtáky je třeba objednat zvlášť

Příslušenství viz:

- ▶ Příslušenství pro vrtací tělesa, viz str. 877 - 878
- ▶ Příslušenství: sada dorazů, viz níže
- ▶ Příslušenství: zapouzdřené vrtáky, viz str. 930

Výrobek	Obj. č.	Balení
1 Accura vrtací těleso (hloubkově seřiditelné)	9 128 171	1 ks
2 Sada dorazů (1 doraz pro závěsy, 1 doraz pro výsuvy)	9 139 574	1 sada



Rozteče otvorů

