

Otočné úchytky pro cylindrické zámky

- ▶ Prestige 2000
- ▶ Pro výměnné cylindrické vložky

Cylindrická otočná úchytka typ 471 N



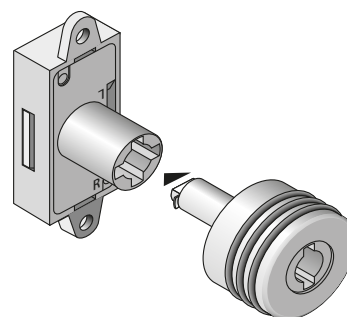
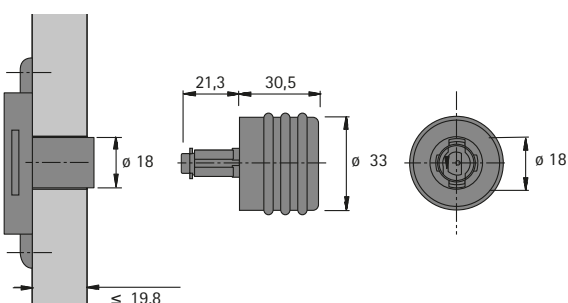
- ▶ Pro výměnné cylindrické vložky Prestige 2000
- ▶ Se silikonovými kroužky
- ▶ Levá úchytka označená (čtverec v barvě mědi)
- ▶ Niklovaná matná
- ▶ Vložky se objednávají zvlášť

Příslušenství viz:

- ▶ Cylindrická vložka, viz str. 444 - 445
- ▶ Demontážní kolík viz str. 438
- ▶ Vrtáky pro ruční a stojanové vrtačky, viz str. 929

| Obj. č. / Provedení | | |
|---------------------|-----------|---------|
| levé | pravé | Balení |
| 9 080 740 | 9 080 739 | 1/10 ks |

Vestavba



Cylindrická otočná úchytka typ 451 N



- ▶ Pro výměnné cylindrické vložky Prestige 2000
- ▶ Levá úchytka označená
- ▶ Niklovaná matná (čtverec v barvě mědi)
- ▶ Vložky se objednávají zvlášť

Příslušenství viz:

- ▶ Cylindrická vložka, viz str. 444 - 445
- ▶ Demontážní kolík viz str. 438

| Obj. č. / Provedení | | |
|---------------------|-----------|---------|
| levé | pravé | Balení |
| 9 080 759 | 9 080 758 | 1/10 ks |

Vestavba

