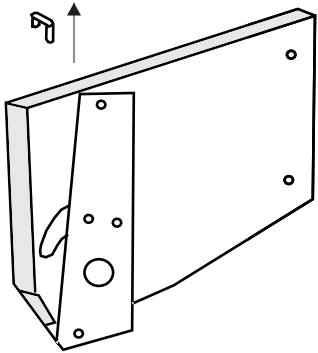


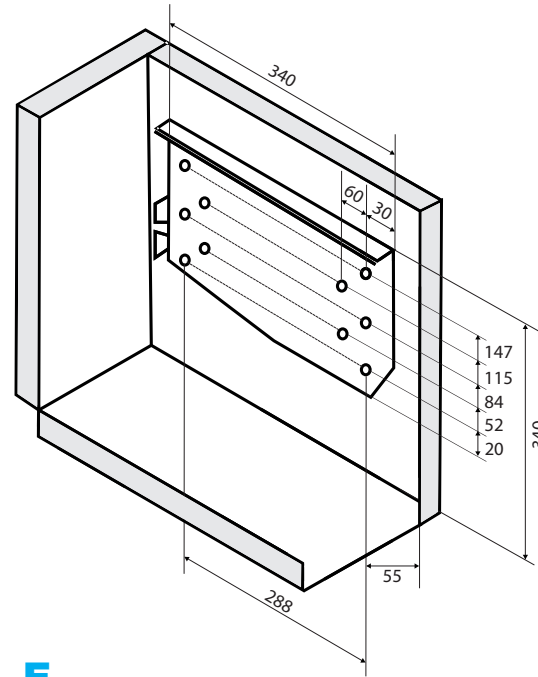
A

ODEMKNUTÍ BOXU



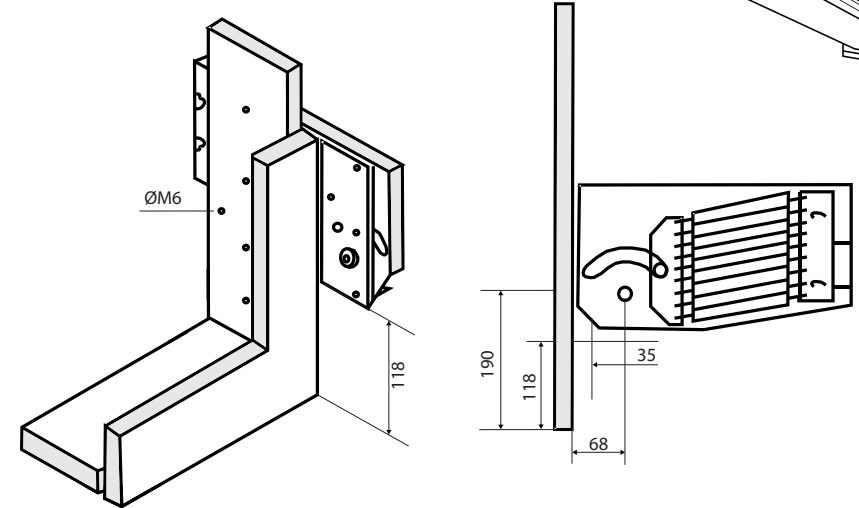
B

MONTÁŽ - SKŘÍŇ



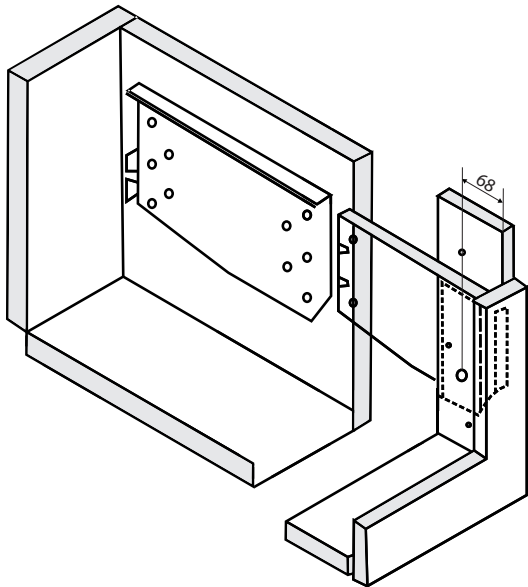
C

MONTÁŽ - ROŠT POSTELE



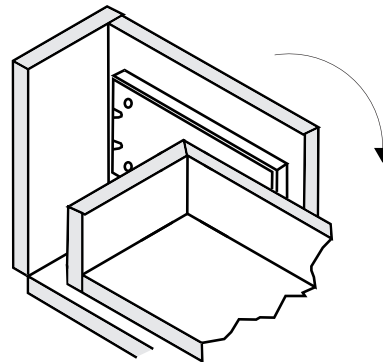
D

VLOŽENÍ DO RÁMU POSTELE VE SKŘÍŇI PO MONTÁŽI OBOU BOXŮ



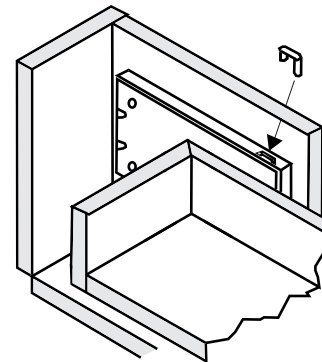
E

OTOČENÍ MECHANISMU DO VODOROVNÉ POLOHY



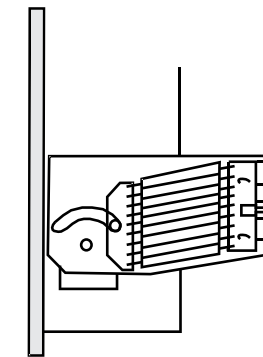
F

BLOKACE DVOU ČÁSTÍ BOXU



G

REGULACE PRUŽINY



Pružinu regulujete působením síly na šroub, který se nachází na zadní straně boxu. Ideálního nastavení dosáhnete, když postel zastavíte v otevřené poloze. Každý box můžete regulovat samostatně. Vzdálenost mezi rámem a skříňí musí být 32 - 33 mm.

H

ŠÍŘKA

