

Titan 1 se stranovým seřízením

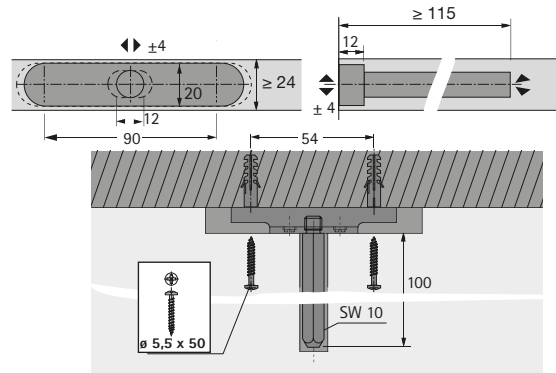
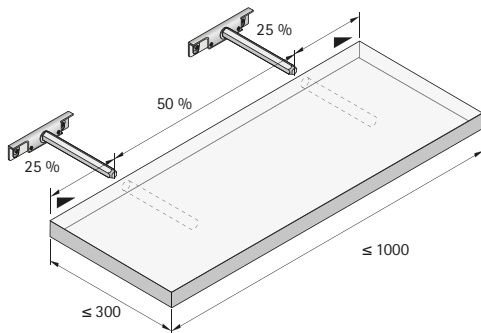


- ▶ Pro skrytou montáž za police
- ▶ Nosný čep: SW 10 mm
- ▶ Max. nosnost při rozměrech police 1000 × 300 mm je 50 kg/m², 1000 × 250 mm je 100 kg/m², 1000 × 200 mm je 160 kg/m²
- ▶ Výškové seřízení ± 4 mm
- ▶ Stranové seřízení: ± 4 mm
- ▶ Minimální tloušťka police: 24 mm
- ▶ Seřízení sklonu police
- ▶ Ocel pozinkovaná

Příslušenství viz:

- ▶ Šrouby pro upevnění (obj. č. 0 065 480), viz str. 707

Obj. č.	Balení
0 079 713	1/20 ks



Titan 1



- ▶ Pro skrytou montáž za police
- ▶ Nosný čep: SW 10 mm
- ▶ Max. nosnost při rozměrech police 1000 × 300 mm je 50 kg/m², 1000 × 250 mm je 100 kg/m², 1000 × 200 mm je 160 kg/m²
- ▶ Výškové seřízení ± 4 mm
- ▶ Minimální tloušťka police: 24 mm
- ▶ Seřízení sklonu police
- ▶ Ocel pozinkovaná

Příslušenství viz:

- ▶ Šrouby pro upevnění (obj. č. 0 065 480), viz str. 707

Obj. č.	Balení
0 047 661	1/20 ks

