

VB 25 T

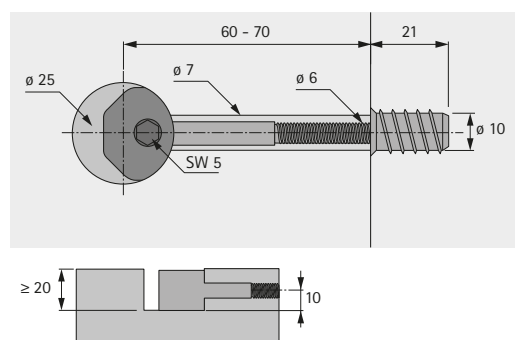
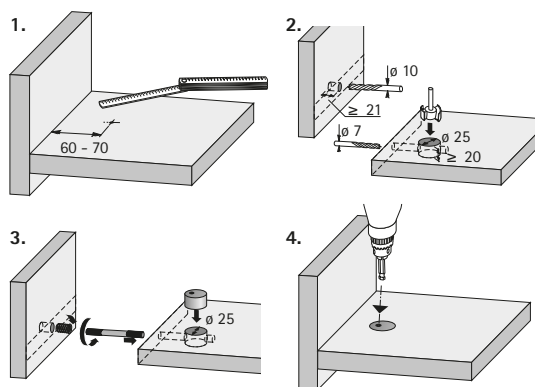


- Pro tvarově stabilní spoje s vysokou pevností
- Integrovaný převod 90° s vnitřním šestihranem umožňuje pohodlné a rychlé stažení pomocí akumulátorového šroubováku nebo šestihranného klíče č. 5
- Upínací rozměr 60 - 70 mm
- Min. hloubka vrtání pro těleso 20 mm
- Průměr otvoru 25 mm
- Průchozí otvor \varnothing 7 mm
- Těleso: zinkový odlitek
- Svorník a pouzdro: ocel pozinkovaná

Příslušenství viz:

- Vrtáky pro ruční a stojanové vrtačky, viz str. 929

Obj. č.	Balení
9 079 555	1/50 ks



VB 35 T



- Pro tvarově stabilní spoje s vysokou pevností
- Integrovaný převod 90° s vnitřním šestihranem umožňuje pohodlné a rychlé stažení pomocí akumulátorového šroubováku nebo šestihranného klíče č. 5
- Upínací rozměr 65 - 75 mm
- Min. hloubka vrtání pro těleso 20 mm
- Průměr otvoru 35 mm
- Průchozí otvor \varnothing 7 mm
- Těleso: zinkový odlitek
- Svorník a pouzdro: ocel pozinkovaná

Příslušenství viz:

- Vrtáky pro ruční a stojanové vrtačky, viz str. 929

Obj. č.	Balení
9 079 557	1/50 ks

