

- ▶ SAH 215
- ▶ Pro montáž za zády

Závěsné kování SAH 215



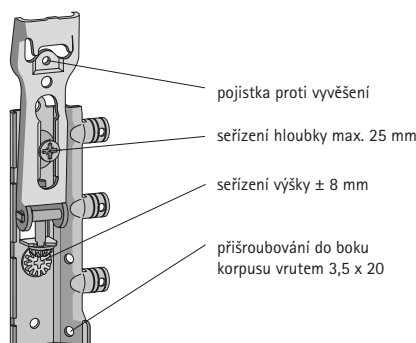
- ▶ Pro použití za zády
- ▶ Pro zavěšení na lišty a na háky
- ▶ Nosnost 45 kg / kus (podle EN 15939/2012)
- ▶ Upevnění pomocí 3 bočních čepů do boku a přišroubováním do drážky pro záda
- ▶ Lze použít při odsroku zad od 16 mm
- ▶ Rychlé, pohodlné seřízení výšky pomocí stabilních stavěcích šroubů s převodem: ± 8 mm
- ▶ Seřízení hloubky: max 25 mm
- ▶ Boční posunutí: ± 3 mm při zavěšení na hák
- ▶ Stavěcí šrouby jsou zajištěny proti nechtěnému vyšroubování
- ▶ Volné místo nad korpusem pro vyvěšení: 7,5 mm
- ▶ Zavěšení na hák: uzavřený tvar háku zabraňuje sesunutí skříně
- ▶ Lze použít se závěsnou lištou typu B
- ▶ Ocel pozinkovaná - možnost kompletní recyklace
- ▶ Přišroubování do boku korpusu je **BEZPODMÍNEČNĚ** nutné
- ▶ Díky speciálnímu šroubu lze použít funkci "pojistky proti zvednutí"

Příslušenství viz:

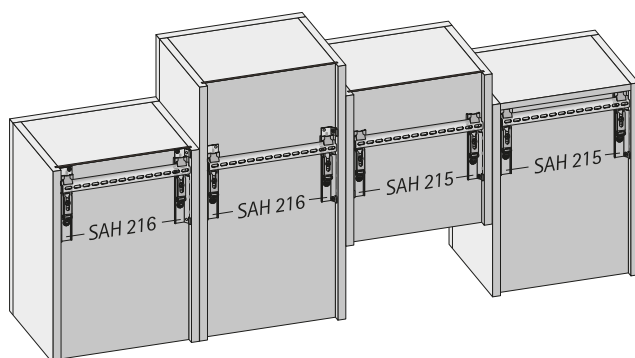
- ▶ Krytky SAH 215, viz str. 696

Obj. č.	Balení
0 079 716	1/25 sad

SAH 215



Konstrukční varianty



Pozor:

Pokud není spojeno s půdou, musí se SAH 215 a SAH 216 montovat v horní třetině výšky korpusu! Nejprve seřídte výšku, pak proveďte seřízení hloubky!