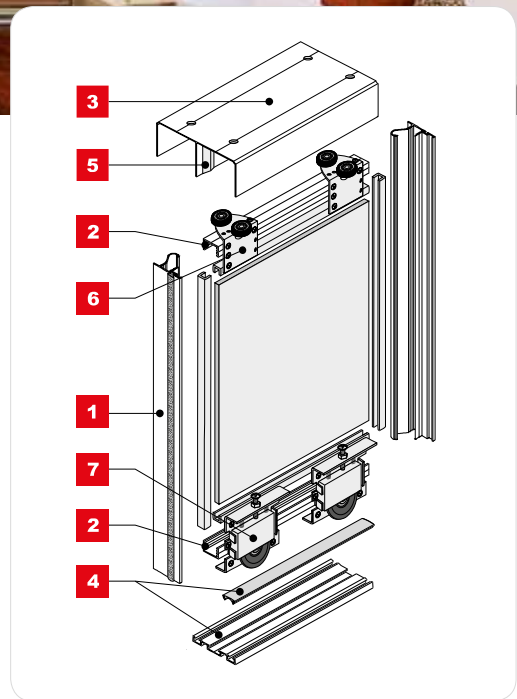




# EKONOMIK 10



System drzwi przesuwnych z dolnym układem jezdny, na torze podwójnym



## CHARAKTERYSTYKA

▶ Przeznaczenie	Drzwi przesuwne
▶ Tor	Podwójny
▶ Układ jezdny	Dolny
▶ Prowadzenie górne	Wózek z łożyskiem kulkowym
▶ Prowadzenie dolne	Wózek z łożyskiem kulkowym (przenosi ciężar drzwi)
▶ Konstrukcja	Ramowa
▶ Grubość wypełnienia	10 mm
▶ Rodzaj wypełnienia	Płyta 10 mm lub lustro 4 mm
▶ Max. obciążenie skrzydła	35 kg
▶ Max. długość rączki	2700 mm
▶ Max. długość toru	6000 mm
▶ Szczotki odbojowe	Tak
▶ Szczotki przeciwkurzowe	Brak
▶ Program sprzedażowy	EASY BUY + poszczególne części dostępne oddzielnie
▶ Dekorowanie	Brak

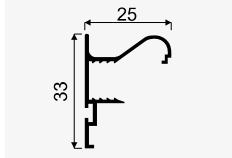
## ZASTOSOWANIE

- ▶ Zabudowa wnęk, garderoby, szafy

Rączka **EKONOMIK**



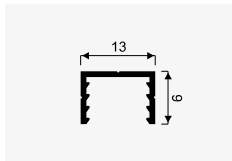
KOD	KOLOR	DŁUGOŚĆ (mm)	OPAK. ZBIORCZE	JEDN. MIARY	CENA
02552	SREBRNY	2700	20	szt.	



Listwa pozioma **EKONOMIK**



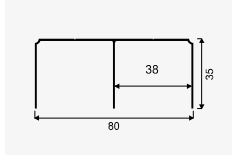
KOD	KOLOR	DŁUGOŚĆ (mm)	OPAK. ZBIORCZE	JEDN. MIARY	CENA
02557	SREBRNY	2000	24	szt.	
02558	SREBRNY	3000	24	szt.	



Tor górny **EKONOMIK**



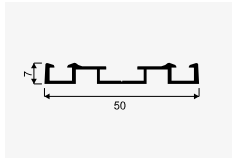
KOD	KOLOR	DŁUGOŚĆ (mm)	OPAK. ZBIORCZE	JEDN. MIARY	CENA
02553	SREBRNY	2000	12	szt.	
02554	SREBRNY	3000	12	szt.	
02894	SREBRNY	6000	12	szt.	



Tor dolny **EKONOMIK**



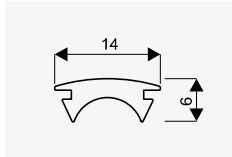
KOD	KOLOR	DŁUGOŚĆ (mm)	OPAK. ZBIORCZE	JEDN. MIARY	CENA
02555	SREBRNY	2000	12	szt.	
02556	SREBRNY	3000	12	szt.	
02895	SREBRNY	6000	12	szt.	




Zasłepka gumowa



KOD	KOLOR	DŁUGOŚĆ ROLKI	JEDN. MIARY	CENA
20233	BEZBARWNA	50	mb	





Pozycjoner wózka górnego **FIX**  Zalecany wkręt podkładkowy Unix 3x13 (Indeks 20096)



KOD	OPAK. ZBIORCZE	JEDN. MIARY	CENA
20326	10	szt.	

Wózek prowadzący  
**EKONOMIK WPEk.-DUO**



KOD	OPAK. ZBIORCZE	JEDN. MIARY	CENA
10101-SV	200	szt.	

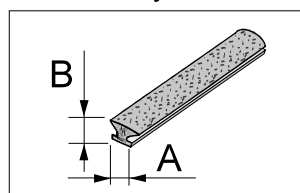
Wózek dolny  
**WD10V EKONOMIK**



KOD	OPAK. ZBIORCZE	JEDN. MIARY	CENA
10099-SV	80	szt.	

Szczotki **ODBOJOWE**

 Większa oferta w rozdziale „Profile i akcesoria meblowe”

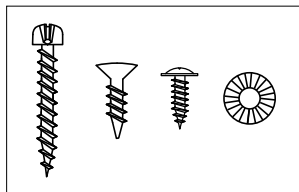


KOD	NAZWA SZCZOTKI	A (mm)	B (mm)	MONTAŻ	DŁUGOŚĆ ROLKI	OPAK. ZBIORCZE	CENA
20020-SV	ODBOJOWA	4,8	4	bez kleju	550 mb	4 rolki	
20225-SV	ODBOJOWA	4,8	4	bez kleju	100 mb	10 rolek	



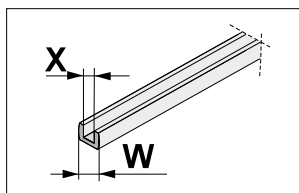
Rączka **EKONOMIK**

Wkręty **SMART, UNIX**  
**BLACHOWKRĘT**  
i **PODKŁADKA**



KOD	NAZWA	WYMIARY (mm)	ILOŚĆ W OPAK.	OPAK. ZBIORCZE	CENA
20041	Wkręt SMART	2,5x18	100 szt.	100 opak.	
20153	Wkręt UNIX	3x10	1000 szt.	1 opak.	
20165	Wkręt UNIX	3x16	100 szt.	20 opak.	
20160	Blachowkręt	2,9x6,5	100 szt.	20 opak.	
20166	Podkładka koronowa	3x6	100 szt.	20 opak.	

Uszczelka **BEZBARWNA**



**i** Większa oferta w rozdziale „Profile i akcesoria meblowe”

KOD	W (mm)	X (mm)	OPAK. ZBIORCZE	JEDN. MIARY	CENA
20031-SV	10	4	100	mb	

**ZESTAW EKONOMIK E20-2**  
i **ZESTAW EKONOMIK E30-2**



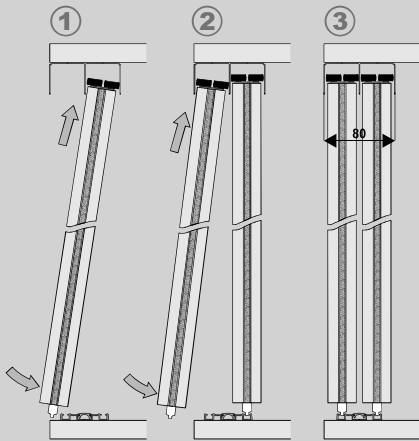
**i** Zestawy zawierają komplet akcesoriów



KOD ZESTAWU		10105 (2 m)	10106 (3 m)
ELEMENTY SKŁADOWE ZESTAWU	KOD	ZESTAW EKONOMIK E20-2	ZESTAW EKONOMIK E30-2
Wózek dolny WD10V EKONOMIK	10099-SV	4 szt.	6 szt.
Wózek prowadzący EKONOMIK WPEK.-DUO	10101-SV	4 szt.	6 szt.
Zaślepka gumowa bezbarwna	20233	2 mb	3 mb
Szczotka odbojowa bez kleju 4,8 x 4,0	20020-SV	11 mb	17 mb
Blachowkręt 2,9x6,5	20160	48 szt.	72 szt.
Podkładka koronowa EKONOMIK 3x6	20166	48 szt.	72 szt.
Pozycjoner wózka górnego DUO	20104	2 szt.	4 szt.
Wkręt Unix 3,0x10 z łbem walc.	20153	16 szt.	24 szt.
Wkręt Unix 3,0x16 z łbem stożkowym	20165	12 szt.	18 szt.
Instrukcja montażu	15136	1 szt.	1 szt.
<b>ILOŚĆ SKRZYDEŁ</b>		2	3
<b>CENA</b>			



## Kolejność montażu skrzydeł drzwi



Pozycjoner  
wózka górnego FIX

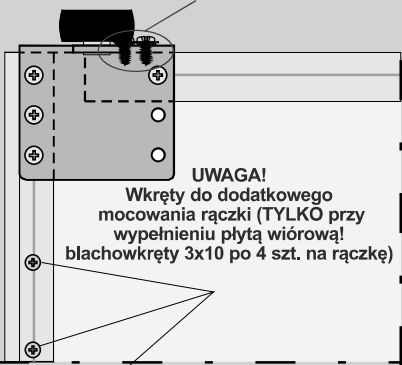
Wypełnienie drzwi:  
lustro 4 mm  
+ uszczelka 4

Wypełnienie  
drzwi:  
płyta  
wiórowa,  
laminowana  
10 mm

Max. waga  
1 skrzydła  
do 35 kg

## Mocowanie wózka górnego i dolnego z rączką i listwą poziomą

UWAGA! 2 blachowkręty do dodatkowego mocowania wózka (TYLKO przy wypełnieniu płytą wiórową!)



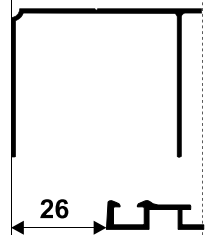
UWAGA!  
Wkręty do dodatkowego  
mocowania rączki (TYLKO przy  
wypełnieniu płytą wiórową!  
blachowkręty 3x10 po 4 szt. na rączkę)

UWAGA! 2 blachowkręty do dodatkowego mocowania wózka (TYLKO przy wypełnieniu płytą wiórową!)

1

Mocowanie toru dolnego  
(otwory pod wkręty fazowań)

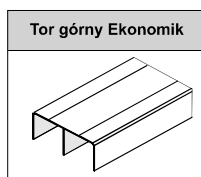
## ważny wymiar



## ELEMENTY SKŁADOWE



Długość  
2,7 m



Długość  
2,0 m, 3,0 m, 6,0 m



Długość  
2,0 m, 3,0 m, 6,0 m



Długość  
2,0 m, 3,0 m



Podkładka koronkowa 3x6  
Mocowanie wózków

Blachowkręt 2,9x6,5  
z łbem z podkładką  
Mocowanie wózków

Wkręt z łbem stożkowym 3x16  
Mocowanie torów

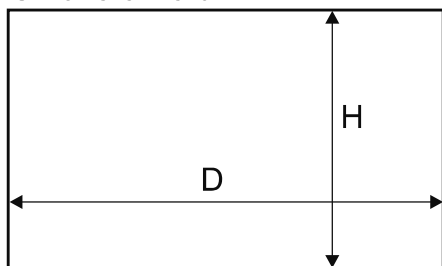
Wkręt z łbem walcowym 3x10  
Mocowanie rączki  
(przy wypełnieniu płytą wiórową)



Długość  
2,0 m, 3,0 m, 6,0 m, 50,0 m



Światło otworu

**UWAGA!**

Lustro ( $\neq 4$  mm) użyte na wypełnienie drzwi należy zabezpieczyć folią ochronną.

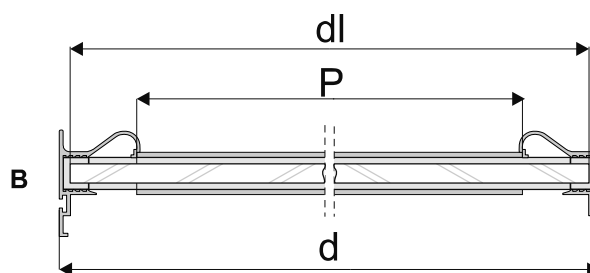
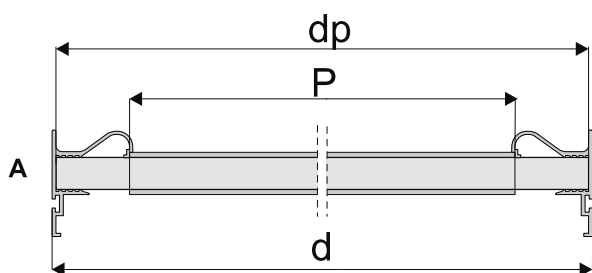
wypełnienie skrzydła - płyta  $\neq 10$  mm, lustro 4 mm

wysokość skrzydła drzwi - h	$h = H - 32$ mm
wysokość płyty - hp	$hp = h - 2$ mm
szerokość skrzydła drzwi - d	$d = (D - 3 \text{ mm} + Z) : N$
szerokość płyty - dp	$dp = d - 2$ mm
długość listwy poziomej - P	$P = d - 48$ mm
wysokość lustra - hl	$hl = hp - 4$ mm
szerokość lustra - dl	$dl = dp - 4$ mm

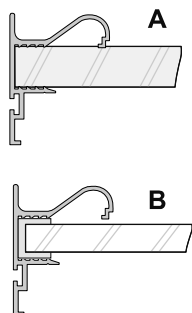
ilość skrzydeł - N	2	3	4	5
szerokość zakładki - Z	25 mm	50 mm	75 mm	100 mm

fasada - 4 skrzydła

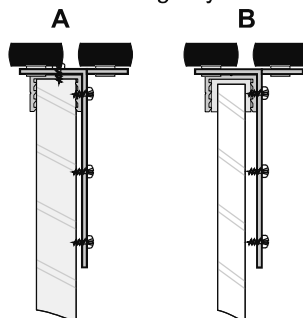
	$d = (D - 3 + 75) : 4$
	$d = (D : 2 + 22) : 2$

**Sposób mocowania płyty 10 mm (rys. A)  
i lustra 4 mm (rys. B)**

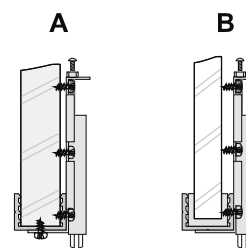
- w ręczce Ekonomik



- wózek górny



- wózek dolny

**UWAGA!**

Zdejmij folię zabezpieczającą z elementów aluminiowych (rączek, torów, łączników, itp.) przed ich docięciem pod dany wymiar. Zdjęcie folii pozwoli stwierdzić ewentualne wady jakościowe (np. zarysowania).