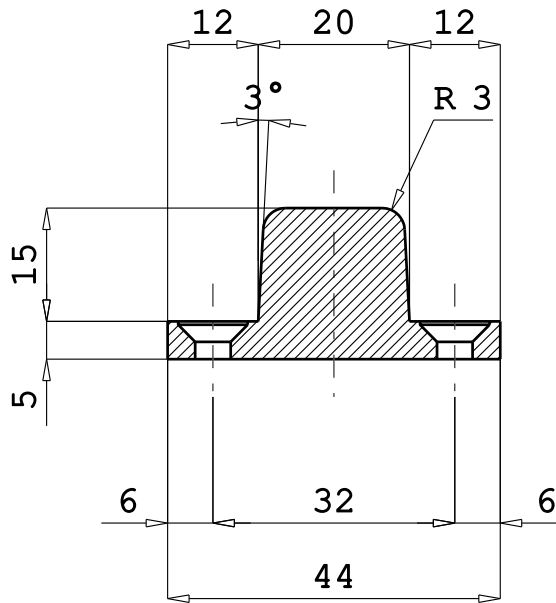
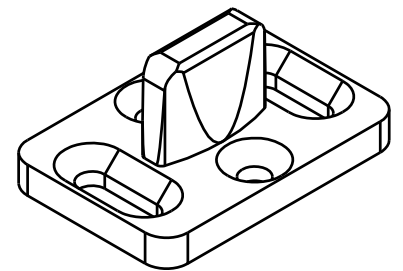
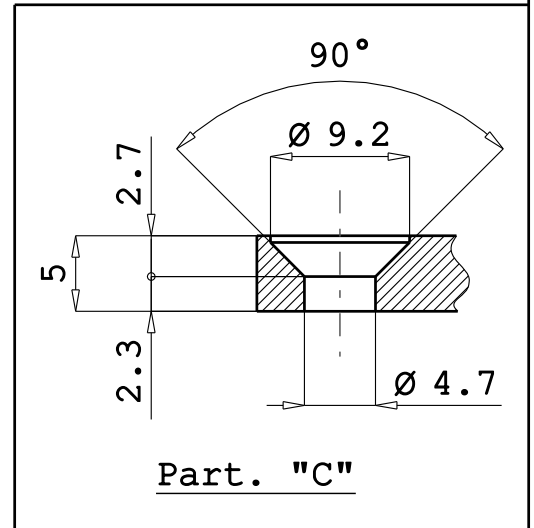
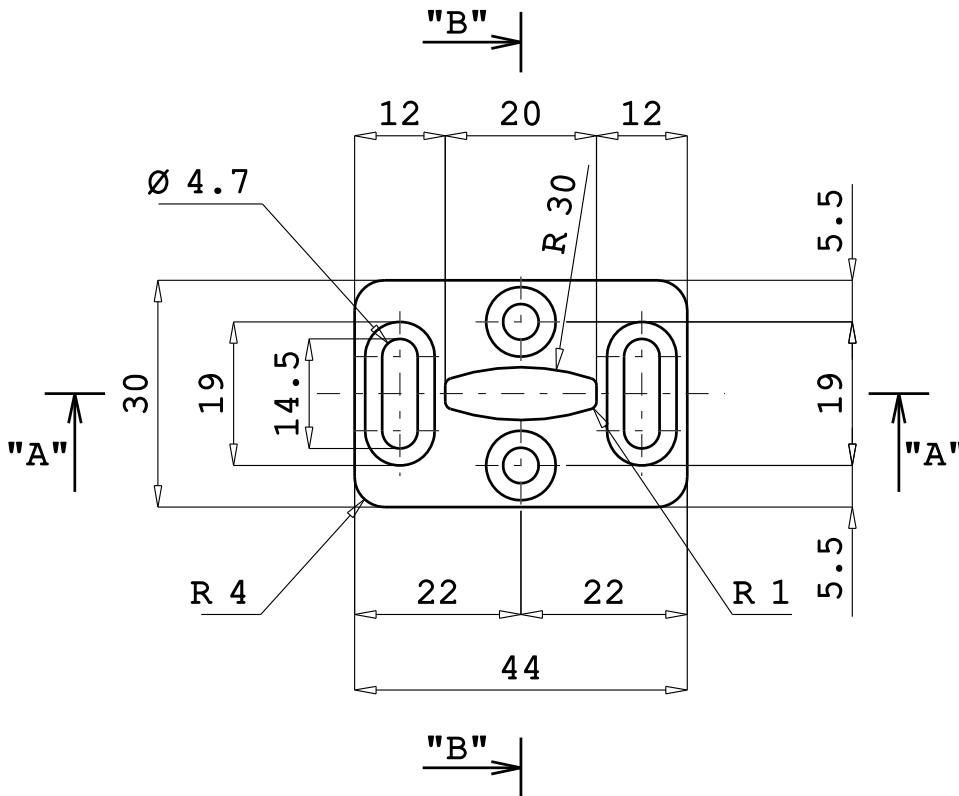
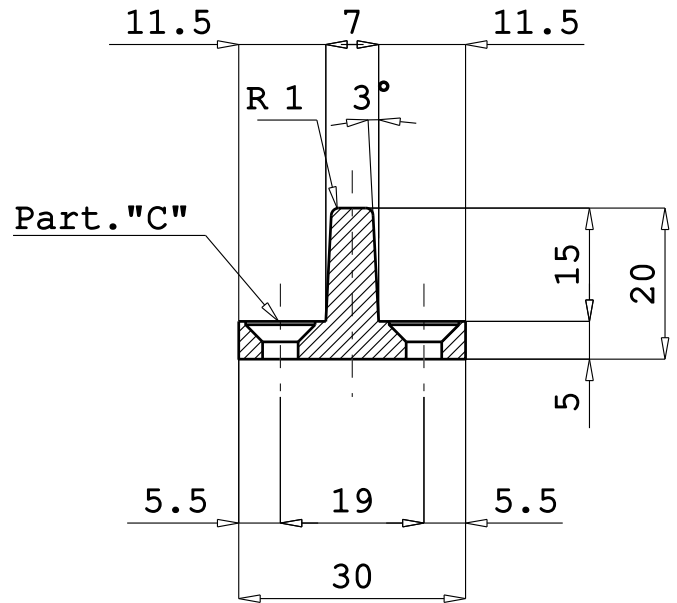


Sez. "A-A"



Sez. "B-B"



01400/009/SL/0000/11	8	7.3	---	00087/009/00/0000/02	Col. Grigio
01400/002/SL/0000/11	8	7.3	---	00087/042/00/0000/02	Col. Bianco
CODICE PARTICOLARE	F. U. g	P. F. g	DIM. MATERIALE	CODICE MATERIALE	TRATTAMENTI
Disegnato	Data	Firma		TOLLERANZE LUNGH. e <18 ± 0.15 ANGOLI GENERALI DIAMETRI >18 <80 ± 0.25 ± 30' >80 ± 0.50	
Visto	02-02-12	Beretta			
Modifica 1				Denominazione GUIDA IN BASSO IN NYLON	
Visto					
Modifica 2				N. Disegno 0 / 15091	
Visto					
Modifica 3				SCALA 1:1	
Visto					
Modifica 4					
Visto					
Modifica 5					
Visto					