

ZAMEK DO DRZWI PRZESUWNYCH z wypełnieniem szklanym

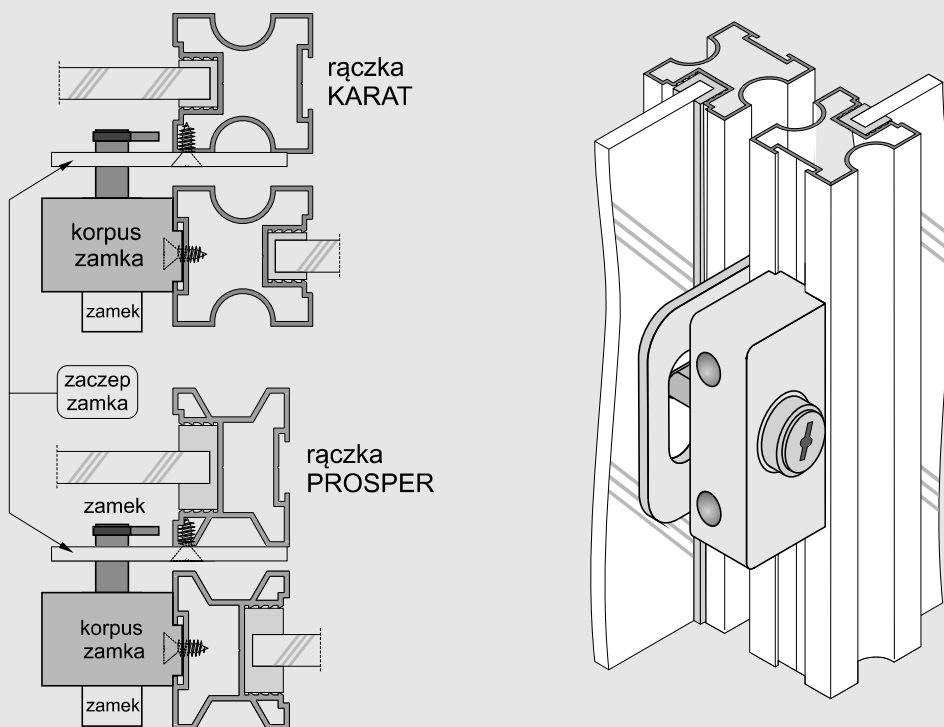


7

ABC MONTAŻU DRZWI

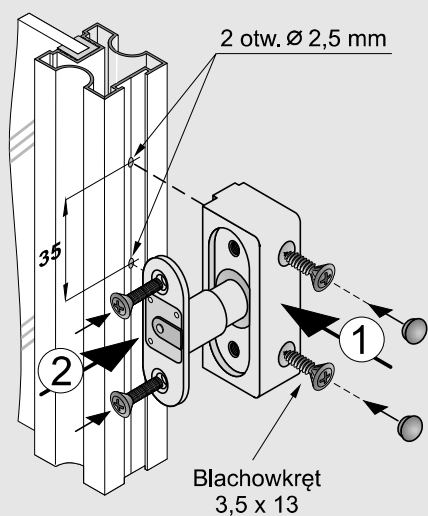
Stosować w systemach **GEMINI 10 (linia KARAT)** i **MAXIM 18 (linia PROSPER)** z wypełnieniem szklanym oraz płytowym (zamek i zaczep zamka montowany do rączki)

Zamek i zaczep zamka mocowane do rączek

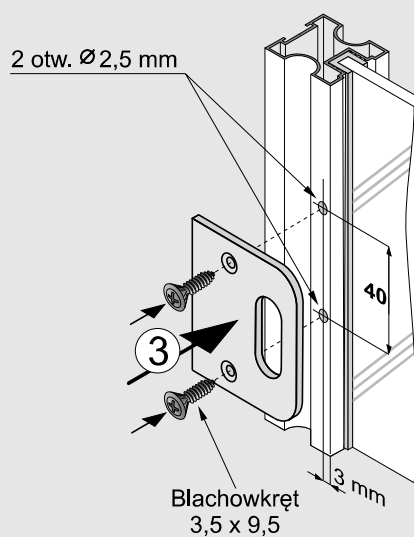


UWAGA! Bardzo ważna kolejność montażu

montaż zamka



montaż zaczepu



ELEMENTY SKŁADOWE

