



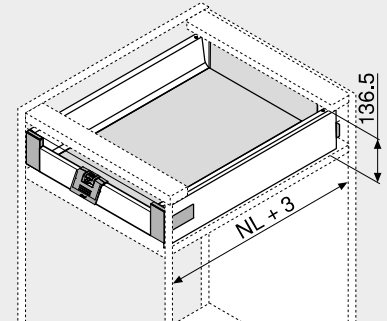
Vnitřní zásuvka – K

Webcode  
DQC4UM



- Plný výsuv se skrytým vedením – pro lehký chod, po celou dobu životnosti nábytku
- Montáž čela bez nářadí
- S integrovaným **BLUMOTION** pro měkké a tiché zavírání, možnost kombinovat se **SERVO-DRIVE**
- Nebo **TIP-ON BLUMOTION** pro bezúchytkový nábytek, avšak i pro nábytek se zvýrazňujícími prvky úchytek
- Vnitřní zásuvky volitelně s úchytkou nebo úchytkou a unašečem

Potřebný prostor



NL Jmenovitá délka

Informace k objednávce

1	Korpusové lišty vlevo/vpravo	
	<b>BLUMOTION</b>	
Jmenovitá délka NL (mm)	Dynamická nosnost (kg)	
	30	65
270	578.2701B	
300	578.3001B	
350	578.3501B	
400	578.4001B	
450	578.4501B	576.4501B
500	578.5001B	576.5001B
550	578.5501B	576.5501B
600	578.6001B	576.6001B
650		576.6501B

2	Bočnice vlevo/vpravo	
	<b>Materiál</b> Ocel	
Jmenovitá délka NL (mm)	<b>Barva</b> SW   TS   R9006	
270	378K2702SA	
300	378K3002SA	
350	378K3502SA	
400	378K4002SA	
450	378K4502SA	
500	378K5002SA	
550	378K5502SA	
600	378K6002SA	
650	378K6502SA	

Včetně krytek (od 1000 ks s individuálním potiskem) a polohovací kolík

3	Držák zad vlevo/vpravo		
	<b>Barva</b> SW   TS   R9006	<b>Materiál</b> Ocel	<b>Č. artiklu</b> Z30K000S

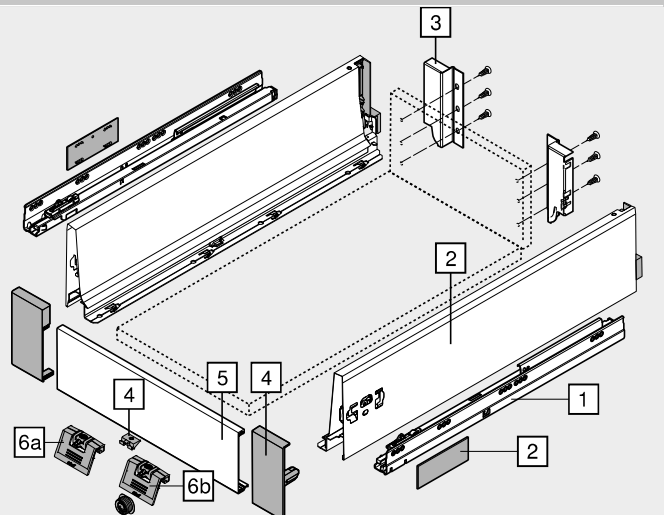
4	Upevnění čela vlevo/vpravo		
	<b>Barva</b> SW   S   WGR	<b>Materiál</b> Plast	<b>Č. artiklu</b> ZIF.71K0

**Složení:**

4	1 x	Upevnění čela vlevo/vpravo
4	1 x	Podpěra dna – Z31A0008

5	Přední díl bez drážky		
	<b>Barva</b> SW   TS   R9006	<b>Délka (mm)</b> 1036	<b>Č. artiklu</b> Z31L1036A

**Přířez** Světla šířka korpusu LW – 132 mm



**P** Příslušenství

6a	Úchytky		
	<b>Barva</b> SW   S   WGR	<b>Materiál</b> Plast	<b>Č. artiklu</b> ZIF.80M5

**Alternativně vůči 6a**

6b	Úchytky a unašeč		
	<b>Barva</b> SW   S   WGR	<b>Materiál</b> Plast	<b>Č. artiklu</b> ZIF.80M7

Barva	Barva	
SW	Hedvábně bílá	S Černá
TS	Terra černá	WGR Bílošedá
R9006	RAL 9006 šedá (světlý hliník)	

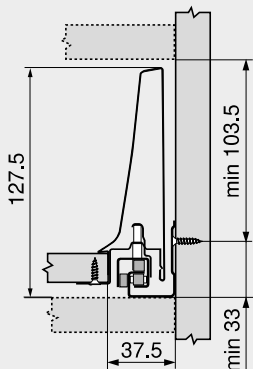


Vnitřní zásuvka – K

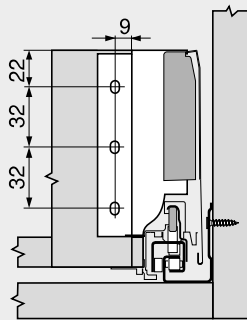
Webcode  
DQC4UM

Plánování

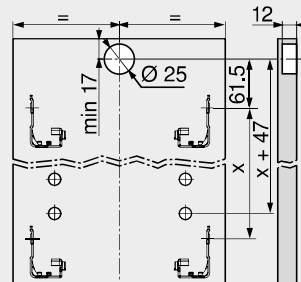
Potřebný prostor v korpusu



Konstrukční rozměry – zadní stěna



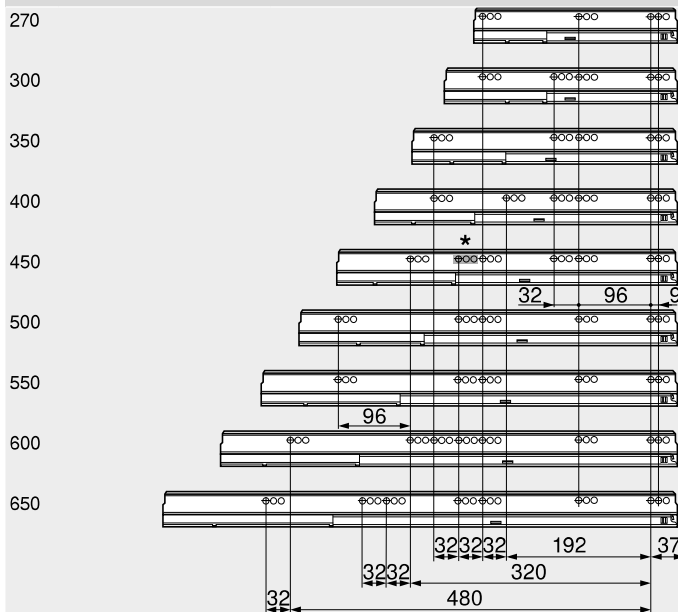
Vyvrtní otvorů – čelo – unašeč



Vnitřní zásuvka

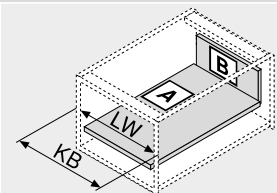
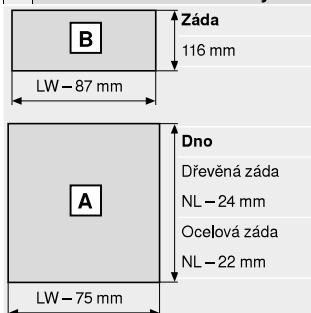
Pozice šroubů – korpusových lišt

Jmenovitá délka NL (mm)



Světla hloubka korpusu LT min. = jmenovitá délka NL + 3 mm  
\* Skupina otvorů pouze u 578.4501B (30 kg)

Přířez – síla dřevotřísky 16 mm



KB Šířka korpusu  
LW Světla šířka korpusu  
NL Jmenovitá délka

Odkaz na stránku

Přehled – TANDEMBOX antaro	297
Přehled – SERVO-DRIVE pro LEGRABOX   TANDEM	379
TIP-ON BLUMOTION pro TANDEMBOX	372
Přehled – ORGA-LINE pro TANDEMBOX CABLOXX	551
Příslušenství – ocelová zadní stěna	586
Příslušenství	336
	334

Upevnění korpusových lišt	342
Přehled – pomůcky pro zpracování	595
Další technické informace	686

Montáž, demontáž a seřízení

Short-URL

[www.blum.com/a350](http://www.blum.com/a350)

