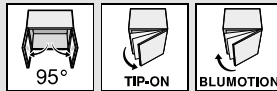


- ▶ CLIP top BLUMOTION / CLIP top – závěsy
- ▶▶ Využití pro alurámečky



Závěs, 95°, pro dvířka s alurámečky

 Webcode
DQDMBY

CLIP top pro 973A



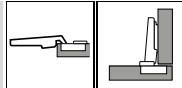
- Závěs pro dvířka s úzkým hliníkovým rámečkem
- CLIP top pro 973A se zavírací mechanikou (pružina)
- CLIP top s nebo bez zavírací mechaniky (pružina)
- Úhel otevření 95°
- Nastavení čela ve třech směrech
- Komfortní nastavení hloubky šnekovým závittem
- Montáž a demontáž dvířek na korpusu bez nářadí
- Připevňovací šrouby jsou přiloženy

CLIP top



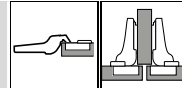
Informace k objednávce

Naložená dvířka



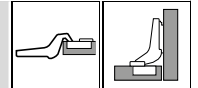
Miska	Šrouby	
Závěs	Pružina	Č. artiklu
CLIP top pro 973A	●	71T950AB
CLIP top	●	71T950A
CLIP top	○	70T950A.TL
● S pružinou	○ Bez pružiny	

Polonaložená dvířka



Miska	Šrouby	
Závěs	Pružina	Č. artiklu
CLIP top pro 973A	●	71T960AB
CLIP top	●	71T960A
● S pružinou	○ Bez pružiny	

Vložená dvířka



Miska	Šrouby	
Závěs	Pružina	Č. artiklu
CLIP top	●	71T970A
● S pružinou	○ Bez pružiny	

p Příslušenství

	BLUMOTION 973A	
Provedení	Č. artiklu	
K nasazení	973A0500.01	

p Příslušenství

	BLUMOTION 973A	
Provedení	Č. artiklu	
K nasazení	973A0600	

p Příslušenství

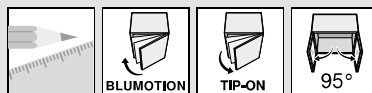
	Krytka ramínka	
Potisk/ražení	Vzor písma	Č. artiklu
Nepotíštěná	–	70.1663
Ražená	Blum	70.1663.BP

	Krytka ramínka	
Potisk/ražení	Vzor písma	Č. artiklu
Nepotíštěná	–	70.1553
Potíštěná	Blum	70.1553.BL

	Krytka ramínka	
Potisk/ražení	Vzor písma	Č. artiklu
Nepotíštěná	–	70.1663
Ražená	Blum	70.1663.BP

p Příslušenství – všeobecné

	TIP-ON pro dvířka	
Provedení	Pružina	Č. artiklu
Krátká verze	○	956.1004
Dlouhá verze	○	956A1004
Dlouhá verze	●	956A1006
● S pružinou	○ Bez pružiny	



Závěs, 95°, pro dvířka s alurámečky

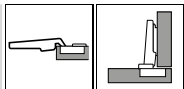
Webcode
 DQDMBY

Plánování

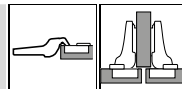
Rozměry závěsu a výpočet mezery při nastavení ze závodu (montážní podložka = 0 mm)

Přesah dvířek při plném otevření

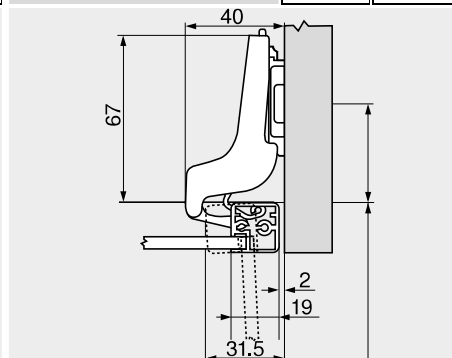
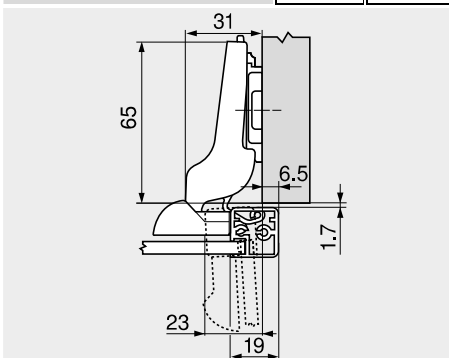
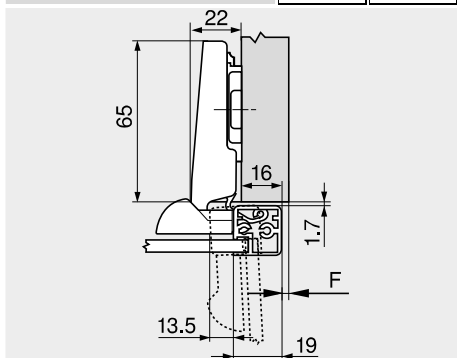
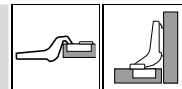
Naložená dvířka



Polonaložená dvířka



Vložená dvířka



F Mezera

Pozici pro našroubování podložky odsad'te o sílu rámečku +1.5 mm

Minimální mezera (F) pro dvířka s alurámečkou a sraženými hranami (R = 1 mm) při nastavení ze závodu

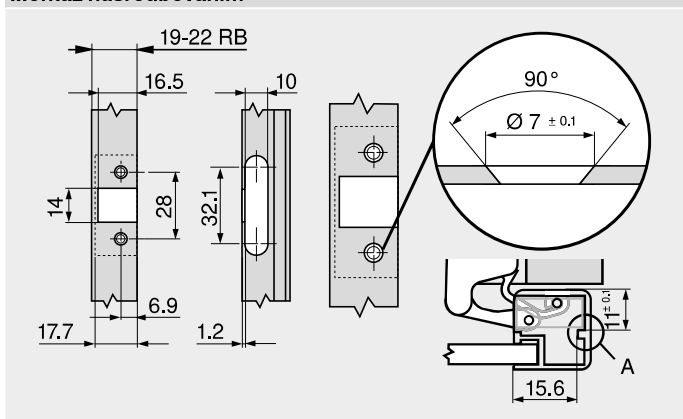
Šířka rámu RB (mm)	Tloušťka rámečku RS (mm)											
	18	19	20	21	22	24	25	26	27	28	30	32
18	0.2	0.3	0.4	0.6	0.7	1.2	Δ	Δ	Δ	Δ	Δ	Δ
19	0.2	0.3	0.4	0.6	0.7	1.2	Δ	Δ	Δ	Δ	Δ	Δ
20	0.2	0.3	0.4	0.5	0.7	1.1	Δ	Δ	Δ	Δ	Δ	Δ
21	0.2	0.3	0.4	0.5	0.7	1.0	Δ	Δ	Δ	Δ	Δ	Δ
22	0.2	0.3	0.4	0.5	0.7	1.1	Δ	Δ	Δ	Δ	Δ	Δ
Navíc u seřízení do stran +2 mm												
	+0.1	+0.2	+0.3	+0.3	+0.3	+0.4						

Δ Doporučujeme montáž na zkoušku

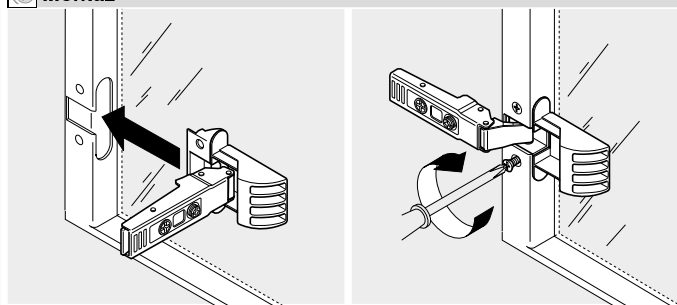
Seřízení a nastavení

Seřízení	Seřízení	Seřízení
Max. ±3.0 mm	±2.0 mm	+3.0 mm
Viz. montážní podložky		-2.0 mm

Montáž našroubováním



Montáž



RB Šířka rámečku

A Miska závěsu by se měla opírat ve vyfrézovaném otvoru

Odkaz na stránku

Přehled – CLIP top BLUMOTION / CLIP top – závěsy	107	Přehled – TIP-ON pro dvířka	653
Montážní podložky	186	Montáž, demontáž a seřízení	196
Příslušenství – krytka ramínka	193	Přehled – pomůcky pro zpracování	683
Příslušenství – všeobecné	194	Další technické informace	774
Přehled – BLUMOTION pro dvířka	539		