

- ▶ CLIP top BLUMOTION | CLIP top – závěsy
- ▶▶ Využití u skleněných dvířek



Závěs CRISTALLO

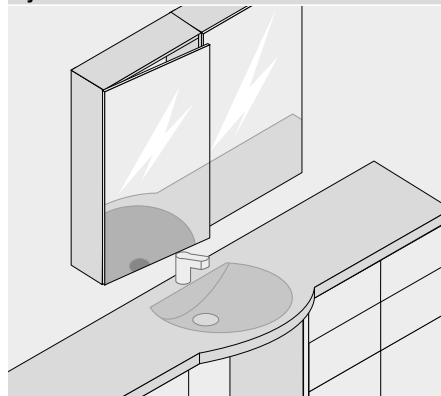
Webcode

DQDN1A



- Závěs pro skleněná a zrcadlová dvířka
- Upevnění misky závěsu na dvířka nalepením, bez vrtání do skla
- Montáž závěsu do misky bez náradí
- CLIP top BLUMOTION s integrovaným BLUMOTION (s deaktivací)
- CLIP top s nebo bez zavírací mechaniky (pružina)
- Úhel otevření 110°
- Nastavení čela ve třech směrech
- Komfortní nastavení hloubky šnekovým závitem
- Montáž a demontáž dvířek na korpusu bez náradí

Využití



Informace k objednávce



Miska	<input type="checkbox"/> CRISTALLO 110°		
Závěs	Pružina	Barva	Č. artiklu
CLIP top BLUMOTION	●	NI ONS	71B4500C
CLIP top	●	NI	71T4500C
CLIP top	○	NI	70T4500CTL
● S pružinou	NI	Poniklovaný	
○ Bez pružiny	ONS	Černý onyx	

<input type="checkbox"/> Miska CRISTALLO		
K nalepení		
Materiál čela	Barva	Č. artiklu
Sklo zrcadlo	Matná, poniklovaná	70T4568C
Zrcadlo	Speciální, poniklovaná	70T4568C

<input type="checkbox"/> Příslušenství			
<input type="checkbox"/> Krytka ramínka			
Potisk ražení	Logo	Barva	Č. artiklu
Nepotíštěná	–	NI ONS	70.4503
Ražená	Blum	NI	70.4503.BP

Upozornění

U kombinací závěsů CLIP top BLUMOTION a CLIP top s pružinou na malých dvířkách do šířky až cca 300 mm doporučujeme montáž na zkoušku. V případě větších šířek kombinací nedoporučujeme.

Různé situace naložení jsou dosaženy dle pozice pro nalepení

Vyloučení záruky

Při odborném zpracování na k tomu vhodných skleněných a zrcadlových dvířkách splňuje kování firmy Blum potřebné požadavky na pevnost spojení.

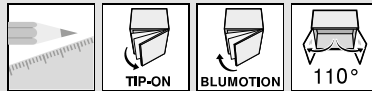
Prokázaly to realizované běžné interní testy i externí zkoušky.

Žádáme Vás o pochopení skutečnosti, že firma Blum neposkytuje žádnou záruku na použité lepidlo a aplikovaný způsob lepení, a rovněž nemůže převzít záruku za bezvýhradné splnění všech z toho vyplývajících nároků.

Doporučujeme, aby slepení provedl zkušený odborník na zpracování skla.

Příslušenství – všeobecné

<input type="checkbox"/> Omezovač úhlu otevření			<input type="checkbox"/> TIP-ON pro dvířka		
Úhel otevření	Barva	Č. artiklu	Provedení	Pružina	Č. artiklu
85°	Šedá	70T4503	Krátká verze	○	956.1004
92°	R7037	70T4503.09	Dlouhá verze	○	956A1004
R7037 RAL 7037 (prachově) šedá			Dlouhá verze	●	956A1006
			● S pružinou	○ Bez pružiny	



Závěs CRISTALLO

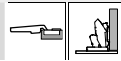
Webcode
 DQDN1A

Plánování

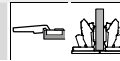
Rozměry závěsu a výpočet mezery při nastavení ze závodu (montážní podložka = 0 mm)

Přesah dvířek při plném otevření

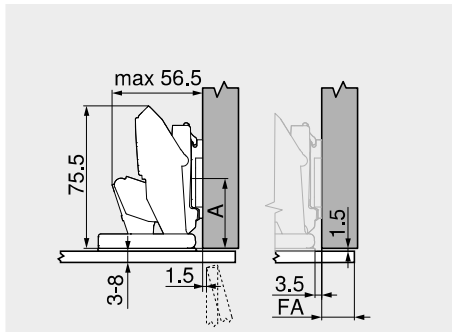
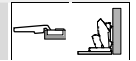
Naložená dvířka



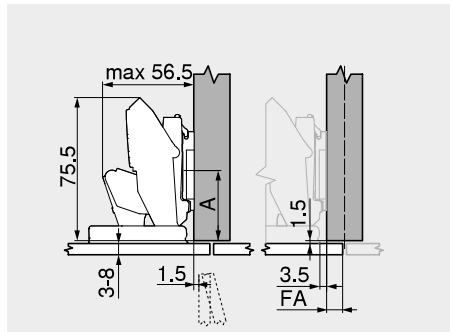
Polonaložená dvířka



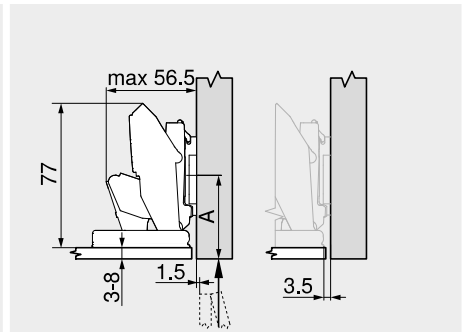
Vložená dvířka



A Rozměr od středu vyvrtání mont. otvoru pro mont. podložku k přední hraně korpusu
 20 mm s montážní podložkou A20
 37 mm s montážní podložkou A37
 FA Přesah čela



A Rozměr od středu vyvrtání mont. otvoru pro mont. podložku k přední hraně korpusu
 20 mm s montážní podložkou A20
 37 mm s montážní podložkou A37
 FA Přesah čela



A Rozměr od středu vyvrtání mont. otvoru pro mont. podložku k přední hraně korpusu
 21.5 mm + síla dvířek FD s mont. podl. A20
 38.5 mm + síla dvířek FD s mont. podl. A37

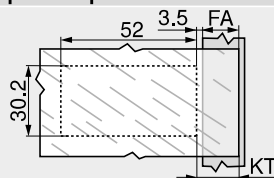
Odstup pro nalepení

MD	Přesah čela FA (mm)																	
	-3,5	-3	-2,5	-2	-1,5	-1	2,5	4	5,5	7	8,5	10	11,5	13	14,5	16	17,5	19
0	0	0,5	1	1,5	2	2,5	6	7,5	9	10,5	12	13,5	15	16,5	18	19,5	21	22,5
3	3	3,5	4	4,5	5	5,5	9	10,5	12	13,5	15	16,5	18	19,5	21	22,5		
6	6	6,5	7	7,5	8	8,5	12	13,5	15	16,5	18	19,5	21	22,5				
9	9	9,5	10	10,5	11	11,5	15	16,5	18	19,5	21	22,5						

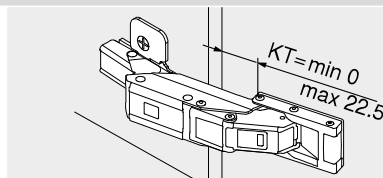
MD Zvýšení montážních podložek (mm)

Z důvodu nebezpečí rozbití skleněných a zrcadlových dvířek musí být zvolena přiměřeně velká vzdálenost nalepení (orientační hodnota min. 2 mm)

Odstup pro nalepení

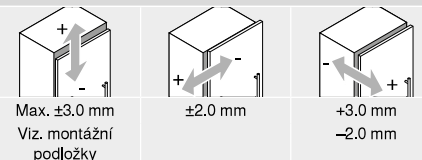


FA Přesah čela
 KT Odstup pro nalepení misky závěsu
 MD Zvýšení montážních podložek
 KT = FA + 3.5 mm + MD



KT Odstup pro nalepení misky závěsu

Seřízení a nastavení



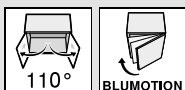
Upozornění

Co se týká výběru a použití lepidla za účelem instalace montážní podložky | misky závěsu na skleněná a zrcadlová dvířka, obraťte se prosím na svého dodavatele skel nebo čel.

Odkaz na stránku

Přehled – CLIP top BLUMOTION CLIP top – závěsy	93	Přehled – pomůcky pro zpracování	595
Montážní podložky	172	Další technické informace	686
Příslušenství – krytka ramínka	181	Montáž, demontáž a seřízení	
Příslušenství – všeobecné	182		
Přehled – BLUMOTION pro dvířka	185	Short-URL	
Přehled – TIP-ON pro dvířka	199	www.blum.com/a210	

- ▶ CLIP top BLUMOTION | CLIP top – závěsy
- ▶▶ Využití u skleněných dvířek

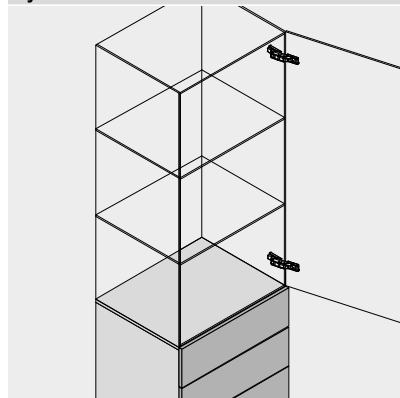


Závěs CRISTALLO – skleněné vitríny

 Webcode
DQDNQM


- Závěs pro skleněné vitríny
- Upevnění montážní podložky | misky závěsu nalepením, kdy není třeba žádné vrtání do skla
- CLIP top BLUMOTION s integrovaným BLUMOTION (s deaktivací)
- CLIP top s nebo bez zavírací mechaniky (pružina)
- Úhel otevření 110°
- Nastavení čela ve třech směrech
- Komfortní nastavení hloubky šnekovým závětem
- Montáž a demontáž dvířek na korpusu bez nářadí

Využití



Informace k objednávce

Vložená dvířka



Miska	<input type="checkbox"/> CRISTALLO 110°		
Závěs	Pružina	Barva	Č. artiklu
CLIP top BLUMOTION	●	NI	71B4500C
CLIP top	●	NI	71T4500C
CLIP top	○	NI	70T4500CTL
● S pružinou		NI	Poniklovaný
○ Bez pružiny			

Vyloučení záruky

Při odborném zpracování na k tomu vhodných skleněných a zrcadlových dvířkách splňuje kování firmy Blum potřebné požadavky na pevnost spojení.

Prokázaly to realizované běžné interní testy i externí zkoušky.

Žádáme Vás o pochopení skutečnosti, že firma Blum neposkytuje žádnou záruku na použité lepidlo a aplikovaný způsob lepení, a rovněž nemůže převzít záruku za bezvýhradné splnění všech z toho vyplývajících nároků.

Doporučujeme, aby slepení provedl zkušený odborník na zpracování skla.

<input type="checkbox"/> Miska CRISTALLO		
K nalepení		
Materiál čela	Barva	Č. artiklu
Sklo zrcadlo	Matná, poniklovaná	70T4568C
Zrcadlo	Speciální, poniklovaná	70T4568C

<input type="checkbox"/> Montážní podložka pro CRISTALLO		
K nalepení		
Materiál čela	Barva	Č. artiklu
Sklo zrcadlo	Matná, poniklovaná	175M4C20N

Príslušenství

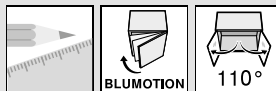
<input type="checkbox"/> Krytka ramínka			
Potisk ražení	Logo	Barva	Č. artiklu
Nepotištěná	–	NI	70.4503
Ražená	Blum	NI	70.4503.BP

Upozornění

U kombinací závěsů CLIP top BLUMOTION a CLIP top s pružinou na malých dvířkách do šířky až cca 300 mm doporučujeme montáž na zkoušku. V případě větších šířek kombinaci nedoporučujeme.

Príslušenství – všeobecné

<input type="checkbox"/> Omezovač úhlu otevření		
Úhel otevření	Barva	Č. artiklu
85°	Šedá	70T4503
92°	R7037	70T4503.09
R7037 RAL 7037 (prachově) šedá		



Závěs CRISTALLO – skleněné vitríny

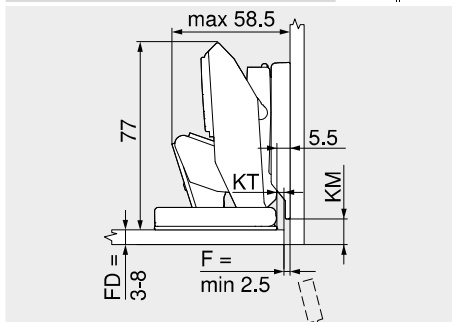
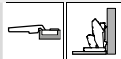
Webcode
 DQDNQM

Plánování

Rozměry závěsu a výpočet mezery při nastavení ze závodu (montážní podložka = 0 mm)

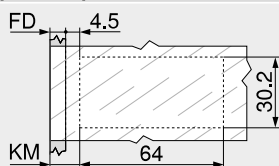
Přesah dvířek při plném otevření

Vložená dvířka

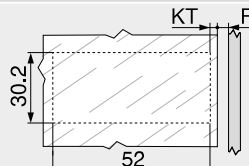


FD	Síla čela
F	Mezera
KM	Odstup pro nalepení montážní podložky
KT	Odstup pro nalepení misky závěsu

Odstup pro nalepení

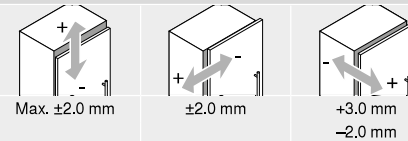


FD	Síla čela
KM	Odstup pro nalepení montážní podložky
KM = FD + 4.5 mm	



F	Mezera
KT	Odstup pro nalepení misky závěsu
KT = 5.5 mm – F	

Seřízení a nastavení



Upozornění

Co se týká výběru a použití lepidla za účelem instalace montážní podložky | misky závěsu na skleněná a zrcadlová dvířka, obraťte se prosím na svého dodavatele skel nebo čel.

Odkaz na stránku

Přehled – CLIP top BLUMOTION CLIP top – závěsy	93	Další technické informace	686
Montážní podložky	172	Montáž, demontáž a seřízení	
Příslušenství – krytka ramínka	181		
Příslušenství – všeobecné	182	Short-URL	
Přehled – BLUMOTION pro dvířka	185	www.blum.com/a210	
Přehled – pomůcky pro zpracování	595		

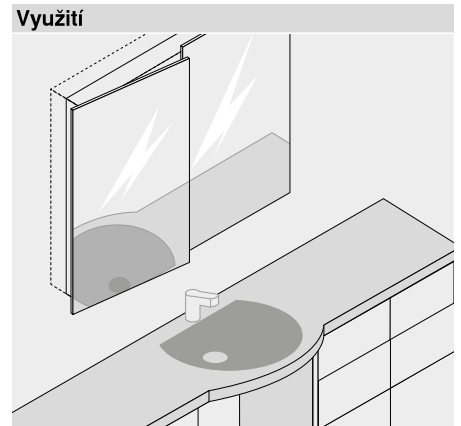
- ▶ CLIP top BLUMOTION | CLIP top – závěsy
- ▶▶ Využití u skleněných dvířek



Závěs pro skříňky s přečnívajícím čelem v koupelně



- Upevnění misky závěsu na čelo lepením
- Vyvrtání otvoru pro misku na korpus
- CLIP top BLUMOTION s integrovaným BLUMOTION (s deaktivací)
- CLIP top bez zavírací mechaniky (pružina)
- Úhel otevření 95°
- Nastavení čela ve třech směrech
- Komfortní nastavení hloubky šnekovým závitem
- Montáž a demontáž dvířek na korpusu bez nářadí
- U techniky INSERTA navíc montáž misky bez nářadí



Informace k objednávce

Závěs pro vložná dvířka

Miska Závěs	Pružina	Barva	Č. artiklu
CLIP top BLUMOTION	●	NI	71B9790
● S pružinou		NI	Poniklovaný
○ Bez pružiny			

Miska Závěs	Pružina	Barva	Č. artiklu
CLIP top BLUMOTION	●	NI	71B9750
CLIP top	○	NI	70T9750.TL

Montážní podložka pro CRISTALLO K nalepení	Barva	Č. artiklu
Sklo zrcadlo	Matná, poniklovaná	175M4C20N

Potisk ražení	Logo	Barva	Č. artiklu
Nepotištěná	–	NI	70.1663
Ražená	Blum	NI	70.1663.BP

Upozornění

Z důvodu nižší hranice nosnosti doporučujeme pouze pro horní skříňky.

Vyloučení záruky

Při odborném zpracování na k tomu vhodných skleněných a zrcadlových dvířkách splňuje kování firmy Blum potřebné požadavky na pevnost spojení.

Prokázaly to realizované běžné interní testy i externí zkoušky.

Žádáme Vás o pochopení skutečnosti, že firma Blum neposkytuje žádnou záruku na použité lepidlo a aplikovaný způsob lepení, a rovněž nemůže převzít záruku za bezvýhradné splnění všech z toho vyplývajících nároků.

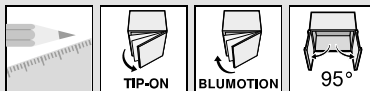
Doporučujeme, aby slepení provedl zkušený odborník na zpracování skla.

Průslušenství – všeobecné

Provedení	Pružina	Č. artiklu
Krátká verze	○	956.1004
Dlouhá verze	○	956A1004
Dlouhá verze	●	956A1006
● S pružinou		
○ Bez pružiny		

Závěs	Barva	Č. artiklu
CLIP top BLUMOTION	NI	70T3504
CLIP top	NI	70T1504
NI Poniklovaný		

Ø (mm)	Délka (mm)	Č. artiklu
3,5	15	609.1500
3,5	17	609.1700

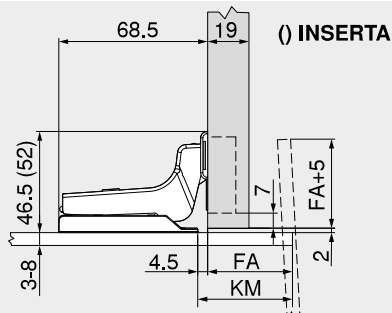


Závěs pro skříňky s přečnívajícími čely v koupelně

Plánování

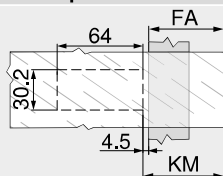
Rozměry závěsu a výpočet mezery při nastavení ze závodu (montážní podložka = 0 mm)

Závěs pro vložení dvířka



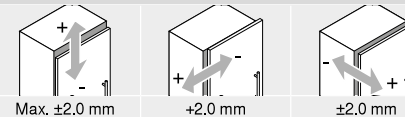
FA Přesah čela
 KM Odstup pro nalepení montážní podložky

Odstup pro nalepení



FA Přesah čela
 FA = max. 70 mm
 KM Odstup pro nalepení montážní podložky
 KM = FA + 4.5 mm

Seřízení a nastavení



Upozornění

Co se týká výběru a použití lepidla za účelem instalace montážní podložky | misky závěsu na skleněná a zrcadlová dvířka, obraťte se prosím na svého dodavatele skel nebo čel.

Odkaz na stránku

Přehled – CLIP top BLUMOTION CLIP top – závěsy	93	Další technické informace	686
Montážní podložky	172	Montáž, demontáž a seřízení	
Příslušenství – krytka ramínka	181		
Příslušenství – všeobecné	182	Short-URL	
Přehled – TIP-ON pro dvířka	199	www.blum.com/a210	
Přehled – pomůcky pro zpracování	595		