

- ▶ CLIP top BLUMOTION | CLIP top – závěsy
- ▶▶ Využití s velkým úhlem otevření



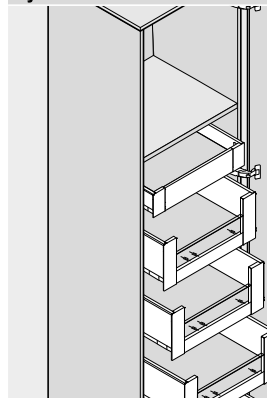
## Závěs, 155°

Webcode  
DQDHEM



- Závěs s nulovým přesahem (pro skříňky s vnitřními výsuvy nebo policovými výsuvy)
- CLIP top BLUMOTION s integrovaným BLUMOTION (s deaktivací)
- CLIP top s nebo bez zavírací mechaniky (pružina)
- Celokovový závěs
- Úhel otevření 155°
- Nastavení čela ve třech směrech
- Komfortní nastavení hloubky šnekovým závětem
- Montáž a demontáž dveří na korpusu bez nářadí
- U techniky INSERTA navíc montáž misky bez nářadí

## Využití



## Informace k objednávce

### Naložená dvířka

#### Nulový přesah

Miska	Závěs	Pružina	Barva	Č. artiklu
CLIP top		●	NI   ONS	71B7590
BLUMOTION		●	NI	71T7590
CLIP top		○	NI   ONS	70T7590.TL
		●	S pružinou	NI Poniklovaný
		○	Bez pružiny	ONS Černý onyx

### Polonaložená dvířka

Miska	Závěs	Pružina	Barva	Č. artiklu
CLIP top		●	NI   ONS	71B7690
BLUMOTION		○	NI	70T7690.TL
		●	S pružinou	NI Poniklovaný
		○	Bez pružiny	ONS Černý onyx

### Vložená dvířka

Nutno použít závěs pro polonaložená dvířka, resp. montáž proti sobě a montážní podložku, zvýšenou o 9 mm

Miska	Závěs	Pružina	Barva	Č. artiklu
CLIP top		●	NI   ONS	71B7550
BLUMOTION		●	NI	71T7550
CLIP top		○	NI   ONS	70T7550.TL

Miska	Závěs	Pružina	Barva	Č. artiklu
CLIP top		●	NI	71B7650
BLUMOTION		●	NI	71T7650
CLIP top		○	NI	70T7650.TL

Miska	Závěs	Pružina	Barva	Č. artiklu
CLIP top		●	NI   ONS	71B7580
BLUMOTION		●	NI	71T7580

## Průslušenství

Potisk   ražení	Logo	Barva	Č. artiklu
Nepotíštěná	–	NI   ONS	70.4503
Ražená	Blum	NI	70.4503.BP

## Průslušenství

Potisk   ražení	Logo	Barva	Č. artiklu
Nepotíštěná	–	NI   ONS	70.4503
Ražená	Blum	NI	70.4503.BP

## Upozornění

U kombinací závěsů CLIP top BLUMOTION a CLIP top s pružinou na malých dvířkách do šířky až cca 300 mm doporučujeme montáž na zkoušku. V případě větších šířek kombinaci nedoporučujeme.

## Průslušenství – všeobecné

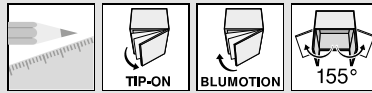
Úhel otevření	Barva	Č. artiklu
92°	Šedá	70T7553.09
110°	R7037	70T7553

Provedení	Pružina	Č. artiklu
Krátká verze	○	956.1004
Dlouhá verze	○	956A1004
Dlouhá verze	●	956A1006
● S pružinou		○ Bez pružiny

Závěs	Barva	Č. artiklu
CLIP top	NI   ONS	70T7504
BLUMOTION	NI   ONS	70T7504
CLIP top	NI   ONS	70T7504
NI Poniklovaný	ONS Černý onyx	

Ø (mm)	Délka (mm)	Č. artiklu
3.5	15	609.1500
3.5	17	609.1700

Materiál	Barva	Č. artiklu
Plast	Oranžová	MZM.0040



Závěs, 155°

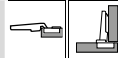
Webcode  
 DQDHEM

Plánování

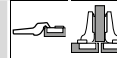
Rozměry závěsu a výpočet mezery při nastavení ze závodu (zvýšení montážní podložky = 0 až 9 mm)

Přesah dvířek při úhlu otevření 90°

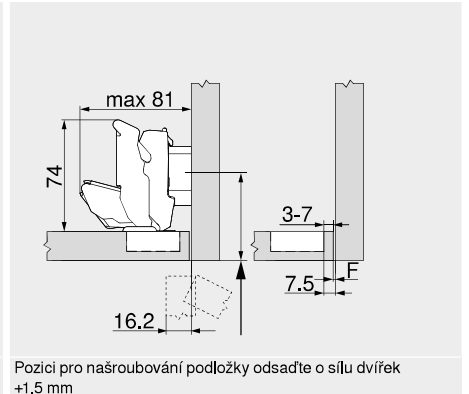
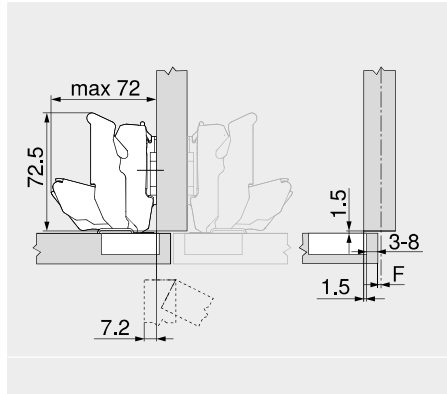
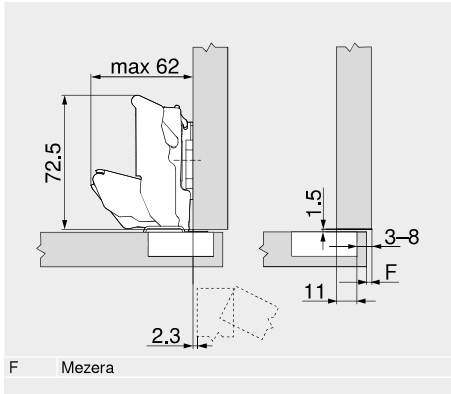
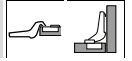
Naložená dvířka  
 Nulový přesah



Polonaložená dvířka



Vložená dvířka



Pozici pro našroubování podložky odsadte o sílu dvířek +1.5 mm

Odstup misky TB

Přesah čela FA (mm)		Přesah čela FA (mm)		Přesah čela FA (mm)	
MD	0 5 6 7 8 9 10 11 12 13 14 15 16 17 18 19	MD	0 -1.5 -3.5 -2.5 -1.5 -0.5 0.5 1.5 2.5 3.5 4.5 5.5 6.5 7.5 8.5 9.5	MD	0 -1.5 -3.5 -2.5 -1.5 -0.5
0		0		0	
3		3		3	
6		6		6	
9		9		9	
MD	Zvýšení montážních podložek (mm)	MD	Zvýšení montážních podložek (mm)	MD	Zvýšení montážních podložek (mm)

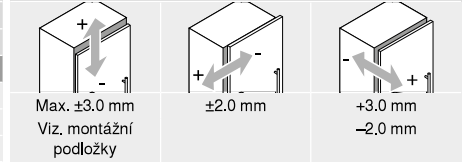
Minimální hodnoty mezery F pro čela, která mají rádius (R = 1 mm) při nastavení ze závodu

Odstup misky TB (mm)	Síla čela FD (mm)											
	20	21	22	23	24	25	26	27	28	29	30	31
3	0	0	0	0	0	0.5	0.5	1.0	2.0	2.0	3.0	4.5
4	0	0	0	0	0	0.5	1.0	2.0	2.0	2.5	4.0	
5	0	0	0	0	0	0.5	1.0	2.0	2.0	3.5		
6	0	0	0	0	0	1.0	1.5	2.0	3.0			
7	0	0	0	0	0	1.0	1.5	2.5				
8	0	0	0	0	0	1.0	1.5					

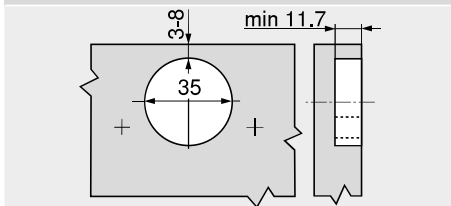
V případě naložené konstrukce u stěny doporučujeme zkoušku dorazu či zjištění případné kolize

110° Omezovač úhlu otevření  
 92° Omezovač úhlu otevření

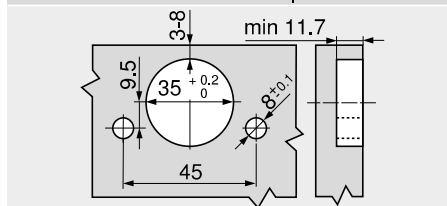
Seřízení a nastavení



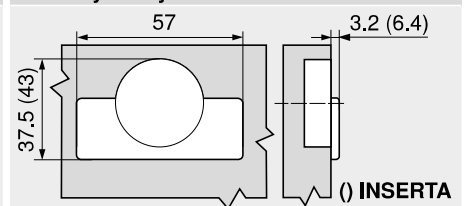
Montáž našroubováním



Montáž technikou INSERTA | nalisováním



Rozměry misky



Odkaz na stránku

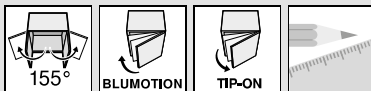
Přehled – CLIP top BLUMOTION   CLIP top – závěsy	93
Montážní podložky	172
Příslušenství – krytka ramínka	181
Příslušenství – všeobecné	182
Přehled – BLUMOTION pro dvířka	185

Přehled – TIP-ON pro dvířka	199
Přehled – pomůcky pro zpracování	595
Další technické informace	686

Montáž, demontáž a seřízení

Short-URL  
[www.blum.com/a210](http://www.blum.com/a210)

- ▶ CLIP top BLUMOTION | CLIP top – závěsy
- ▶▶ Využití s velkým úhlem otevření



## Závěs, 155°

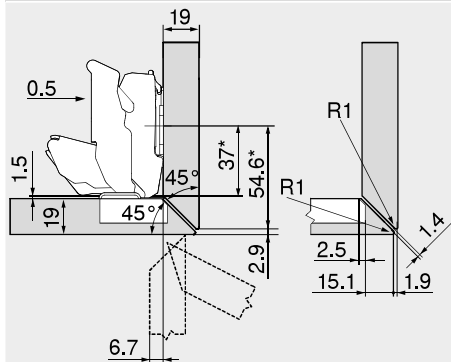
 Webcode  
DQDHEM

### Plánování – speciální využití

#### Hrany na pokos – po obvodu



#### 19 mm

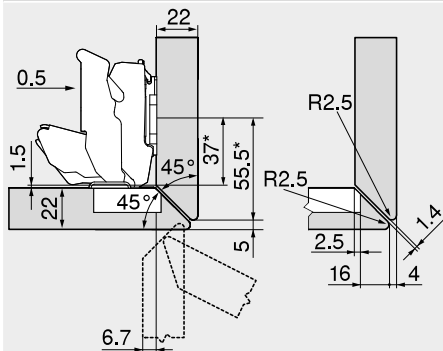


Závěs pro polonaložená dvířka

Standardní montážní podložky se zvýšením 0 mm

\* Parametry montážní podložky o rozměru A = 37 mm

#### 22 mm

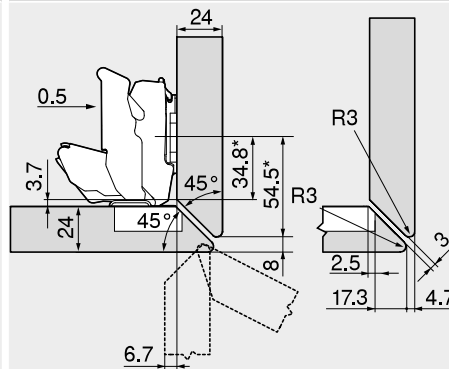


Závěs pro polonaložená dvířka

Standardní montážní podložky se zvýšením 0 mm

\* Parametry montážní podložky o rozměru A = 37 mm

#### 24 mm



Závěs pro polonaložená dvířka

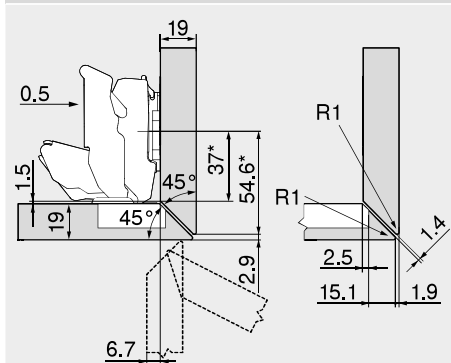
Standardní montážní podložky se zvýšením 0 mm

\* Parametry montážní podložky o rozměru A = 37 mm

#### Hrany na pokos – na bocích, vpředu



#### 19 mm

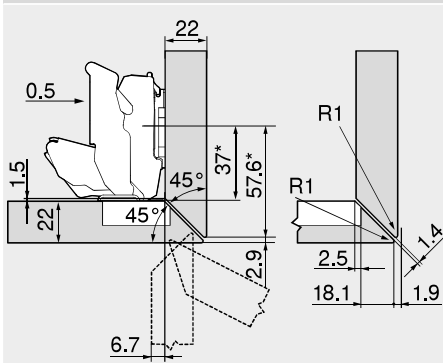


Závěs pro polonaložená dvířka

Standardní montážní podložky se zvýšením 0 mm

\* Parametry montážní podložky o rozměru A = 37 mm

#### 22 mm

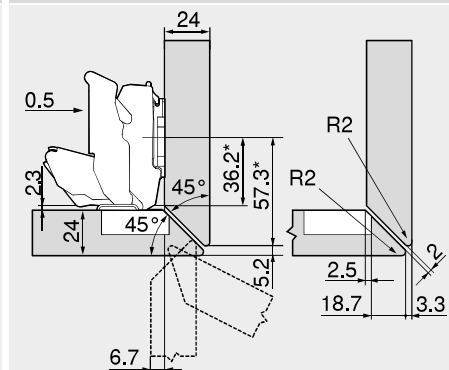


Závěs pro polonaložená dvířka

Standardní montážní podložky se zvýšením 0 mm

\* Parametry montážní podložky o rozměru A = 37 mm

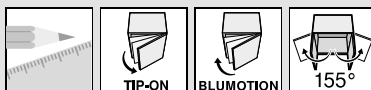
#### 24 mm



Závěs pro polonaložená dvířka

Standardní montážní podložky se zvýšením 0 mm

\* Parametry montážní podložky o rozměru A = 37 mm



Závěs, 155°

Webcode  
 DQDHEM

Plánování – speciální využití

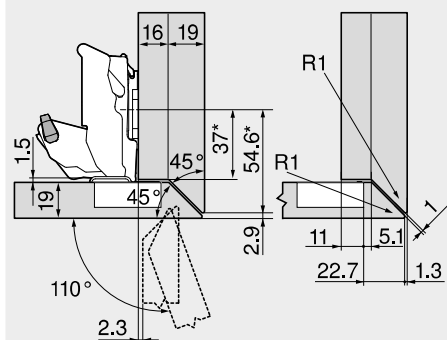
Hrany na pokos – na bocích, s velkým přesahem



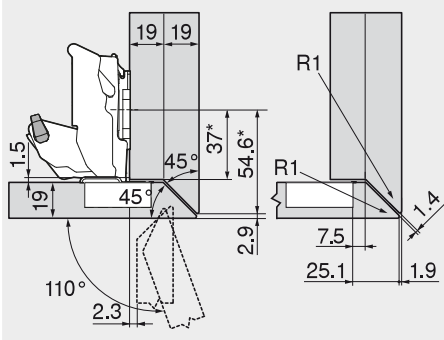
Přesah čela max.



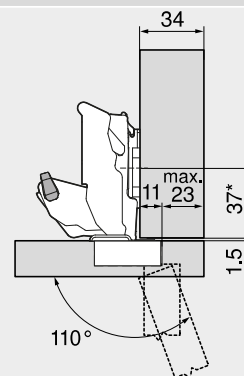
16/19 mm



19/19 mm



34 mm



Závěs pro naloženou konstrukci

Standardní montážní podložky se zvýšením 0 mm

\* Parametry montážní podložky o rozměru A = 37 mm

Označení	Úhel	Č. artiklu
Omezovač úhlu otevření	110°	70T7553

Závěs pro naloženou konstrukci

Standardní montážní podložky se zvýšením 0 mm

\* Parametry montážní podložky o rozměru A = 37 mm

Označení	Úhel	Č. artiklu
Omezovač úhlu otevření	110°	70T7553

Závěs pro naloženou konstrukci

Standardní montážní podložky se zvýšením 0 mm

\* Parametry montážní podložky o rozměru A = 37 mm

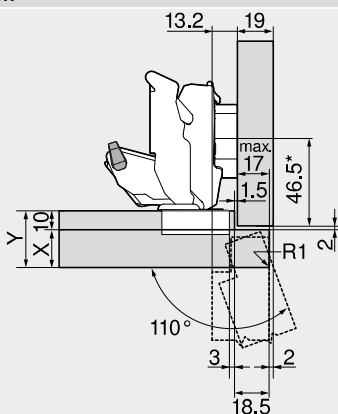
Označení	Úhel	Č. artiklu
Omezovač úhlu otevření	110°	70T7553

U volně stojícího korpusu si můžete vybrat libovolnou tloušťku čela (a)  
 V případě sousedních čel nebo naložené konstrukce u stěny doporučujeme zkoušku dorazu či zjištění případné kolize

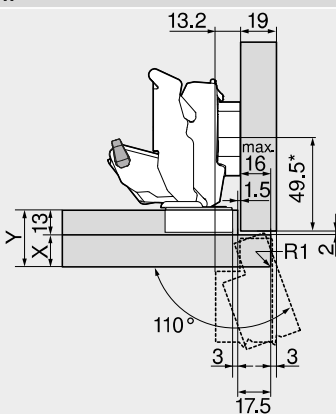
Využití s polodrážkou



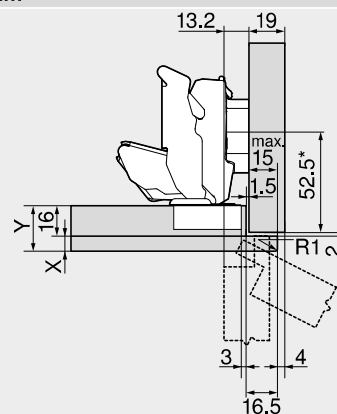
10 mm



13 mm



16 mm



Závěs pro polonaložená dvířka

Označení	Zvýšení (mm)	Č. artiklu
Montážní podložka	6	175H9160

\* Parametry montážní podložky o rozměru A = 37 mm

Označení	Úhel	Č. artiklu
Omezovač úhlu otevření	110°	70T7553

Konstrukční situace korpusu	X max. (mm)	Y max. (mm)
	18	28
	20	30
	25	35

Závěs pro polonaložená dvířka

Označení	Zvýšení (mm)	Č. artiklu
Montážní podložka	6	175H9160

\* Parametry montážní podložky o rozměru A = 37 mm

Označení	Úhel	Č. artiklu
Omezovač úhlu otevření	110°	70T7553

Konstrukční situace korpusu	X max. (mm)	Y max. (mm)
	16	29
	17	30
	17	30

Závěs pro polonaložená dvířka

Označení	Zvýšení (mm)	Č. artiklu
Montážní podložka	6	175H9160

\* Parametry montážní podložky o rozměru A = 37 mm

Konstrukční situace korpusu	X max. (mm)	Y max. (mm)
	8	24
	8	24
	8	24