

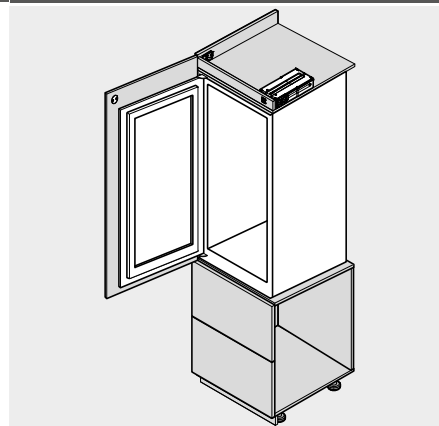


SERVO-DRIVE flex pro lednice a mrazicí boxy

Webcode
DQE85A



- Pro všechny běžné vestavné lednice a mrazicí boxy
- Malá výška prostoru (niky) NH pro pohonnou servo jednotku v hodnotě min. 60 mm
- Adaptivní systém
- Samodivírací automatický mechanismus pro případ nechtěného otevření
- Zábрана proti neúmyslnému nebo nechtěnému otevření
- Pojistka proti spuštění
- Jednoduchá montáž a instalace
- Nevhodné pro: lednice a mrazáky bez vlastního korpusu, lednice se soklovým agregátem (výška výklenku NH \geq 1780 mm); lednice s výsuvy



Informace k objednávce

Lednice – výška výklenku NH \leq 1780 mm

Mrazák – výška výklenku NH $<$ 1780 mm

| | | |
|----|-----------------------|------------|
| 17 | Sada SERVO-DRIVE flex | Č. artiklu |
| | Barva R7035 | Z10C500A |

Složení:

- 9 1 x Pohonná servo jednotka
- 17a 2 x Montážní podložka
- 17b 2 x Díl pro upevnění čela
- 17c 1 x Čelní kování
- 17d 1 x Kontaktní destička
- 1 3 x Distanční doraz Blum
- 12a 1 x Svorka
- 17e 11 x Vrut do dřevotřísky
- 17f 1 x Montážní šablona

16 Adaptér pro napájení Blum 12 W

Vhodný pouze pro jednu pohonnou servo jednotku

| Síťový adaptér | Jazyková skupina | Č. artiklu | Síťový adaptér | Jazyková skupina | Č. artiklu |
|----------------|------------------|------------|----------------|------------------|------------|
| E | A | Z10NA30EAF | E | F | Z10NA30EFF |
| E | B | Z10NA30EBF | B | A | Z10NA30BAF |
| E | C | Z10NA30ECF | K | D | Z10NA30KDF |
| E | D | Z10NA30EDF | U | G | Z10NA30UGF |
| E | E | Z10NA30EEF | | | |

Síťový adaptér



Jazyková skupina

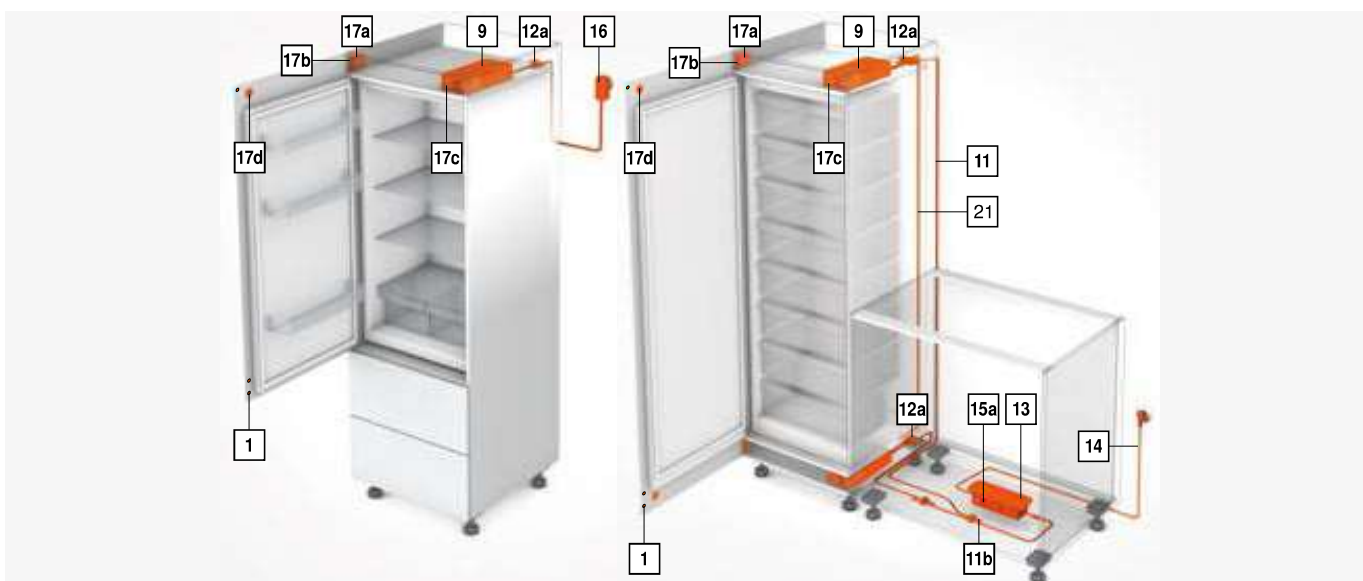
- A DE, EN, FR, IT, NL
- B DA, EN, FI, NO, SV
- C EL, EN, HR, SL, SR, TR
- D EN, ES, FR, IT, PT
- E CS, HU, PL, SK
- F BG, ET, LT, LV, RO, RU
- G EN, ES, FR
- H EN, ZH

Označení jazyků ve smyslu ISO-639

Složení:

- 16 1 x Adaptér pro napájení Blum 12 W
- Včetně kabelu, 1120 mm (není možné prodloužit)
- Další kombinace na objednávku

¹ Detailní soupis trhů viz. kapitola Informace





SERVO-DRIVE flex pro lednice a mrazicí boxy

Webcode

DQE85A

Informace k objednávce

Mrazák – výška výklenku NH ≥ 1780 mm

Kombinovaná lednice s mrazákem

17 Sada SERVO-DRIVE flex

| | | |
|--|--------------|---------------------|
| | Barva | Č. artiklu |
| | R7035 | 2 x Z10C500A |

Složení:

- 9 1 x Pohonná servo jednotka
- 17a 2 x Montážní podložka
- 17b 2 x Díl pro upevnění čela
- 17c 1 x Čelní kování
- 17d 1 x Kontaktní destička
- 1 3 x Distanční doraz Blum
- 12a 1 x Svorka
- 17e 11 x Vrut do dřevotřísky
- 17f 1 x Montážní šablona

Synchronizační kabel [21] si objednejte zvlášť

| | | | |
|--------------------------|-------------------|--------------|-------------------|
| 11 Rozvodný kabel | Délka (mm) | Barva | Č. artiklu |
| | 3000 | S | Z10K300A |

Ke zkrácení

| | | | |
|-----------------------------------------------------|-----------------|--------------|--------------------|
| 12 Svorka a ochranná koncová krytka na kabel | Materiál | Barva | Č. artiklu |
| | Plast | S | Z10V100E.01 |

Složení:

- 12a 1 x Svorka
- 11b 2 x Ochranná koncová krytka na kabel

| | | | | |
|-------------------------------------|-------------------------|-------------------|-------------------------|-------------------|
| 13 Napájecí zdroj Blum, 24 W | Jazyková skupina | Č. artiklu | Jazyková skupina | Č. artiklu |
| | A | Z10NE030A | E | Z10NE030E |
| | B | Z10NE030B | F | Z10NE030F |
| | C | Z10NE030C | G | Z10NE030G |
| | D | Z10NE030D | H | Z10NE030H |

Nutné pro dvě a víc pohonných servo jednotek
Včetně návodu k obsluze, montážního návodu
Bez kabelu napájecího zdroje

Jazyková skupina

| | |
|---------------------------------|---------------------------------|
| A DE, EN, FR, IT, NL | E CS, HU, PL, SK |
| B DA, EN, FI, NO, SV | F BG, ET, LT, LV, RO, RU |
| C EL, EN, HR, SL, SR, TR | G EN, ES, FR |
| D EN, ES, FR, IT, PT | H EN, ZH |

Označení jazyků ve smyslu ISO-639

| | | | | |
|-----------------------------------|------------|--------------------|------------|--------------------|
| 14 Kabel napájecího zdroje | Trh | Č. artiklu | Trh | Č. artiklu |
| | Evropa | Z10M200E | CH | Z10M200C |
| | US, CA | Z10M200U | JP | Z10M200J |
| | BR | Z10M200S.01 | UK | Z10M200B |
| | DK | Z10M200D | IL | Z10M200I |
| | AU | Z10M200K | CN | Z10M200N |
| | AR | Z10M200A | IN | Z10M200H |
| | CL | Z10M200L | TW | Z10M200T |
| | ZA | Z10M200Z | Evropa | Z10M200E.OS |

¹ Bez konektoru

| | | | |
|------------------------------------|-----------------|--------------|-------------------|
| 15a Držák napájecího zdroje | Materiál | Barva | Č. artiklu |
| | Plast | R7037 | Z10NG000 |

Včetně krytu
Pro napájecí zdroj Blum, 24 W

Alternativně vůči 15a

15b Držák napájecího zdroje

| | | | |
|------------------------|-----------------|--------------|-------------------|
| Montáž na stěnu | Materiál | Barva | Č. artiklu |
| | Plast | WGR | Z10NG120 |

Pro napájecí zdroj Blum, 24 W

Mrazák – výška výklenku NH ≥ 1780 mm

| | | | |
|--------------------------------|-------------------|--------------|-------------------|
| 21 Synchronizační kabel | Délka (mm) | Barva | Č. artiklu |
| | 3000 | R7035 | Z10K300A |

Ke zkrácení

Propojuje dvě pohonné servo jednotky, které se mají otvírat současně

P Příslušenství

| | | | |
|-----------------------|-----------------|--------------|-------------------|
| - Držák kabelu | Materiál | Barva | Č. artiklu |
| | Plast | W | Z10K0009 |

Například pro zafixování rozvodného kabelu

| | | |
|-------------------------------|--------------|-------------------|
| 24 Vypínač SERVO-DRIVE | Barva | Č. artiklu |
| | SW HGR | Z1P5020 |

| | | |
|-----------------------------------------|--------------|-------------------|
| 25 Bezdrátový (rádiový) přijímač | Barva | Č. artiklu |
| | R7035 | Z10C5007 |

| | |
|--------------------------------|--------------|
| Barva | Barva |
| S Černá | WGR Bílošedá |
| R7035 RAL 7035 světle šedá | W Bílá |
| R7037 RAL 7037 (prachově) šedá | |

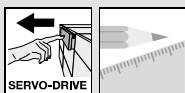
Odkaz na stránku

| | |
|--------------------------------------------|-----|
| Přehled – samostatná využití SERVO-DRIVE | 577 |
| SERVO-DRIVE uno – seznam jednotlivých trhů | 706 |
| Plánování | 580 |
| Přehled – pomůcky pro zpracování | 595 |
| Další technické informace | 686 |

Montáž, demontáž a seřízení



Short-URL
www.blum.com/a610

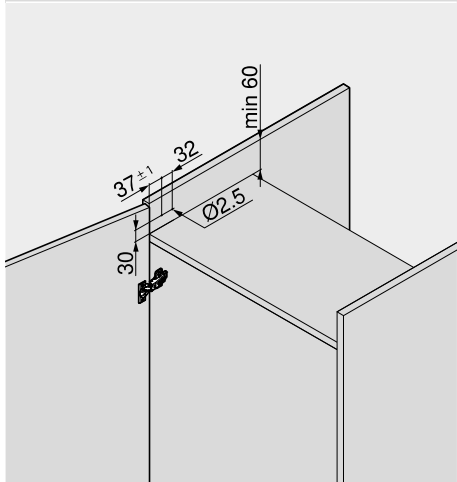


SERVO-DRIVE flex pro lednice a mrazicí boxy

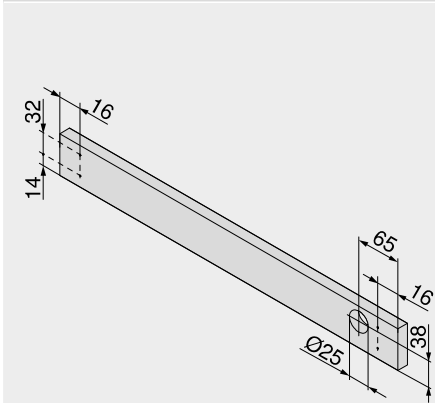
Webcode
 DQE85A

Plánování

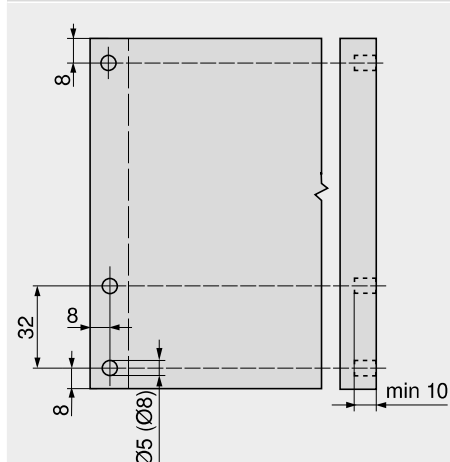
Montážní podložka



Čelo – pohonná servo jednotka

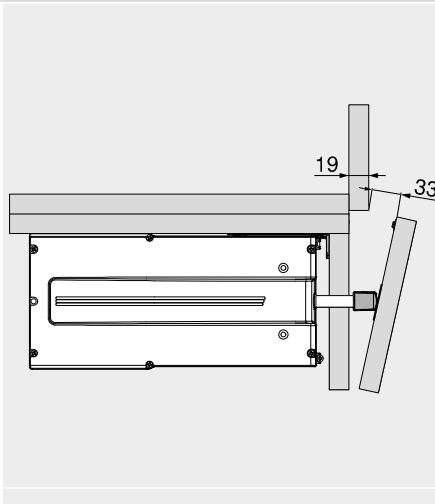
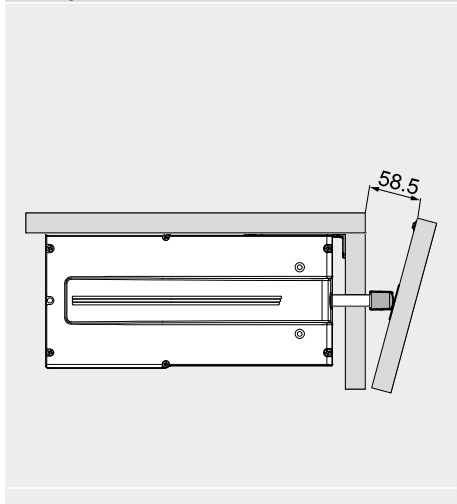


Distanční doraz Blum

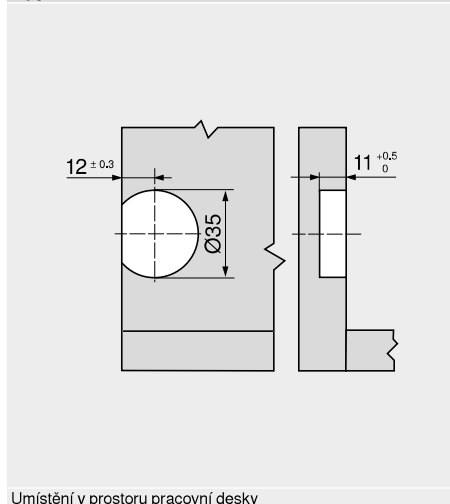


Distanční doraz Blum je nutný pro dveře pro lednice a mrazicí boxy
 Distanční doraz Blum zajišťuje potřebný prostor pro spuštění v hodnotě 2 mm

Přístupová mezera

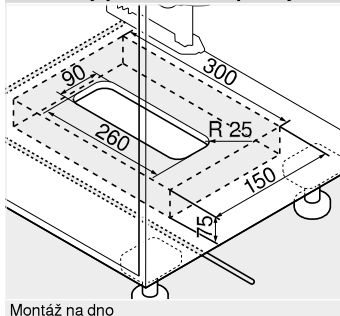


Vypínač SERVO-DRIVE

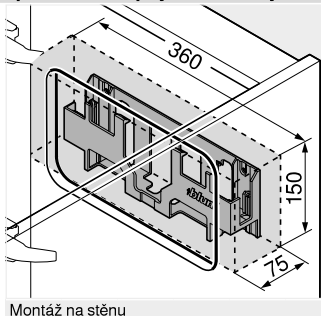


Umístění v prostoru pracovní desky

Potřebný prostor a bezpečný odstup – držák napájecího zdroje



Montáž na dno



Montáž na stěnu

Pozor

Dodržujte bezpečný odstup ve vzdálenosti 30 mm od spodní hrany (montáž na dno) či přední hrany (montáž na stěnu) a okrajů držáku napájecího zdroje k sousedním prvkům

Umožněte cirkulaci vzduchu, jinak hrozí přehřátí napájecího zdroje Blum!

Odkaz na stránku

| | |
|--------------------------------------------|-----|
| Přehled – samostatná využití SERVO-DRIVE | 577 |
| SERVO-DRIVE uno – seznam jednotlivých trhů | 706 |
| Informace k objednávce | 578 |
| Přehled – pomůcky pro zpracování | 595 |
| Další technické informace | 686 |

Montáž, demontáž a seřízení

Short-URL
www.blum.com/a610



- ▶ Samostatná využití SERVO-DRIVE
- ▶▶ SERVO-DRIVE flex

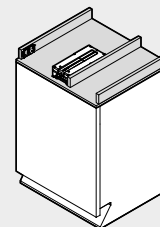


SERVO-DRIVE flex pro myčky na nádobí

Webcode
DQE8UM



- Pro všechny běžné vestavné myčky na nádobí
- Malá výška prostoru (niky) NH pro pohonnou servo jednotku v hodnotě min. 60 mm
- Adaptivní systém
- Zábрана proti neúmyslnému nebo nechtěnému otevření
- Pojistka proti spuštění
- Jednoduchá montáž a instalace
- Možnost využití nezávisle na typu přístroje, pracovní desce a výšce soklu; viz. Plánování

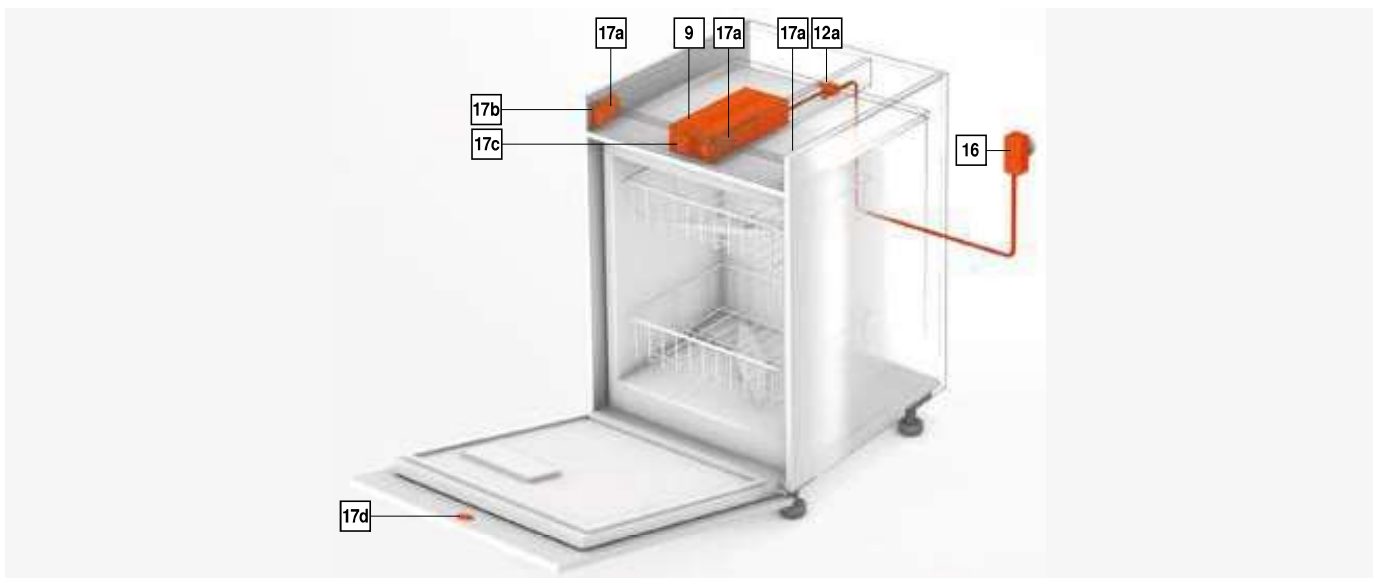


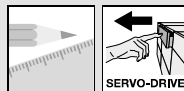
Informace k objednávce

| | | | |
|-----------------|------------------------------|--|-------------------|
| 17 | Sada SERVO-DRIVE flex | | |
| | Barva | | Č. artiklu |
| | R7035 | | Z10C500A |
| Složení: | | | |
| 9 | 1 x Pohonná servo jednotka | | |
| 17a | 2 x Montážní podložka | | |
| 17b | 2 x Díl pro upevnění čela | | |
| 17c | 1 x Čelní kování | | |
| 17d | 1 x Kontaktní destička | | |
| 1 | 3 x Distanční doraz Blum | | |
| 12a | 1 x Svorka | | |
| 17e | 11 x Vrut do dřevotřísky | | |
| 17f | 1 x Montážní šablona | | |

| | | | |
|--------------------|--------------------------|--|-------------------|
| 17a | Montážní podložka | | |
| | Barva | | Č. artiklu |
| | R7035 | | Z10C5005 |
| Navíc je zapotřebí | | | |
| Barva | | | |
| R7035 | RAL 7035 světle šedá | | |

| | | | | | | |
|-------------------------------------------------------|---------------------------------------|-------------------------|---------------------------------|-----------------------|-------------------------|-------------------|
| 16 | Adaptér pro napájení Blum 12 W | | | | | |
| Vhodný pouze pro jednu pohonnou servo jednotku | | | | | | |
| | Síťový adaptér | Jazyková skupina | Č. artiklu | Síťový adaptér | Jazyková skupina | Č. artiklu |
| | E | A | Z10NA30EAF | E | F | Z10NA30EFF |
| | E | B | Z10NA30EBF | B | A | Z10NA30BAF |
| | E | C | Z10NA30ECF | K | D | Z10NA30KDF |
| | E | D | Z10NA30EDF | U | G | Z10NA30UGF |
| | E | E | Z10NA30EEF | | | |
| Síťový adaptér | | | | | | |
| E | B | K | U | | | |
| Jazyková skupina | | | | | | |
| A DE, EN, FR, IT, NL | | | E CS, HU, PL, SK | | | |
| B DA, EN, FI, NO, SV | | | F BG, ET, LT, LV, RO, RU | | | |
| C EL, EN, HR, SL, SR, TR | | | G EN, ES, FR | | | |
| D EN, ES, FR, IT, PT | | | H EN, ZH | | | |
| Označení jazyků ve smyslu ISO-639 | | | | | | |
| Složení: | | | | | | |
| 16 1 x Adaptér pro napájení Blum 12 W | | | | | | |
| Včetně kabelu, 1120 mm (není možné prodloužit) | | | | | | |
| Další kombinace na objednávku | | | | | | |
| 1 Detailní soupis trhů viz. kapitola Informace | | | | | | |





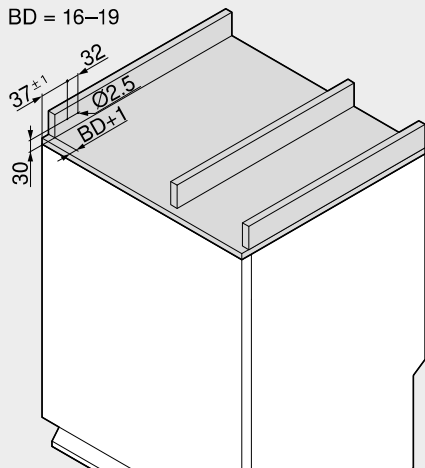
SERVO-DRIVE flex pro myčky na nádobí

Webcode
DQE8UM

Plánování

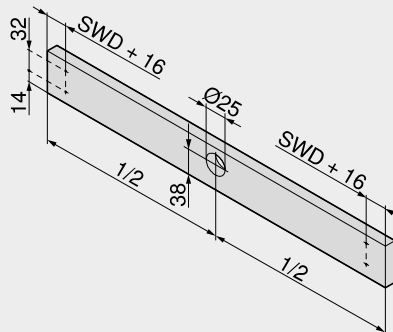
Montážní podložka

BD = 16–19



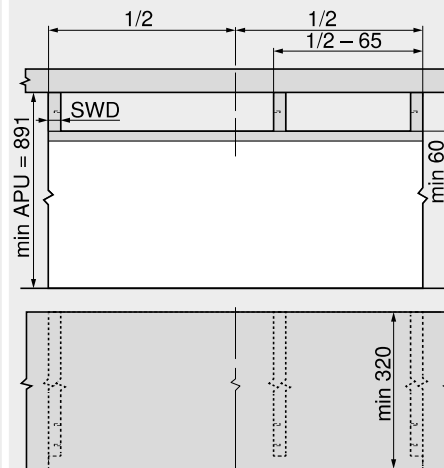
BD Tloušťka čela
Max. 19 mm

Čelo – pohonná servo jednotka



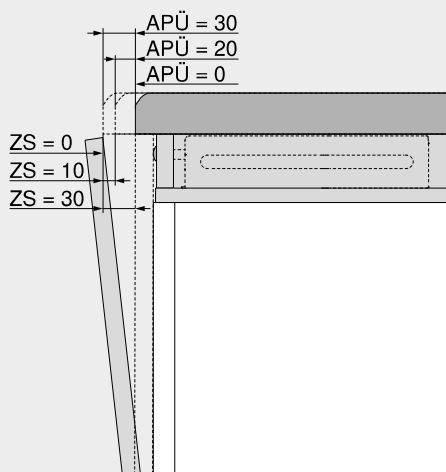
SWD Tloušťky boků korpusu

Pohonná servo jednotka



SWD Tloušťky boků korpusu
APU Prostor pod spodní hranu pracovní desky

Přístupová mezera



| APÜ (mm) | ZS (mm) |
|----------|-----------------------|
| 0 | 30 |
| 20 | 10 |
| 30 | 0 |
| APÜ | Přesah pracovní desky |
| ZS | Přístupová mezera |

Odkaz na stránku

| | | | |
|--------------------------------------------|-----|----------------------------------------------------------|--|
| Přehled – samostatná využití SERVO-DRIVE | 577 | Montáž, demontáž a seřízení | |
| SERVO-DRIVE uno – seznam jednotlivých trhů | 706 | | |
| Přehled – pomůcky pro zpracování | 595 | Short-URL | |
| Další technické informace | 686 | www.blum.com/a610 | |