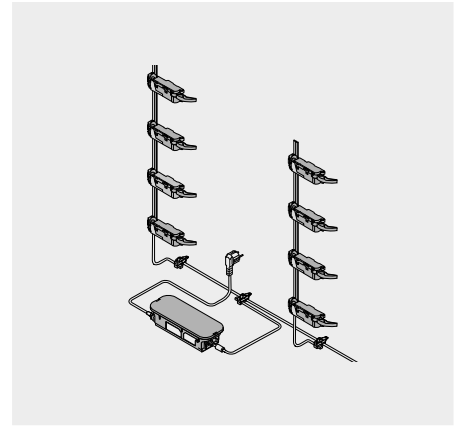




Standardní korpus



- Elektrický způsob otvírání v kombinaci s BLUMOTION – pro měkké a tiché zavírání
- S vertikálním nosníkem
- Pohonná servo jednotka a výsuv nejsou pevně spojeny
- Výsuvy se dají využít beze změny
- Montáž bez náradí
- Jednoduchý rozvod kabelů
- Nízká vestavná hloubka



Box systémy

Informace k objednávce

1	Distanční doraz Blum		
	Průměr (mm)		Č. artiklu
	Ø 5		993.0530
	Ø 8		993.0830.01

Do výšky čela 300 mm použijte 2 kusy
 Od výšky čela 300 mm použijte 4 kusy
 U vedení LEGRABOX s nosností 70 kg použijte 4 kusy
 U vedení TANDEMBOX s nosností 65 kg použijte 4 kusy

2	Nosník			
	Délka (mm)	Materiál	Kabel	Č. artiklu
	650	Hliník (Alu)	●	Z10T650AA
	700	Hliník (Alu)	●	Z10T700AA
	710	Hliník (Alu)	●	Z10T710AA
	750	Hliník (Alu)	●	Z10T750AA
	800	Hliník (Alu)	●	Z10T800AA
	1170	Hliník (Alu)	–	Z10T1170A

Ke zkrácení

- S kabelem
- Bez kabelu

P Přířez Světla výška korpusu LH – 10 mm

3a	Držák nosníku nahoře/dole		
	Konstrukce nosníku naležato		
	Materiál	Barva	Č. artiklu
	Plast	R7037	Z10D01E0.01

3b	Alternativně vůči 3a		
	Držák nosníku dole/vzadu		
Konstrukce nosníku nastojato			
	Materiál	Barva	Č. artiklu
	Plast	R7037	Z10D01EA.01

Včetně krytky nosníku

9	Pohonná servo jednotka		
	Materiál	Barva	Č. artiklu
	Plast	R7037	Z10A3000.03

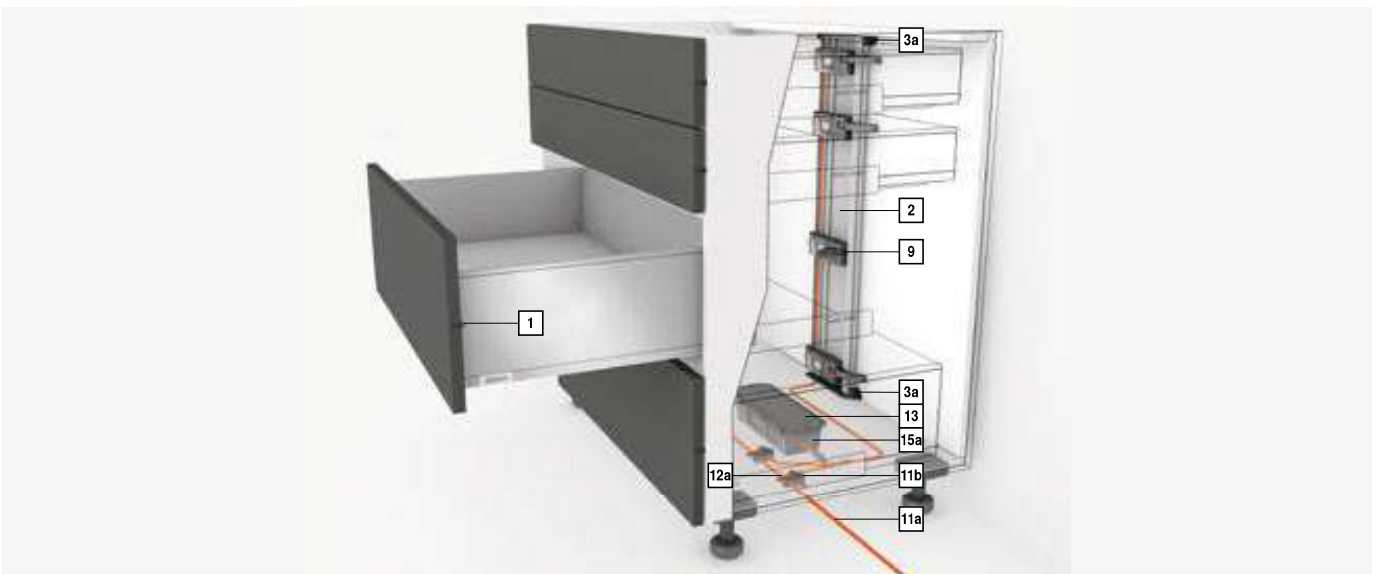
Včetně předmontovaného nástavce

10	Nástavec vyhazovače		
	Box systémy	Barva	Č. artiklu
	LEGRABOX	S	Z10A3006

Ocelová zadní stěna
 Nezbytné od výšky M a světlé šířky korpusu LW 267–286 mm

10	Mechanismus vyhazovače pro dřevěnou zadní stěnu		
	Box systémy	Barva	Č. artiklu
	TANDEMBOX	R7037	Z10A3H00

Dřevěná zadní stěna
 Nezbytné v případě světlé šířky korpusu LW 242–316 mm





Standardní korpus

Informace k objednávce

11 Rozvodný kabel a ochranná koncová krytka na kabel

Délka (m)	Barva	Č. artiklu
8	S	Z10K800AE

Složení:

11a 1 x Rozvodný kabel

11b 5 x Ochranná koncová krytka na kabel

Použitelný jako rozvodný kabel, kabel nosníku i komunikační kabel

Ke zkrácení

12 Svorka a ochranná koncová krytka na kabel

Materiál	Barva	Č. artiklu
Plast	S	Z10V100E.01

Složení:

12a 1 x Svorka

12b 2 x Ochranná koncová krytka na kabel

13 Napájecí zdroj Blum, 24 W

Jazyková skupina	Č. artiklu	Jazyková skupina	Č. artiklu
A	Z10NE030A	E	Z10NE030E
B	Z10NE030B	F	Z10NE030F
C	Z10NE030C	G	Z10NE030G
D	Z10NE030D	H	Z10NE030H

Včetně návodu k obsluze, montážního návodu

Bez kabelu napájecího zdroje

Jazyková skupina

A DE, EN, FR, IT, NL

E CS, HU, PL, SK

B DA, EN, FI, NO, SV

F BG, ET, LT, LV, RO, RU

C EL, EN, HR, SL, SR, TR

G EN, ES, FR

D EN, ES, FR, IT, PT

H EN, ZH

Označení jazyků ve smyslu ISO-639

14 Kabel napájecího zdroje

Trh	Č. artiklu	Trh	Č. artiklu
Evropa	Z10M200E	CH	Z10M200C
US, CA	Z10M200U	JP	Z10M200J
BR	Z10M200S.01	UK	Z10M200B
DK	Z10M200D	IL	Z10M200I
AU	Z10M200K	CN	Z10M200N
AR	Z10M200A	IN	Z10M200H
CL	Z10M200L	TW	Z10M200T
ZA	Z10M200Z	Evropa	Z10M200E.OS

¹ Bez konektorů

15a Držák napájecího zdroje

Montáž na dno

Materiál	Barva	Č. artiklu
Plast	R7037	Z10NG000

Včetně krytu

Pro napájecí zdroj Blum, 24 W

Alternativně vůči 15a

15b Držák napájecího zdroje

Montáž na stěnu

Materiál	Barva	Č. artiklu
Plast	WGR	Z10NG120

Pro napájecí zdroj Blum, 24 W

Příslušenství

Držák kabelu	Materiál	Barva	Č. artiklu
	Plast	W	Z10K0009

Například pro zafixování rozvodného kabelu

Stabilizace čela/dna	Materiál	Barva	Č. artiklu
	Plast	R7037	Z96.10E1

Synchronizační kabel	Délka (mm)	Č. artiklu
	80	Z10K008S
	500	Z10K050S
	1200	Z10K120S
	1600	Z10K160S

Propojuje dvě pohonné servo jednotky, které se mají otvírat současně

Sada COMBOX	Materiál	Barva	Č. artiklu
	Plast	S	Z10ZC00A

Pro zamezení kolizí děl při využití SERVO-DRIVE u rohových skříněk

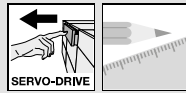
Vhodná od servo jednotky Z10A3000.02

Včetně všech komponentů pro montáž a rozvod kabelů

Barva	Barva
R7037 RAL 7037 (prachově) šedá	WGR Bílošedá
S Černá	W Bílá

Odkaz na stránku

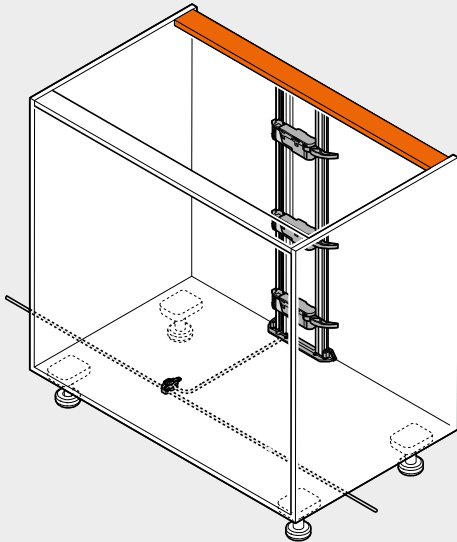
Přehled – SERVO-DRIVE pro LEGRABOX TANDEM	379	Plánování – vlys nastojato	384	Montáž, demontáž a seřízení	
Přehled – LEGRABOX	219	Příslušenství	408		
Přehled – TANDEMBOX intivo	271	Přehled – pomůcky pro zpracování	595	Short-URL	www.blum.com/a380
Přehled – TANDEMBOX antaro	297	Další technické informace	686		
Přehled – TANDEMBOX plus	345				
Plánování – vlys naležato	382				



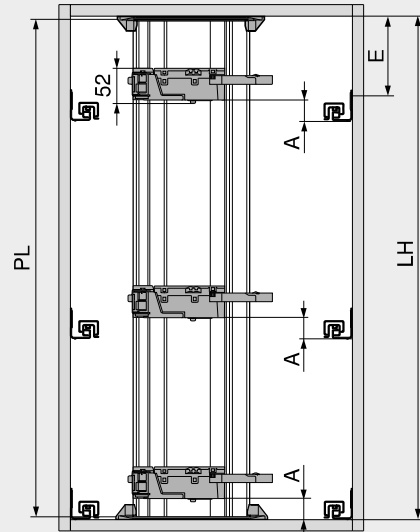
Standardní korpus

Plánování – vlys naležato

Korpus



Pozice – servo pohon



PL = LH – 10 mm
Zaokrouhlit na nejbližší nižší desítku
A Odstup spodní hrany korpusové lišty a spodní hrany pohonné servo jednotky
E Odstup spodní hrany púdy korpusu od pozice pro našroubování korpusové lišty
LH Světla výška korpusu
PL Délka nosníku

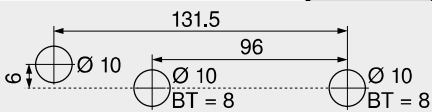
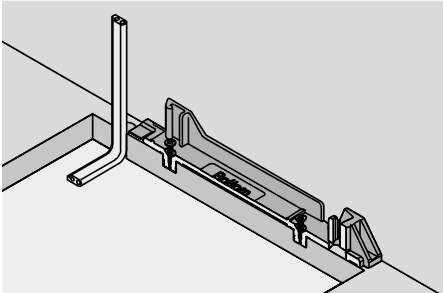
Pozice – servo pohon

Box systémy	Záda	Výška zadní stěny	Světla šířka korpusu LW (mm)							
			242–266		267–286		287–316		≥ 317	
			A (mm)	E min. (mm)	A (mm)	E min. (mm)	A (mm)	E min. (mm)	A (mm)	E min. (mm)
LEGRABOX	Dřevěná záda	N	-	-	45	61	45	61	45	61
		M K C F	-	-	45	69	45	69	45	69
	Ocelová záda	N	-	-	45	69	45	69	45	69
TANDEMBOX	Dřevěná záda	N	35	56	35	56	35	56	28	49
		M K B C D	35	64	35	64	35	64	35	64
	Ocelová záda	N	-	-	-	-	28	49	28	49
			M K B C D	-	-	35	64	35	64	

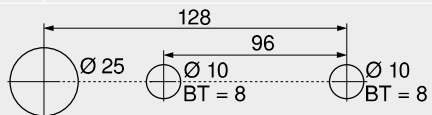
A Odstup spodní hrany korpusové lišty a spodní hrany pohonné servo jednotky
E Odstup spodní hrany púdy korpusu od pozice pro našroubování korpusové lišty

Spodní dno korpusu – schéma vyvrtávaných otvorů

Rozvod kabelů spodem

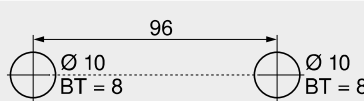
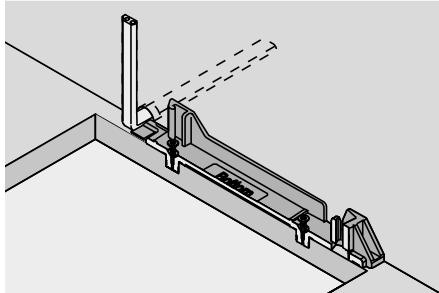


BT Hloubka vrtání



Alternativní schéma vyvrtání otvorů pro PRO-CENTER a MINIPRESS
BT Hloubka vrtání

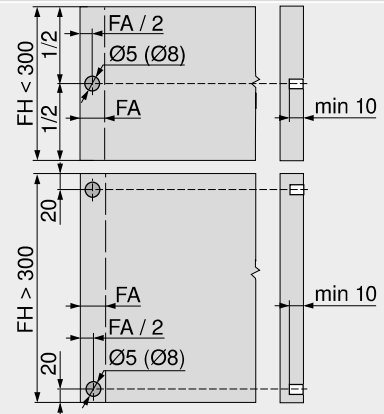
Rozvod kabelů zadem



BT Hloubka vrtání

Zpracování čela – pozice distančního dorazu

Blum



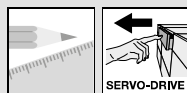
Distanční doraz Blum zajišťuje potřebný prostor pro spuštění v hodnotě 2 mm

V případě použití vedení LEGRABOX pro 70 kg nebo TANDEMBOX pro 65 kg namontujte 4 distanční díly Blum

Pro optimální funkci spuštění v případě výšky čela FH > 300 mm využijte stabilizaci čela

FA Přesah čela

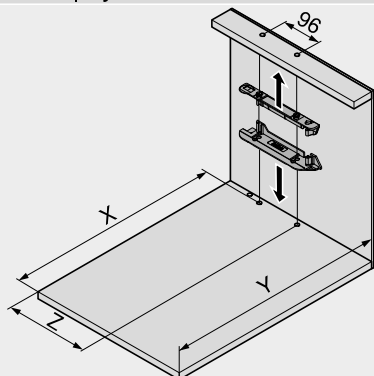
FH Výška čela



Standardní korpus

Plánování – vlys naležato

Vyvrtní otvorů – dno | vlys



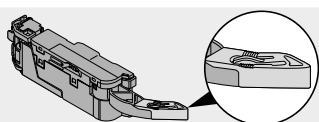
Záda	X (mm)	Y (mm)
Dřevěná záda	NL + 19	NL + 33
Ocelová záda	NL + 2	NL + 16
NL	Jmenovitá délka	
X	Pozice pro vyvrtní otvorů	
Y	Minimální potřebný prostor	
Z	Míra odsazení	

S danou montážní pozicí držáku servo pohonu se dají otvírat tahem i stiskem jak výsuvné prvky s vloženými čely, tak i výsuvy s naloženými čely

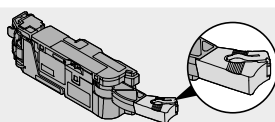
Box systémy	Záda	Výška zadní stěny	Světlná šířka korpusu LW (mm)									
			242–266			267–286			287–316			
			Z (mm)	Nástavec servo pohonu	Mechanismus vyhazovače	Z (mm)	Nástavec servo pohonu	Mechanismus vyhazovače	Nástavec vyhazovače	Z (mm)	Nástavec servo pohonu	Mechanismus vyhazovače
LEGRABOX	Dřevěná záda	N	–	–	–	184	●	–	–	184	●	–
	Ocelová záda	M K C F	–	–	–	184	●	–	–	184	●	–
TANDEMBOX	Dřevěná záda	N	179	×	●	179	●	●	–	179	●	●
	Ocelová záda	M K B C D	179	×	●	179	●	●	–	190	×	–

Box systémy	Záda	Výška zadní stěny	Světlná šířka korpusu LW (mm)					
			317–386			≥ 387		
			Z (mm)	Nástavec servo pohonu	Mechanismus vyhazovače	Z (mm)	Nástavec servo pohonu	Mechanismus vyhazovače
LEGRABOX	Dřevěná záda	N	184	●	–	LW / 2	●	–
	Ocelová záda	M K C F	184	●	–	LW / 2	●	–
TANDEMBOX	Dřevěná záda	N	179	●	○	LW / 2	●	○
	Ocelová záda	M K B C D	179	●	○	LW / 2	●	○
	Ocelová záda	M K B C D	190	●	–	LW / 2	●	–

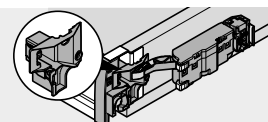
LW Světlná šířka korpusu
 Z Míra odsazení
 ● Nutné
 ○ Není nutné
 – Není možné
 × Odstranit



Nástavec servo pohonu

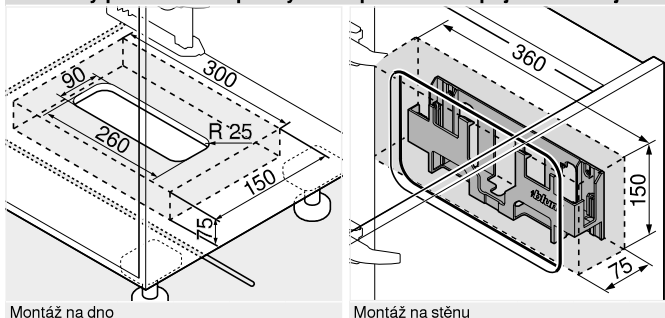


Nástavec vyhazovače



Mechanismus vyhazovače

Potřebný prostor a bezpečný odstup – držák napájecího zdroje



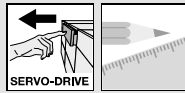
Pozor
 Dodržte bezpečný odstup ve vzdálenosti 30 mm od spodní hrany (montáž na dno) či přední hrany (montáž na stěnu) a okrajů držáku napájecího zdroje k sousedním prvkům

Umožněte cirkulaci vzduchu, jinak hrozí přehřátí napájecího zdroje Blum!

Odkaz na stránku

Přehled – SERVO-DRIVE pro LEGRABOX TANDEM	379	Informace k objednávce	380	Montáž, demontáž a seřízení
Přehled – LEGRABOX	219	Plánování – vlys nastojato	384	
Přehled – TANDEMBOX intivo	271	Příslušenství	408	
Přehled – TANDEMBOX antaro	297	Přehled – pomůcky pro zpracování	595	
Přehled – TANDEMBOX plus	345	Další technické informace	686	
				Short-URL
				www.blum.com/a380

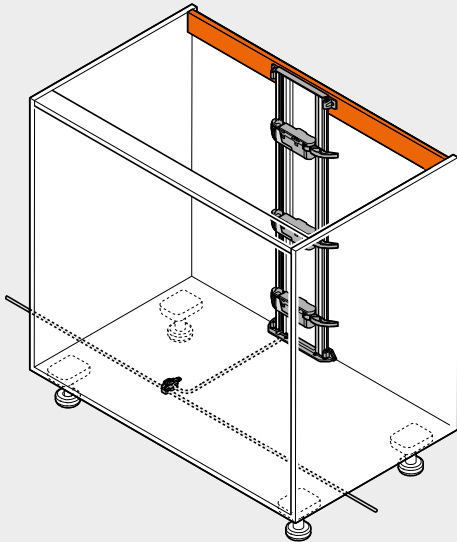




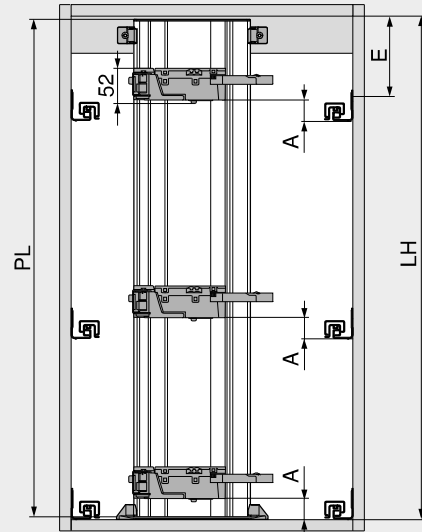
Standardní korpus

Plánování – vlys nastojato

Korpus



Pozice – servo pohon



PL = LH – 10 mm
 Zaokrouhlit na nejbližší nižší desítku
 A Odstup spodní hrany korpusové lišty a spodní hrany pohonné servo jednotky
 E Odstup spodní hrany púdy korpusu od pozice pro našroubování korpusové lišty
 LH Světla výška korpusu
 PL Délka nosníku

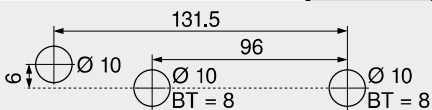
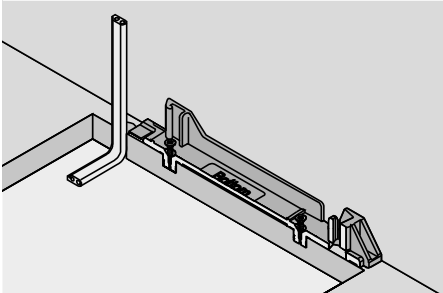
Pozice – servo pohon

Box systémy	Záda	Výška zadní stěny	Světla šířka korpusu LW (mm)							
			242–266		267–286		287–316		≥ 317	
			A (mm)	E min. (mm)	A (mm)	E min. (mm)	A (mm)	E min. (mm)	A (mm)	E min. (mm)
LEGRABOX	Dřevěná záda	N	-	-	45	61	45	61	45	61
		M K C F	-	-	45	69	45	69	45	69
	Ocelová záda	N	-	-	45	69	45	69	45	69
TANDEMBOX	Dřevěná záda	N	35	56	35	56	35	56	28	49
		M K B C D	35	64	35	64	35	64	35	64
	Ocelová záda	N	-	-	-	-	28	49	28	49
			M K B C D	-	-	35	64	35	64	

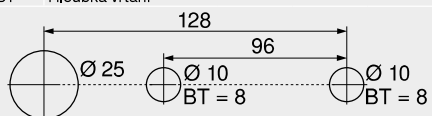
A Odstup spodní hrany korpusové lišty a spodní hrany pohonné servo jednotky
 E Odstup spodní hrany púdy korpusu od pozice pro našroubování korpusové lišty

Spodní dno korpusu – schéma vyvrtávaných otvorů

Rozvod kabelů spodem

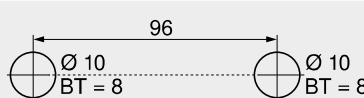
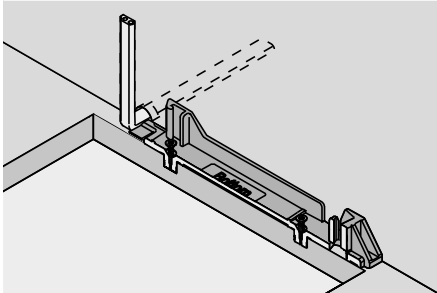


BT Hloubka vrtání



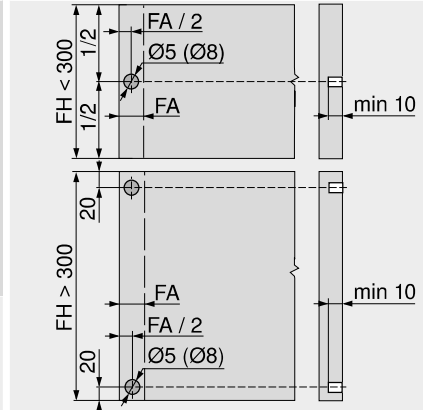
Alternativní schéma vyvrtání otvorů pro PRO-CENTER a MINIPRESS
 BT Hloubka vrtání

Rozvod kabelů zadem

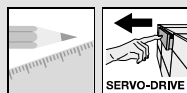


BT Hloubka vrtání

Zpracování čela – pozice distančního dorazu Blum



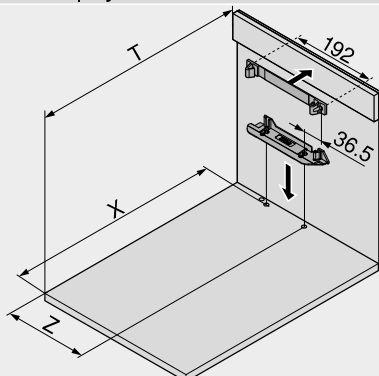
Distanční doraz Blum zajišťuje potřebný prostor pro spuštění v hodnotě 2 mm
 V případě použití vedení LEGRABOX pro 70 kg nebo TANDEMBOX pro 65 kg namontujte 4 distanční díly Blum
 Pro optimální funkci spuštění v případě výšky čela FH > 300 mm využijte stabilizaci čela
 FA Přesah čela
 FH Výška čela



Standardní korpus

Plánování – vlys nastojato

Vyvrtní otvorů – dno | vlys



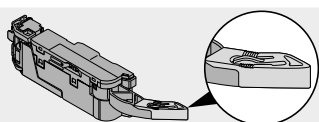
Záda	X (mm)	T (mm)
Dřevěná záda	NL + 19	NL + 34
Ocelová záda	NL + 2	NL + 17
NL	Jmenovitá délka	
X	Pozice pro vyvrtní otvorů	
T	Pozice přední hrany – nosník	
Z	Míra odsazení	

S danou montážní pozicí držáku servo pohonu se dají otvírat tahem i stiskem jak výsuvné prvky s složenými čely, tak i výsuvy s naloženými čely

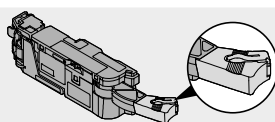
Box systémy	Záda	Výška zadní stěny	Světlná šířka korpusu LW (mm)									
			242–266			267–286			287–316			
			Z (mm)	Nástavec servo pohonu	Mechanismus vyhazovače	Z (mm)	Nástavec servo pohonu	Mechanismus vyhazovače	Nástavec vyhazovače	Z (mm)	Nástavec servo pohonu	Mechanismus vyhazovače
LEGRABOX	Dřevěná záda	N	–	–	–	184	●	–	–	184	●	–
	Ocelová záda	M K C F	–	–	–	184	●	–	–	184	●	–
TANDEMBOX	Dřevěná záda	N	179	×	●	179	●	●	–	179	●	●
	Ocelová záda	M K B C D	179	×	●	179	●	●	–	190	×	–

Box systémy	Záda	Výška zadní stěny	Světlná šířka korpusu LW (mm)					
			317–386			≥ 387		
			Z (mm)	Nástavec servo pohonu	Mechanismus vyhazovače	Z (mm)	Nástavec servo pohonu	Mechanismus vyhazovače
LEGRABOX	Dřevěná záda	N	184	●	–	LW / 2	●	–
	Ocelová záda	M K C F	184	●	–	LW / 2	●	–
TANDEMBOX	Dřevěná záda	N	179	●	○	LW / 2	●	○
	Ocelová záda	M K B C D	179	●	○	LW / 2	●	○
	Ocelová záda	M K B C D	190	●	–	LW / 2	●	–

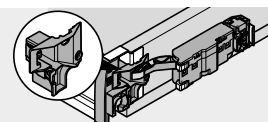
LW Světlná šířka korpusu
 Z Míra odsazení
 ● Nutné
 ○ Není nutné
 – Není možné
 × Odstranit



Nástavec servo pohonu

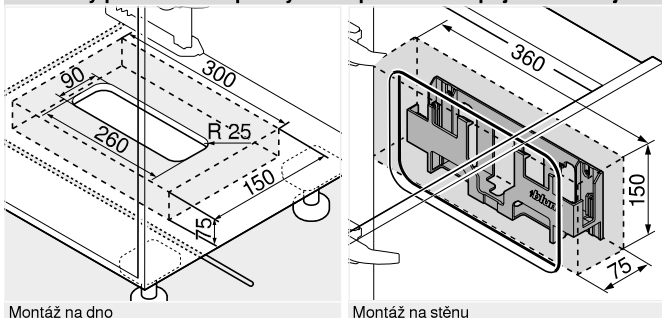


Nástavec vyhazovače



Mechanismus vyhazovače

Potřebný prostor a bezpečný odstup – držák napájecího zdroje




Montáž na dno

Montáž na stěnu

Pozor
 Dodržte bezpečný odstup ve vzdálenosti 30 mm od spodní hrany (montáž na dno) či přední hrany (montáž na stěnu) a okrajů držáku napájecího zdroje k sousedním prvkům

Umožněte cirkulaci vzduchu, jinak hrozí přehřátí napájecího zdroje Blum!

Odkaz na stránku

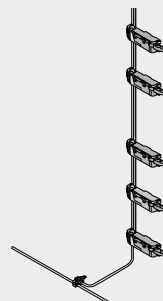
Přehled – SERVO-DRIVE pro LEGRABOX TANDEM	379	Informace k objednávce	380	Montáž, demontáž a seřízení  Short-URL www.blum.com/a380
Přehled – LEGRABOX	219	Plánování – vlys naležato	382	
Přehled – TANDEMBOX intivo	271	Průslušenství	408	
Přehled – TANDEMBOX antaro	297	Přehled – pomůcky pro zpracování	595	
Přehled – TANDEMBOX plus	345	Další technické informace	686	



SPACE TOWER



- Elektrický způsob otvírání v kombinaci s BLUMOTION – pro měkké a tiché zavírání
- S vertikálním nosníkem
- Pohonná servo jednotka a výsuv nejsou pevně spojeny
- Výsuvy se dají využít beze změny
- Montáž bez náradí
- Jednoduchý rozvod kabelů
- Nízká vestavná hloubka



Informace k objednávce

2	Nosník			
	Délka (mm)	Materiál	Kabel	Č. artiklu
	650	Hliník (Alu)	●	Z10T650AA
	700	Hliník (Alu)	●	Z10T700AA
	710	Hliník (Alu)	●	Z10T710AA
	750	Hliník (Alu)	●	Z10T750AA
	800	Hliník (Alu)	●	Z10T800AA
	1170	Hliník (Alu)	–	Z10T1170A

Ke zkrácení

- S kabelem
- Bez kabelu

P Přířez Světlá výška korpusu LH – 10 mm

3a	Držák nosníku nahoře/dole			
	Konstrukce nosníku naležato			
	Materiál	Barva		Č. artiklu
	Plast	R7037		Z10D01E0.01

3b	Držák nosníku dole/vzadu			
	Konstrukce nosníku nastojato			
	Materiál	Barva		Č. artiklu
	Plast	R7037		Z10D01EA.01

Včetně krytky nosníku

9	Pohonná servo jednotka			
	Materiál	Barva		Č. artiklu
	Plast	R7037		Z10A3000.03

Včetně předmontovaného nástavce

10	Nástavec vyhazovače			
	Box systémy	Barva		Č. artiklu
	LEGRABOX	S		Z10A3006

Ocelová zadní stěna

Nezbytné od výšky M a světlé šířky korpusu LW 267–286 mm

10	Mechanismus vyhazovače pro dřevěnou zadní stěnu			
	Box systémy	Barva		Č. artiklu
	TANDEMBOX	R7037		Z10A3H00

Dřevěná zadní stěna

Nezbytné v případě světlé šířky korpusu LW 242–316 mm

11	Rozvodný kabel a ochranná koncová krytka na kabel			
	Délka (m)	Barva		Č. artiklu
	8	S		Z10K800AE

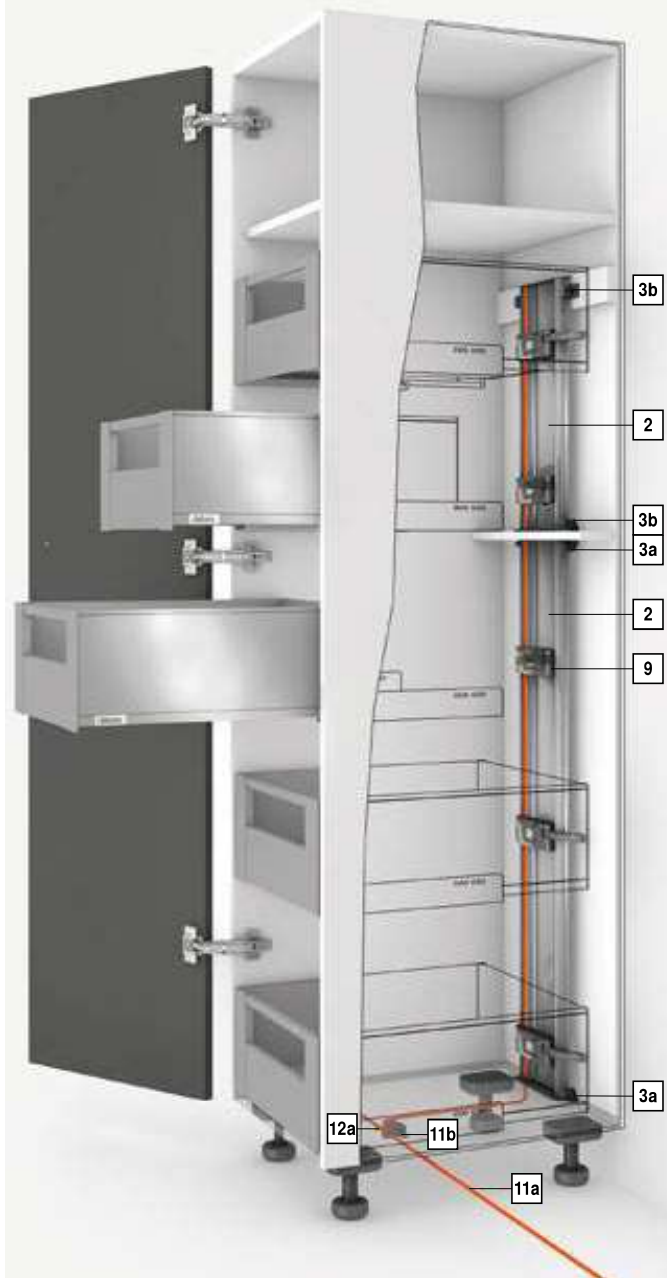
Složení:

11a 1 x Rozvodný kabel

11b 5 x Ochranná koncová krytka na kabel

Použitelný jako rozvodný kabel, kabel nosníku i komunikační kabel

Ke zkrácení





SPACE TOWER

Informace k objednávce

12 Svorka a ochranná koncová krytka na kabel

Materiál	Barva	Č. artiklu
Plast	S	Z10V100E.01

Složení:

12a	1 x Svorka
11b	2 x Ochranná koncová krytka na kabel

13 Napájecí zdroj Blum, 24 W

Jazyková skupina	Č. artiklu	Jazyková skupina	Č. artiklu
A	Z10NE030A	E	Z10NE030E
B	Z10NE030B	F	Z10NE030F
C	Z10NE030C	G	Z10NE030G
D	Z10NE030D	H	Z10NE030H

Včetně návodu k obsluze, montážního návodu

Bez kabelu napájecího zdroje

Jazyková skupina

A	DE, EN, FR, IT, NL	E	CS, HU, PL, SK
B	DA, EN, FI, NO, SV	F	BG, ET, LT, LV, RO, RU
C	EL, EN, HR, SL, SR, TR	G	EN, ES, FR
D	EN, ES, FR, IT, PT	H	EN, ZH

Označení jazyků ve smyslu ISO-639

14 Kabel napájecího zdroje

Trh	Č. artiklu	Trh	Č. artiklu
Evropa	Z10M200E	CH	Z10M200C
US, CA	Z10M200U	JP	Z10M200J
BR	Z10M200S.01	UK	Z10M200B
DK	Z10M200D	IL	Z10M200I
AU	Z10M200K	CN	Z10M200N
AR	Z10M200A	IN	Z10M200H
CL	Z10M200L	TW	Z10M200T
ZA	Z10M200Z	Evropa	Z10M200E.OS

¹ Bez konektoru

15a Držák napájecího zdroje

Montáž na dno

Materiál	Barva	Č. artiklu
Plast	R7037	Z10NG000

Včetně krytu

Pro napájecí zdroj Blum, 24 W

Alternativně vůči 15a

15b Držák napájecího zdroje

Montáž na stěnu

Materiál	Barva	Č. artiklu
Plast	WGR	Z10NG120

Pro napájecí zdroj Blum, 24 W

Příslušenství

Držák kabelu	Materiál	Barva	Č. artiklu
	Plast	W	Z10K0009

Například pro zafixování rozvodného kabelu

Barva	Barva
R7037 RAL 7037 (prachově) šedá	WGR Bílošedá
S Černá	W Bílá

Odkaz na stránku

Přehled – SERVO-DRIVE pro LEGRABOX TANDEM	379
Přehled – LEGRABOX	219
Přehled – TANDEMBOX intivo	271
Přehled – TANDEMBOX antaro	297
Přehled – TANDEMBOX plus	345
Plánování – nosník nahore	388

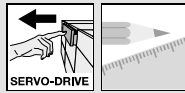
Plánování – nosník dole	390
Příslušenství	408
Přehled – pomůcky pro zpracování	595
Další technické informace	686

Montáž, demontáž a seřízení



Short-URL

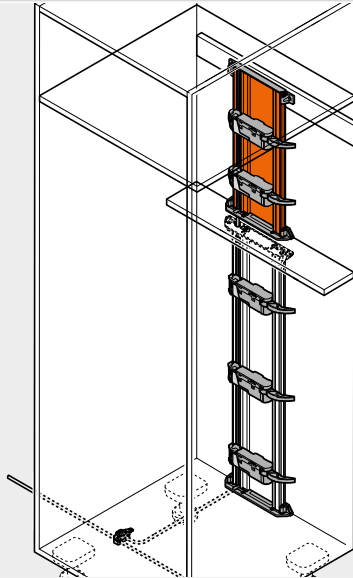
www.blum.com/a380



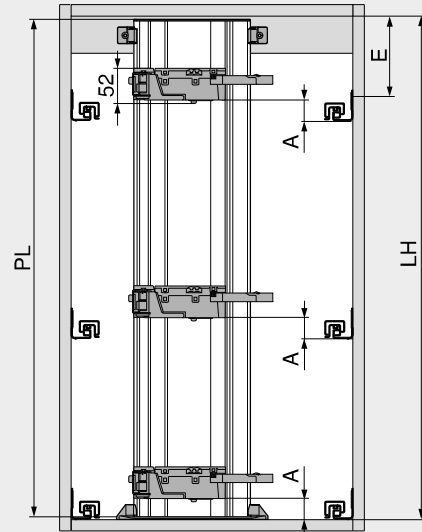
SPACE TOWER

Plánování – nosník nahoře

Korpus



Pozice – servo pohon



PL = LH – 10 mm
 Zaokrouhlit na nejbližší nižší desítku
 A Odstup spodní hrany korpusové lišty a spodní hrany pohonné servo jednotky
 E Odstup spodní hrany púdy korpusu od pozice pro našroubování korpusové lišty
 LH Světla výška korpusu
 PL Délka nosníku

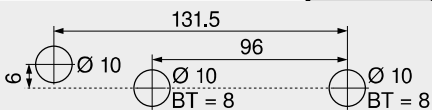
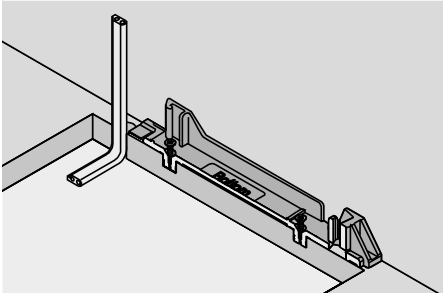
Pozice – servo pohon

Box systémy	Záda	Výška zadní stěny	Světla šířka korpusu LW (mm)							
			242–266		267–286		287–316		≥ 317	
			A (mm)	E min. (mm)	A (mm)	E min. (mm)	A (mm)	E min. (mm)	A (mm)	E min. (mm)
LEGRABOX	Dřevěná záda	N	-	-	45	61	45	61	45	61
		M K C F	-	-	45	69	45	69	45	69
	Ocelová záda	N	-	-	45	69	45	69	45	69
TANDEMBOX	Dřevěná záda	N	35	56	35	56	35	56	28	49
		M K B C D	35	64	35	64	35	64	35	64
	Ocelová záda	N	-	-	-	-	28	49	28	49
			M K B C D	-	-	35	64	35	64	

A Odstup spodní hrany korpusové lišty a spodní hrany pohonné servo jednotky
 E Odstup spodní hrany púdy korpusu od pozice pro našroubování korpusové lišty

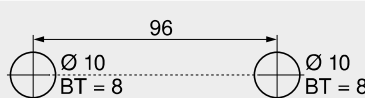
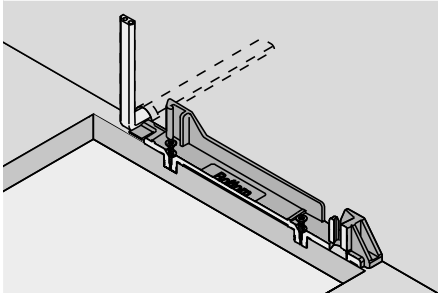
Spodní dno korpusu – schéma vyvrtávaných otvorů

Rozvod kabelů spodem

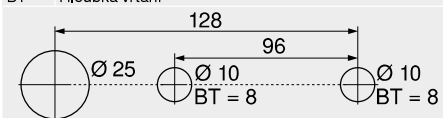


BT Hloubka vrtání

Rozvod kabelů zadem



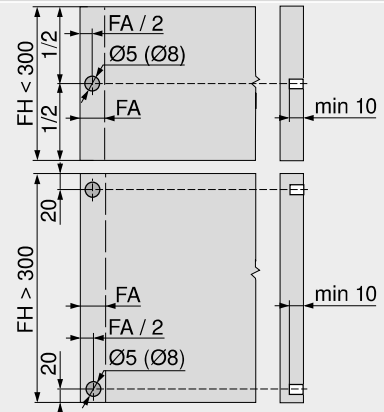
BT Hloubka vrtání



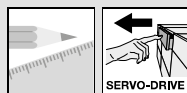
Alternativní schéma vyvrtání otvorů pro PRO-CENTER a MINIPRESS
 BT Hloubka vrtání

Zpracování čela – pozice distančního dorazu

Blum



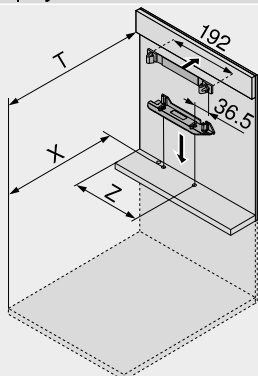
Distanční doraz Blum zajišťuje potřebný prostor pro spuštění v hodnotě 2 mm
 V případě použití vedení LEGRABOX pro 70 kg nebo TANDEMBOX pro 65 kg namontujte 4 distanční díly Blum
 Pro optimální funkci spuštění v případě výšky čela FH > 300 mm využijte stabilizaci čela
 FA Přesah čela
 FH Výška čela



SPACE TOWER

Plánování – nosník nahoře

Vyvrtní otvorů – dno | vlys



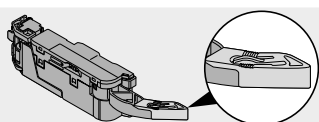
Záda	X (mm)	T (mm)
Dřevěná záda	NL + 19	NL + 34
Ocelová záda	NL + 2	NL + 17
NL	Jmenovitá délka	
X	Pozice pro vyvrtní otvorů	
T	Pozice přední hrany – nosník	
Z	Míra odsazení	

S danou montážní pozicí držáků servo pohonu se dají otvírat tahem i stiskem jak výsuvné prvky s složenými čely, tak i výsuvy s naloženými čely

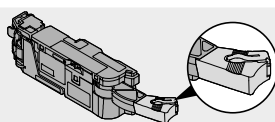
Box systémy	Záda	Výška zadní stěny	Světlná šířka korpusu LW (mm)									
			242–266			267–286			287–316			
			Z (mm)	Nástavec servo pohonu	Mechanismus vyhazovače	Z (mm)	Nástavec servo pohonu	Mechanismus vyhazovače	Nástavec vyhazovače	Z (mm)	Nástavec servo pohonu	Mechanismus vyhazovače
LEGRABOX	Dřevěná záda	N	–	–	–	184	●	–	–	184	●	–
	Ocelová záda	M K C F	–	–	–	184	●	–	–	184	●	–
TANDEMBOX	Dřevěná záda	N	179	×	●	179	●	●	–	179	●	●
	Ocelová záda	M K B C D	179	×	●	179	●	●	–	190	×	–

Box systémy	Záda	Výška zadní stěny	Světlná šířka korpusu LW (mm)					
			317–386			≥ 387		
			Z (mm)	Nástavec servo pohonu	Mechanismus vyhazovače	Z (mm)	Nástavec servo pohonu	Mechanismus vyhazovače
LEGRABOX	Dřevěná záda	N	184	●	–	LW / 2	●	–
	Ocelová záda	M K C F	184	●	–	LW / 2	●	–
TANDEMBOX	Dřevěná záda	N	179	●	○	LW / 2	●	○
	Ocelová záda	M K B C D	179	●	○	LW / 2	●	○
	Ocelová záda	M K B C D	190	●	–	LW / 2	●	–

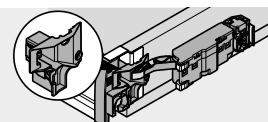
LW Světlná šířka korpusu
 Z Míra odsazení
 ● Nutné
 ○ Není nutné
 – Není možné
 × Odstranit



Nástavec servo pohonu

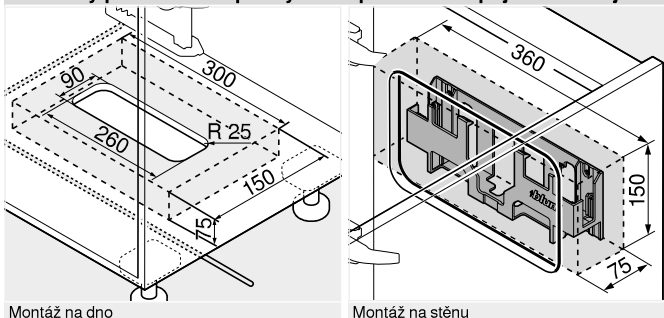


Nástavec vyhazovače



Mechanismus vyhazovače

Potřebný prostor a bezpečný odstup – držák napájecího zdroje



Montáž na dno

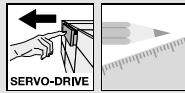
Montáž na stěnu

Pozor
 Dodržujte bezpečný odstup ve vzdálenosti 30 mm od spodní hrany (montáž na dno) či přední hrany (montáž na stěnu) a okrajů držáku napájecího zdroje k sousedním prvkům

Umožněte cirkulaci vzduchu, jinak hrozí přehřátí napájecího zdroje Blum!

Odkaz na stránku

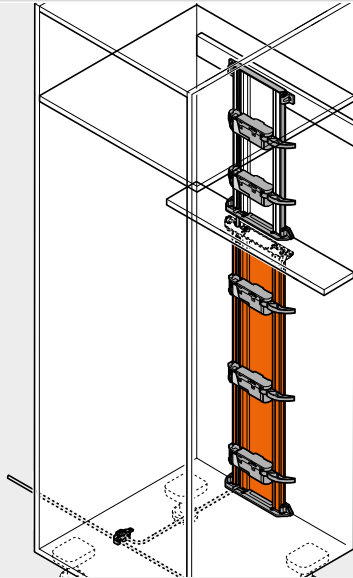
Přehled – SERVO-DRIVE pro LEGRABOX TANDEM	379	Informace k objednávce	386	Montáž, demontáž a seřízení	
Přehled – LEGRABOX	219	Plánování – nosník dole	390		
Přehled – TANDEMBOX intivo	271	Průslušenství	408	Short-URL	
Přehled – TANDEMBOX antaro	297	Přehled – pomůcky pro zpracování	595		
Přehled – TANDEMBOX plus	345	Další technické informace	686		



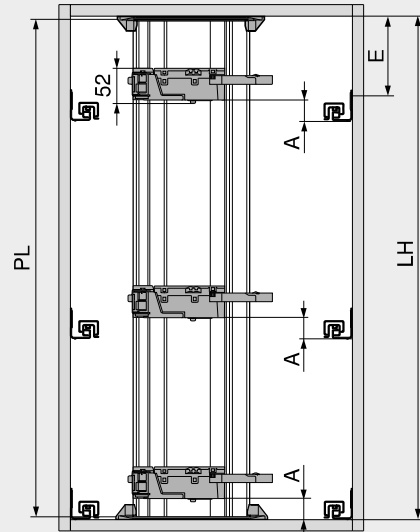
SPACE TOWER

Plánování – nosník dole

Korpus



Pozice – servo pohon



PL = LH – 10 mm
 Zaokrouhlit na nejbližší nižší desítku
 A Odstup spodní hrany korpusové lišty a spodní hrany pohonné servo jednotky
 E Odstup spodní hrany púdy korpusu od pozice pro našroubování korpusové lišty
 LH Světla výška korpusu
 PL Délka nosníku

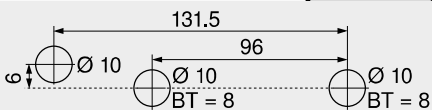
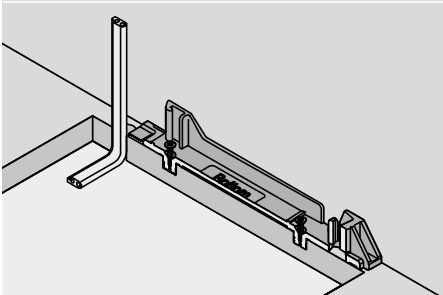
Pozice – servo pohon

Box systémy	Záda	Výška zadní stěny	Světla šířka korpusu LW (mm)							
			242–266		267–286		287–316		≥ 317	
			A (mm)	E min. (mm)	A (mm)	E min. (mm)	A (mm)	E min. (mm)	A (mm)	E min. (mm)
LEGRABOX	Dřevěná záda	N	–	–	45	61	45	61	45	61
		M K C F	–	–	45	69	45	69	45	69
	Ocelová záda	N	–	–	–	–	–	–	–	–
TANDEMBOX	Dřevěná záda	N	35	56	35	56	35	56	28	49
		M K B C D	35	64	35	64	35	64	35	64
	Ocelová záda	N	–	–	–	–	28	49	28	49
		M K B C D	–	–	35	64	35	64	35	64

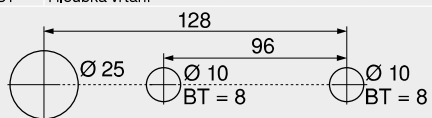
A Odstup spodní hrany korpusové lišty a spodní hrany pohonné servo jednotky
 E Odstup spodní hrany púdy korpusu od pozice pro našroubování korpusové lišty

Spodní dno korpusu – schéma vyvrtávaných otvorů

Rozvod kabelů spodem

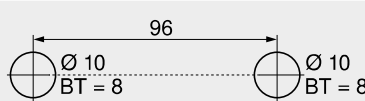
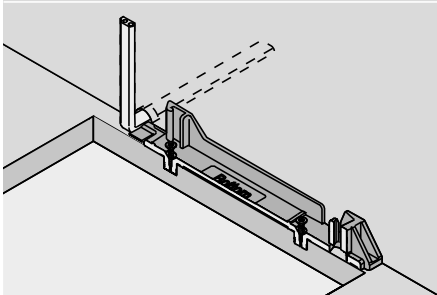


BT Hloubka vrtání



Alternativní schéma vyvrtání otvorů pro PRO-CENTER a MINIPRESS
 BT Hloubka vrtání

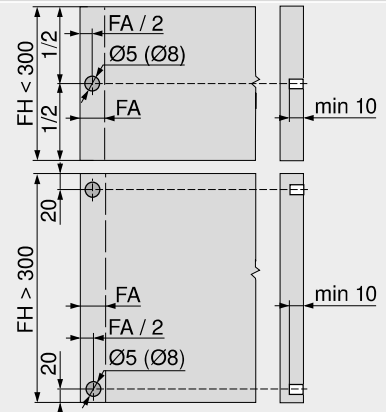
Rozvod kabelů zadem



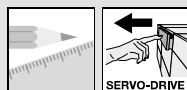
BT Hloubka vrtání

Zpracování čela – pozice distančního dorazu

Blum



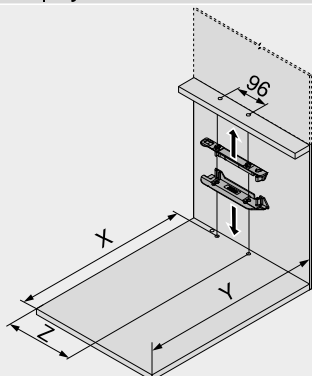
Distanční doraz Blum zajišťuje potřebný prostor pro spuštění v hodnotě 2 mm
 V případě použití vedení LEGRABOX pro 70 kg nebo TANDEMBOX pro 65 kg namontujte 4 distanční díly Blum
 Pro optimální funkci spuštění v případě výšky čela FH > 300 mm využijte stabilizaci čela
 FA Přesah čela
 FH Výška čela



SPACE TOWER

Plánování – nosník dole

Vyvrtní otvorů – dno | vlys



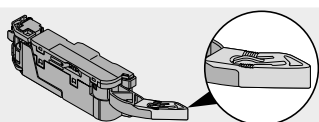
Záda	X (mm)	Y (mm)
Dřevěná záda	NL + 19	NL + 33
Ocelová záda	NL + 2	NL + 16
NL	Jmenovitá délka	
X	Pozice pro vyvrtní otvorů	
Y	Minimální potřebný prostor	
Z	Míra odsazení	

S danou montážní pozicí držáku servo pohonu se dají otvírat tahem i stiskem jak výsuvné prvky s vloženými čely, tak i výsuvy s naloženými čely

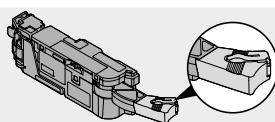
Box systémy	Záda	Výška zadní stěny	Světlá šířka korpusu LW (mm)									
			242–266			267–286			287–316			
			Z (mm)	Nástavec servo pohonu	Mechanismus vyhazovače	Z (mm)	Nástavec servo pohonu	Mechanismus vyhazovače	Nástavec vyhazovače	Z (mm)	Nástavec servo pohonu	Mechanismus vyhazovače
LEGRABOX	Dřevěná záda	N	–	–	–	184	●	–	–	184	●	–
	Ocelová záda	M K C F	–	–	–	184	●	–	–	184	●	–
TANDEMBOX	Dřevěná záda	N	179	×	●	179	●	●	–	179	●	●
	Ocelová záda	M K B C D	179	×	●	179	●	●	–	190	×	–

Box systémy	Záda	Výška zadní stěny	Světlá šířka korpusu LW (mm)					
			317–386			≥ 387		
			Z (mm)	Nástavec servo pohonu	Mechanismus vyhazovače	Z (mm)	Nástavec servo pohonu	Mechanismus vyhazovače
LEGRABOX	Dřevěná záda	N	184	●	–	LW / 2	●	–
	Ocelová záda	M K C F	184	●	–	LW / 2	●	–
TANDEMBOX	Dřevěná záda	N	179	●	○	LW / 2	●	○
	Ocelová záda	M K B C D	179	●	–	LW / 2	●	–
	Ocelová záda	M K B C D	190	●	–	LW / 2	●	–

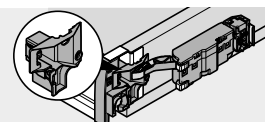
LW Světla šířka korpusu
 Z Míra odsazení
 ● Nutné
 ○ Není nutné
 – Není možné
 × Odstranit



Nástavec servo pohonu

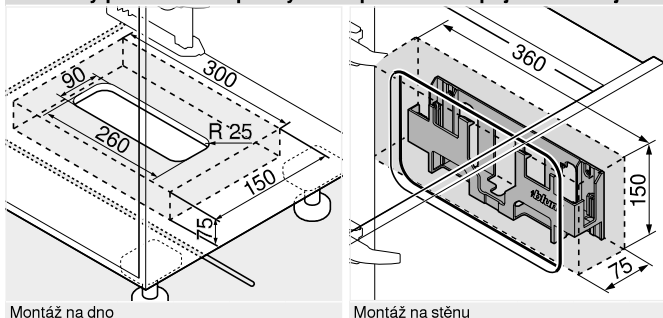


Nástavec vyhazovače



Mechanismus vyhazovače

Potřebný prostor a bezpečný odstup – držák napájecího zdroje



Pozor
 Dodržte bezpečný odstup ve vzdálenosti 30 mm od spodní hrany (montáž na dno) či přední hrany (montáž na stěnu) a okrajů držáku napájecího zdroje k sousedním prvkům

Umožněte cirkulaci vzduchu, jinak hrozí přehřátí napájecího zdroje Blum!

Odkaz na stránku

Přehled – SERVO-DRIVE pro LEGRABOX TANDEM	379	Informace k objednávce	386	Montáž, demontáž a seřízení
Přehled – LEGRABOX	219	Plánování – nosník nahoře	388	
Přehled – TANDEMBOX intivo	271	Průslušenství	408	
Přehled – TANDEMBOX antaro	297	Přehled – pomůcky pro zpracování	595	
Přehled – TANDEMBOX plus	345	Další technické informace	686	Short-URL
				www.blum.com/a380

