

Box systémy

blum

- ▶ TANDEMBOX antaro
- ▶▶ Standardní korpus



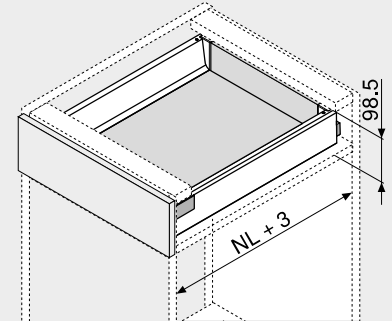
Zásuvka – M

Webcode
DQC2QM



- Plný výsuv se skrytým vedením – pro lehký chod, po celou dobu životnosti nábytku
- Montáž čela bez nářadí
- Nastavení čela ve dvou směrech
- S integrovaným **BLUMOTION** pro měkké a tiché zavírání, možnost kombinovat se **SERVO-DRIVE**
- Nebo **TIP-ON BLUMOTION** pro bezúchytkový nábytek, avšak i pro nábytek se zvýrazňujícími prvky úchytek

Potřebný prostor



NL Jmenovitá délka

Informace k objednávce

1	Korpusové lišty vlevo/vpravo	
	BLUMOTION	
Jmenovitá délka NL (mm)	Dynamická nosnost (kg)	
	30	65
270	578.2701B	
300	578.3001B	
350	578.3501B	
400	578.4001B	
450	578.4501B	576.4501B
500	578.5001B	576.5001B
550	578.5501B	576.5501B
600	578.6001B	576.6001B
650		576.6501B

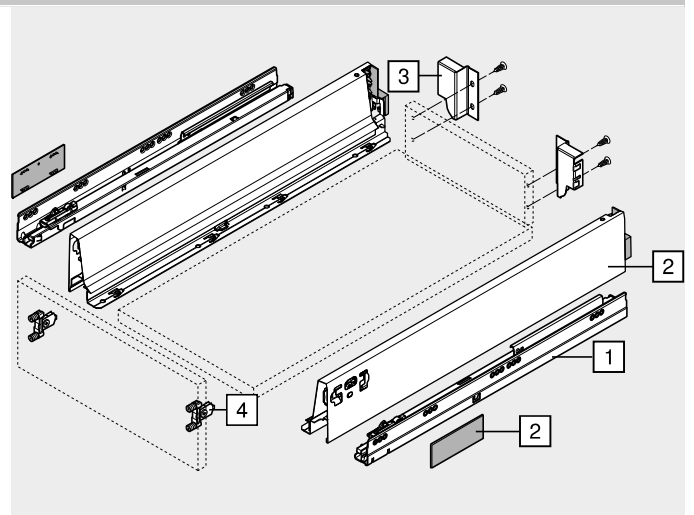
2	Bočnice vlevo/vpravo	
	Materiál Ocel	
Jmenovitá délka NL (mm)	Barva SW TS R9006	
270	378M2702SA	
300	378M3002SA	
350	378M3502SA	
400	378M4002SA	
450	378M4502SA	
500	378M5002SA	
550	378M5502SA	
600	378M6002SA	
650	378M6502SA	

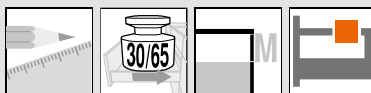
Včetně krytek (od 1000 ks s individuálním potiskem)

3	Držák zad vlevo/vpravo		
	Barva SW TS R9006	Materiál Ocel	Č. artiklu Z30M000S.04

4	Čelní kování	
	Způsob instalace	Č. artiklu
	INSERTA	2 x ZSF.39A2
	Šrouby	2 x ZSF.35A2
	Zalisování	2 x ZSF.36A2

Barva		Barva	
SW	Hedvábně bílá	R9006	RAL 9006 šedá (světlý hliník)
TS	Terra černá		





Zásuvka – M

Webcode
DQC2QM

Plánování

Potřebný prostor v korpusu	Konstrukční rozměry – čelo – montáž vruty	Vyvrtní otvorů – čelo – montáž čela lisováním nebo INSERTA	Konstrukční rozměry – zadní stěna
	<p>FA Přesah čela</p>		

Pozice šroubů – korpusových lišt

Jmenovitá délka NL (mm)

270	
300	
350	
400	
450	
500	
550	
600	
650	

Dimensions for 650mm rail: 32, 32, 32, 32, 192, 37, 480, 320.

Světla hloubka korpusu LT min. = jmenovitá délka NL + 3 mm
* Skupina otvorů pouze u 578.4501B (30 kg)

Přířez – síla dřevotřísky 16 mm

B	Záda 84 mm	
LW – 87 mm		
A	Dno Dřevěná záda NL – 24 mm Ocelová záda NL – 22 mm	KB Šířka korpusu LW Světla šířka korpusu NL Jmenovitá délka
LW – 75 mm		

Odkaz na stránku

Přehled – TANDEMBOX antaro	297	Upevnění korpusových lišt	342	Montáž, demontáž a seřízení	
Přehled – SERVO-DRIVE pro LEGRABOX TANDEM	379	Přehled – pomůcky pro zpracování	595		
TIP-ON BLUMOTION pro TANDEMBOX	372	Další technické informace	686		
Přehled – ORGA-LINE pro TANDEMBOX CABLOXX	551				
Příslušenství – ocelová zadní stěna	586			Short-URL	
Příslušenství	336			www.blum.com/a350	
	334				



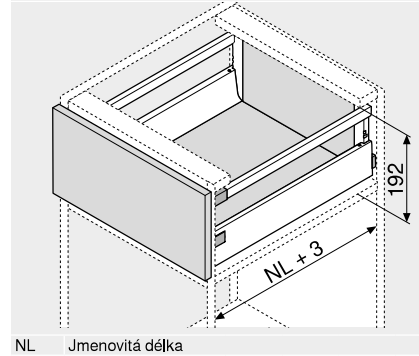
Čelní výsuv – reling – C

Webcode
DQC5JY



- S jednoduchým relingem
- Možnost využití zásuvných prvků
- Plný výsuv se skrytým vedením – pro lehký chod, po celou dobu životnosti nábytku
- Montáž čela bez nářadí
- Nastavení čela ve třech směrech
- S integrovaným **BLUMOTION** pro měkké a tiché zavírání, možnost kombinovat se **SERVO-DRIVE**
- Nebo **TIP-ON BLUMOTION** pro bezúchytkový nábytek, avšak i pro nábytek se zvýrazňujícími prvky úchytek

Potřebný prostor



Informace k objednávce

1	Korpusové lišty vlevo/vpravo	
	BLUMOTION	
Jmenovitá délka NL (mm)	Dynamická nosnost (kg)	
	30	65
270	578.2701B	
300	578.3001B	
350	578.3501B	
400	578.4001B	
450	578.4501B	576.4501B
500	578.5001B	576.5001B
550	578.5501B	576.5501B
600	578.6001B	576.6001B
650		576.6501B

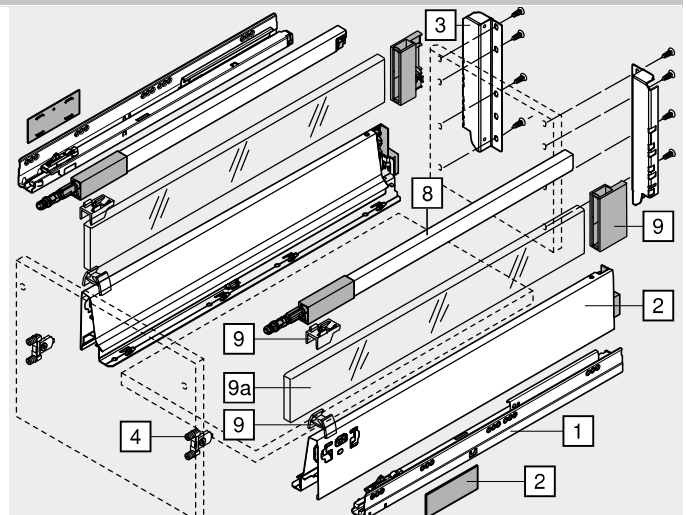
2	Bočnice vlevo/vpravo	
	Materiál Ocel	
Jmenovitá délka NL (mm)	Barva SW TS R9006	
270	378M2702SA	
300	378M3002SA	
350	378M3502SA	
400	378M4002SA	
450	378M4502SA	
500	378M5002SA	
550	378M5502SA	
600	378M6002SA	
650	378M6502SA	

Včetně krytek (od 1000 ks s individuálním potiskem)

3	Držák zad vlevo/vpravo		
	Barva SW TS R9006	Materiál Ocel	Č. artiklu Z30C000S

4	Čelní kování		
	Způsob instalace		Č. artiklu
	INSERTA	2 x	ZSF.39A2
	Šrouby	2 x	ZSF.35A2
	Zalisování	2 x	ZSF.36A2

Barva	Barva
SW Hedvábně bílá	S Černá
TS Terra černá	WGR Bílošedá
R9006 RAL 9006 šedá (světlý hliník)	

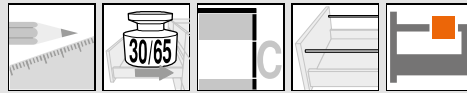


8	Podélný reling vlevo/vpravo	
	Jmenovitá délka NL (mm)	Barva SW TS R9006
	270	ZRG.207RSIC
	300	ZRG.237RSIC
	350	ZRG.287RSIC
	400	ZRG.337RSIC
	450	ZRG.387RSIC
	500	ZRG.437RSIC
	550	ZRG.487RSIC
	600	ZRG.537RSIC
	650	ZRG.587RSIC

P	Příslušenství		
	9 Sada držáků		
	Barva SW S WGR	Materiál Plast	Č. artiklu Z36C0080

9a	Boční zásuvný prvek		
	Barva Čirá Satinovaná	Materiál Sklo	Č. artiklu Z37Rxx7C
	SW TS R9006	Hliník (Alu)	2 x Z37Ax7C

Informace k objednávce viz. Příslušenství – zásuvný prvek



Čelní výsuv – reling – C

Webcode
DQC5JY

Plánování

Potřebný prostor v korpusu	Konstrukční rozměry – čelo – montáž vrtvy	Vyvrtní otvorů – čelo – montáž čela lisováním nebo INSERTA	Konstrukční rozměry – zadní stěna

Pozice šroubů – korpusových lišt

Jmenovitá délka NL (mm)

270	
300	
350	
400	
450	
500	
550	
600	
650	

Světlná hloubka korpusu LT min. = jmenovitá délka NL + 3 mm
* Skupina otvorů pouze u 578.4501B (30 kg)

Přířez – síla dřevotřísky 16 mm

B	Záda 167 mm	
LW – 87 mm		
A	Dno Dřevěná záda NL – 24 mm Ocelová záda NL – 22 mm	KB Šířka korpusu LW Světlná šířka korpusu NL Jmenovitá délka
LW – 75 mm		

Přířez – zásuvný prvek

	Zásuvný prvek	X (mm)	Y (mm)
	Boční	NL – 33	59.5
	NL	Jmenovitá délka	

V kombinaci s LEGRABOX | TANDEMBOX není na základě stanovených standardních měření ve smyslu normy (DIN EN 14749, vydání červen 2016) předepsána žádná „zkouška nárazem pro vertikální skleněné konstrukční součástky“. Pro splnění normy tudíž není požadováno speciální bezpečnostní sklo. Zpracování horní hrany představuje rovnou a plochou leštěnou hranu se zkosením 1 mm ±0.5 mm.

Odkaz na stránku

Přehled – TANDEMBOX antaro	297	Příslušenství	334	Montáž, demontáž a seřízení	
Přehled – SERVO-DRIVE pro LEGRABOX TANDEM	379	Upevnění korpusových lišt	342		
TIP-ON BLUMOTION pro TANDEMBOX	372	Přehled – pomůcky pro zpracování	595		
Přehled – ORGA-LINE pro TANDEMBOX CABLOXX	551	Další technické informace	686	Short-URL	
Příslušenství – zásuvný prvek	334			www.blum.com/a350	
Příslušenství – ocelová zadní stěna	336				



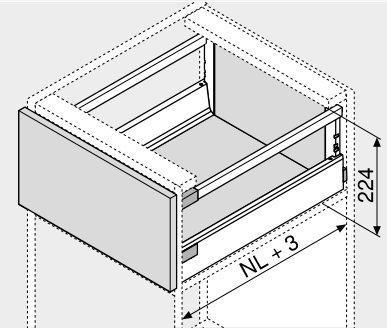
Čelní výsuv – reling – D

Webcode
DQC69A



- S jednoduchým relingem
- Možnost využití zásuvných prvků
- Plný výsuv se skrytým vedením – pro lehký chod, po celou dobu životnosti nábytku
- Montáž čela bez nářadí
- Nastavení čela ve třech směrech
- S integrovaným **BLUMOTION** pro měkké a tiché zavírání, možnost kombinovat se **SERVO-DRIVE**
- Nebo **TIP-ON BLUMOTION** pro bezúchytkový nábytek, avšak i pro nábytek se zvýrazňujícími prvky úchytek

Potřebný prostor



NL Jmenovitá délka

Informace k objednávce

1	Korpusové lišty vlevo/vpravo	
	BLUMOTION	
Jmenovitá délka NL (mm)	Dynamická nosnost (kg)	
	30	65
270	578.2701B	
300	578.3001B	
350	578.3501B	
400	578.4001B	
450	578.4501B	576.4501B
500	578.5001B	576.5001B
550	578.5501B	576.5501B
600	578.6001B	576.6001B
650		576.6501B

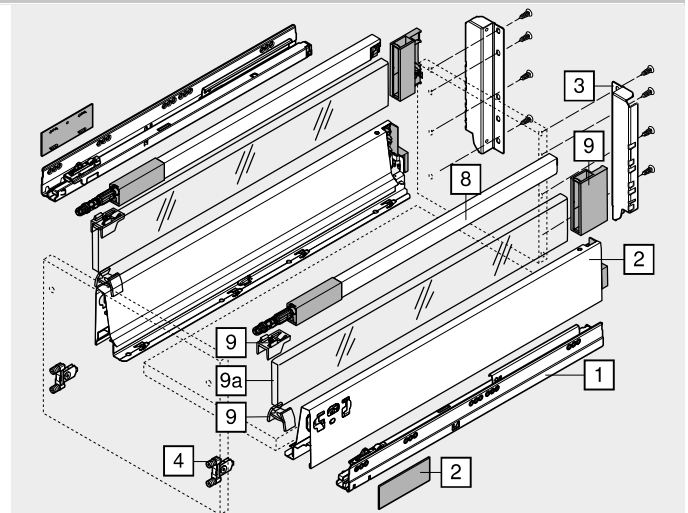
2	Bočnice vlevo/vpravo	
	Materiál Ocel	
Jmenovitá délka NL (mm)	Barva	
	SW TS R9006	
270	378M2702SA	
300	378M3002SA	
350	378M3502SA	
400	378M4002SA	
450	378M4502SA	
500	378M5002SA	
550	378M5502SA	
600	378M6002SA	
650	378M6502SA	

Včetně krytek (od 1000 ks s individuálním potiskem)

3	Držák zad vlevo/vpravo		
	Barva	Materiál	Č. artiklu
	SW TS R9006	Ocel	Z30D000SL

4	Čelní kování	
	Způsob instalace	Č. artiklu
	INSERTA	2 x ZSF.39A2
	Šrouby	2 x ZSF.35A2
	Zalisování	2 x ZSF.36A2

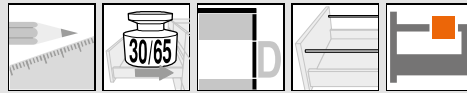
Barva	Barva
SW Hedvábně bílá	S Černá
TS Terra černá	WGR Bílošedá
R9006 RAL 9006 šedá (světlý hliník)	



8	Podélný reling vlevo/vpravo	
	Barva	
Jmenovitá délka NL (mm)	SW TS R9006	
270	ZRG.207RSIC	
300	ZRG.237RSIC	
350	ZRG.287RSIC	
400	ZRG.337RSIC	
450	ZRG.387RSIC	
500	ZRG.437RSIC	
550	ZRG.487RSIC	
600	ZRG.537RSIC	
650	ZRG.587RSIC	

P	Příslušenství		
9	Sada držáků		
	Barva	Materiál	Č. artiklu
	SW S WGR	Plast	Z36D0080
9a	Boční zásuvný prvek		
	Barva	Materiál	Č. artiklu
	Čirá Satinovaná	Sklo	Z37Rxx7D
	SW TS R9006	Hliník (Alu)	2 x Z37Axx7D

Informace k objednávce viz. Příslušenství – zásuvný prvek



Čelní výsuv – reling – D

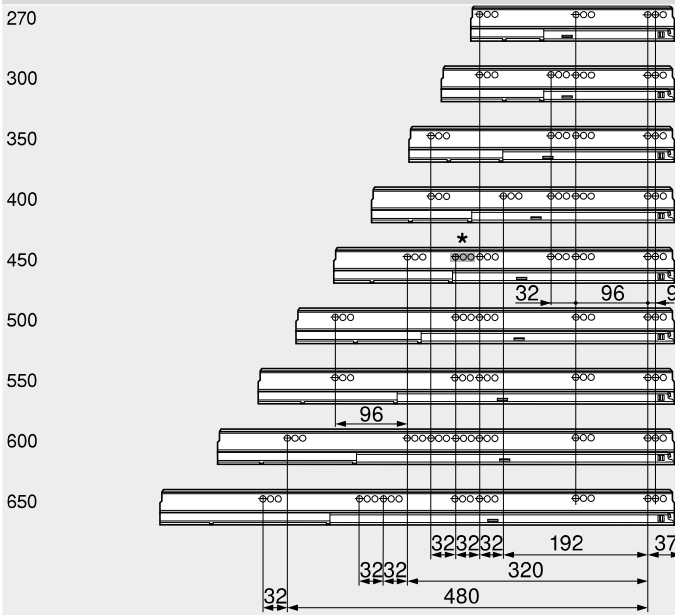
Webcode
DQC69A

Plánování

Potřebný prostor v korpusu	Konstrukční rozměry – čelo – montáž vruty	Vyvrátání otvorů – čelo – montáž čela lisováním nebo INSERTA	Konstrukční rozměry – zadní stěna
	FA Přesah čela		

Pozice šroubů – korpusových lišt

Jmenovitá délka NL (mm)



Světla hloubka korpusu LT min. = jmenovitá délka NL + 3 mm
* Skupina otvorů pouze u 578.4501B (30 kg)

Přířez – síla dřevotřísky 16 mm

B	Záda 199 mm	
LW – 87 mm		
A	Dno Dřevěná záda NL – 24 mm Ocelová záda NL – 22 mm	KB Šířka korpusu LW Světla šířka korpusu NL Jmenovitá délka
LW – 75 mm		

Přířez – zásuvný prvek

Zásuvný prvek	X (mm)	Y (mm)
Boční	NL – 33	91.5
NL	Jmenovitá délka	

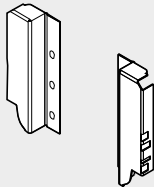
V kombinaci s LEGRABOX | TANDEMBOX není na základě stanovených standardních měření ve smyslu normy (DIN EN 14749, vydání červen 2016) předepsána žádná „zkouška nárazem pro vertikální skleněné konstrukční součástky“. Pro splnění normy tudíž není požadováno speciální bezpečnostní sklo. Zpracování horní hrany představuje rovnou a plochou leštěnou hranu se zkosením 1 mm ±0.5 mm.

Odkaz na stránku

Přehled – TANDEMBOX antaro	297	Příslušenství	334	Montáž, demontáž a seřízení	
Přehled – SERVO-DRIVE pro LEGRABOX TANDEM	379	Upevnění korpusových lišt	342		
TIP-ON BLUMOTION pro TANDEMBOX	372	Přehled – pomůcky pro zpracování	595		
Přehled – ORGA-LINE pro TANDEMBOX CABLOXX	551	Další technické informace	686	Short-URL	
Příslušenství – zásuvný prvek	334			www.blum.com/a350	
Příslušenství – ocelová zadní stěna	336				



Držák zad výška B



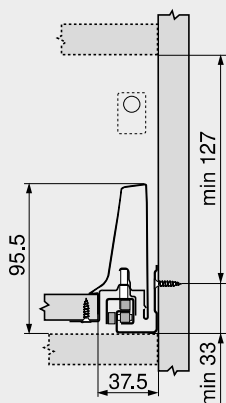
- Pro TANDEMBOX
- Materiál: ocel
- Barva: hedvábně bílá | Terra černá | RAL 9006 šedá (bílý hliník)

Informace k objednávce

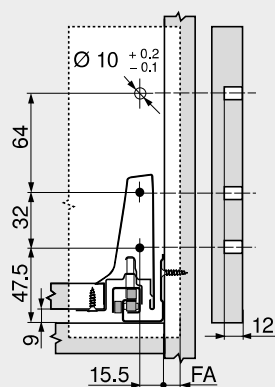
Označení	Č. artiklu
Držák zad výška B	Z30B000S.04
Přířez	
Výška zadní stěny	135 mm

Plánování

Potřebný prostor v korpusu

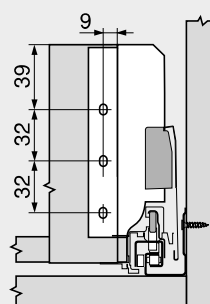


Konstrukční rozměry – čelo – montáž vrtvy



FA Přesah čela

Konstrukční rozměry – zadní stěna



Odkaz na stránku

Přehled – TANDEMBOX antaro	297
Přehled – pomůcky pro zpracování	595
Další technické informace	686