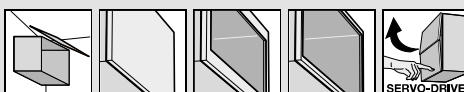


Systémy výklopů



- ▶ AVENTOS HS – výkyvný výklap
- ▶▶ Standard | SERVO-DRIVE



Dřevěná čela, široké a úzké alurámečky

Webcode
DQDADA



- Ideální pro velkoplošná jednodílná čela
- Výška korpusu KH 350–800 mm
- Šířka korpusu KB až 1800 mm
- Zavírá se měkce a tiše, díky **BLUMOTION**
- Nepatrná ovládací síla
- Vyvážený komfort pohybu s plynulou zarážkou
- Montáž bez náradí
- Nastavení čela ve třech směrech
- Jednoduché, plynulé nastavení zdvihačů

Zdvihací mechanismus

Pro výběr správného zdvihače potřebujete znát výšku korpusu KH a hmotnost čela, včetně úchytky

Příklad

Výška korpusu KH = 600 mm
Hmotnost čela = 10 kg
Výběr zdvihače = 20S2E00.05
KH = 602 mm → 600 mm
KH = 603 mm → 605 mm

V oblasti překrytí hodnot doporučujeme silnější zdvihací mechanismus!

- Standard
- SERVO-DRIVE

Informace k objednávce

1 Sada zdvihacích mechanismů

Výška korpusu KH 350–525 mm

20S2A00.05			20S2B00.05			20S2C00.05		
KH (mm)	Hmotnost čela, včetně úchytky (kg)		KH (mm)	Hmotnost čela, včetně úchytky (kg)		KH (mm)	Hmotnost čela, včetně úchytky (kg)	
350	2,00–5,00	4,50–9,50	9,25–10,50	440	2,25–4,50	4,25–8,50	8,25–13,00	
355	2,00–4,75	4,50–9,50	9,25–10,50	445	2,25–4,50	4,25–8,50	8,25–13,25	
360	2,00–4,75	4,50–9,50	9,25–10,75	450	2,25–4,25	4,00–8,50	8,25–13,50	
365	2,00–4,75	4,50–9,25	9,00–11,00	455	2,25–4,25	4,00–8,50	8,25–13,50	
370	2,00–4,75	4,50–9,25	9,00–11,00	460	2,25–4,25	4,00–8,25	8,00–13,75	
375	2,00–4,75	4,50–9,25	9,00–11,25	465	2,25–4,25	4,00–8,25	8,00–13,75	
380	2,00–4,75	4,50–9,25	9,00–11,25	470	2,50–4,25	4,00–8,25	8,00–14,00	
385	2,00–4,75	4,50–9,25	9,00–11,50	475	2,50–4,25	3,75–8,00	7,75–14,00	
390	2,00–4,75	4,50–9,00	8,75–11,50	480	2,50–4,25	3,75–8,00	7,75–14,25	
395	2,00–4,75	4,50–9,00	8,75–11,75	485	2,50–4,25	3,75–8,00	7,75–14,25	
400	2,00–4,75	4,25–9,00	8,75–12,00	490	2,50–4,25	3,75–8,00	7,75–14,50	
405	2,25–4,50	4,25–9,00	8,75–12,00	495	2,50–4,25	3,75–7,75	7,50–14,50	
410	2,25–4,50	4,25–9,00	8,75–12,25	500	2,50–4,25	3,50–7,75	7,50–14,75	
415	2,25–4,50	4,25–8,75	8,50–12,50	505	2,50–4,00	3,50–7,75	7,50–14,75	
420	2,25–4,50	4,25–8,75	8,50–12,50	510	2,50–4,00	3,50–7,75	7,50–14,75	
425	2,25–4,50	4,25–8,75	8,50–12,75	515	2,50–4,00	3,50–7,50	7,25–14,75	
430	2,25–4,50	4,25–8,75	8,50–12,75	520	2,50–4,00	3,50–7,50	7,25–15,00	
435	2,25–4,50	4,25–8,75	8,50–13,00	525	2,50–4,00	3,25–7,50	7,25–15,00	

Výška korpusu KH 526–675 mm

20S2D00.05			20S2E00.05			20S2F00.05		
KH (mm)	Hmotnost čela, včetně úchytky (kg)		KH (mm)	Hmotnost čela, včetně úchytky (kg)		KH (mm)	Hmotnost čela, včetně úchytky (kg)	
526	3,00–6,75	6,25–13,00	12,00–16,50	605	3,00–6,00	5,50–11,75	10,50–18,50	
530	3,00–6,75	6,25–12,75	11,75–16,75	610	3,00–6,00	5,50–11,75	10,50–18,50	
535	3,00–6,75	6,25–12,75	11,75–16,75	615	3,00–5,75	5,50–11,50	10,25–18,75	
540	3,00–6,50	6,00–12,75	11,75–17,00	620	3,00–5,75	5,50–11,50	10,25–18,75	
545	3,00–6,50	6,00–12,50	11,50–17,25	625	3,00–5,75	5,50–11,50	10,25–18,75	
550	3,00–6,50	6,00–12,50	11,50–17,25	630	3,00–5,75	5,50–11,50	10,25–18,75	
555	3,00–6,50	6,00–12,50	11,50–17,50	635	3,00–5,50	5,25–11,50	10,25–18,75	
560	3,00–6,50	6,00–12,25	11,25–17,50	640	3,00–5,50	5,25–11,25	10,00–18,75	
565	3,00–6,25	5,75–12,25	11,25–17,75	645	3,00–5,50	5,25–11,25	10,00–18,75	
570	3,00–6,25	5,75–12,25	11,25–17,75	650	3,00–5,50	5,25–11,25	10,00–19,00	
575	3,00–6,25	5,75–12,00	11,00–18,00	655	3,00–5,50	5,25–11,25	10,00–19,00	
580	3,00–6,25	5,75–12,00	11,00–18,00	660	3,00–5,50	5,25–11,25	10,00–19,00	
585	3,00–6,25	5,75–12,00	10,75–18,25	665	3,00–5,25	5,00–11,00	9,75–19,00	
590	3,00–6,00	5,50–12,00	10,75–18,25	670	3,00–5,25	5,00–11,00	9,75–19,00	
595	3,00–6,00	5,50–11,75	10,50–18,50	675	3,00–5,25	5,00–11,00	9,75–19,00	
600	3,00–6,00	5,50–11,75	10,50–18,50					

Výška korpusu KH 676–800 mm

20S2G00.05			20S2H00.05			20S2I00.05		
KH (mm)	Hmotnost čela, včetně úchytky (kg)		KH (mm)	Hmotnost čela, včetně úchytky (kg)		KH (mm)	Hmotnost čela, včetně úchytky (kg)	
676	3,50–8,00	7,00–13,50	13,00–21,50	740	3,50–7,25	6,50–12,75	11,75–20,75	
680	3,50–8,00	7,00–13,50	13,00–21,50	745	3,50–7,25	6,50–12,75	11,50–20,50	
685	3,50–8,00	7,00–13,25	12,75–21,50	750	3,50–7,25	6,50–12,75	11,50–20,50	
690	3,50–7,75	6,75–13,25	12,75–21,50	755	3,75–7,25	6,50–12,75	11,25–20,50	
695	3,50–7,75	6,75–13,25	12,50–21,50	760	3,75–7,25	6,50–12,75	11,25–20,50	
700	3,50–7,75	6,75–13,25	12,50–21,50	765	3,75–7,25	6,50–12,50	11,00–20,25	
705	3,50–7,75	6,75–13,25	12,25–21,50	770	3,75–7,00	6,25–12,50	11,00–20,25	
710	3,50–7,75	6,75–13,25	12,25–21,25	775	3,75–7,00	6,25–12,50	11,00–20,25	
715	3,50–7,50	6,75–13,00	12,00–21,25	780	4,00–7,00	6,25–12,50	10,75–20,25	
720	3,50–7,50	6,75–13,00	12,00–21,25	785	4,00–7,00	6,25–12,50	10,75–20,00	
725	3,50–7,50	6,75–13,00	12,00–21,00	790	4,00–7,00	6,00–12,25	10,75–20,00	
730	3,50–7,50	6,75–13,00	11,75–21,00	795	4,00–7,00	6,00–12,25	10,50–20,00	
735	3,50–7,50	6,50–13,00	11,75–20,75	800	4,00–7,00	6,00–12,25	10,50–20,00	

Složení:

- 1 2 x Symetrický zdvihací mechanismus
- 10 x Vrut Ø 4 x 35 mm
- KH Výška korpusu

2 Sada ramen

Materiál	Barva	Č. artiklu
Ocel	NI	20S3500.06

Složení:

- 2a 1 x Soustava ramen vlevo
- 2b 1 x Soustava ramen vpravo
- 2c 2 x Krytka pro příčnou stabilizaci

2 Sada soustav ramen pro SERVO-DRIVE

Materiál	Barva	Č. artiklu
Ocel	NI	21S3500.01

Složení:

- 2a 1 x Soustava ramen SERVO-DRIVE vlevo
- 2b 1 x Soustava ramen SERVO-DRIVE vpravo
- 2c 2 x Krytka pro příčnou stabilizaci

3 Sada krytek

Materiál	Barva	Č. artiklu
Plast	HGR SW TGR	20S8000

Složení:

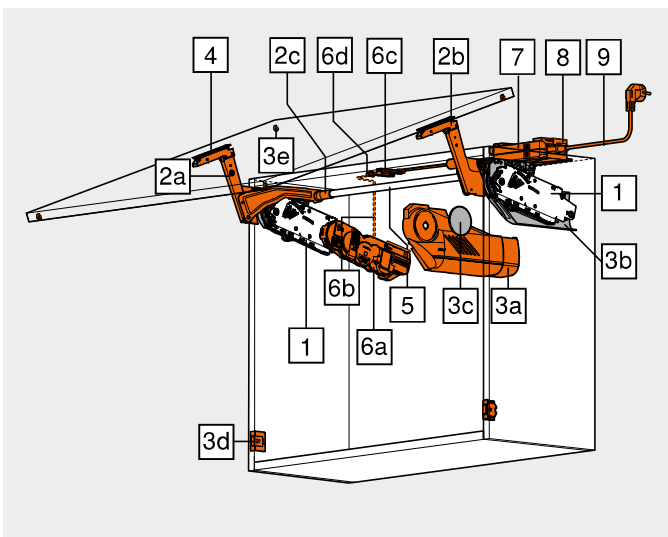
- 3a 1 x Velká krytka vlevo
- 3b 1 x Velká krytka vpravo
- 3c 2 x Kulatá krytka

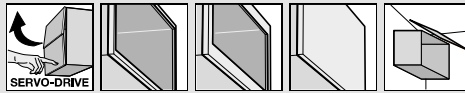
3 Sada krytek pro SERVO-DRIVE

Materiál	Barva	Č. artiklu
Plast	HGR SW TGR	21S8000

Složení:

- 3a 1 x Velká krytka SERVO-DRIVE vlevo
- 3b 1 x Velká krytka SERVO-DRIVE vpravo
- 3c 2 x Kulatá krytka
- 3d 2 x Vypínač SERVO-DRIVE
- 3e 4 x Distanční doraz Blum, Ø 5 mm





Dřevěná čela, široké a úzké alurámečky

Webcode
DQDADA

Informace k objednávce

4		Sada čelního kování		
		Provedení	Č. artiklu	
		Dřevěná čílk a široké alurámečky	20S4200	1
		Úzké alurámečky	20S4200A	
1		Pro dřevěná čílka použijte 4 vruty do dřevotřísky (609.1x00) na každou stranu		
1		Pro široké alurámečky použijte 4 šrouby do plechu se zápusnou hlavou (660.0950) na každou stranu		

4		Čelní kování		
		Provedení	Č. artiklu	
		Tenká čílka	20S42T1	
EXPANDO T je systém, vhodný pro tenké materiály čel – viz. odkaz na stránku				

5		Kulatá tyč příčné stabilizace		
		Délka (mm)	Průměr (mm)	Č. artiklu
		1061	Ø 16	20Q1061UN
Ke zkrácení				
<input checked="" type="checkbox"/>	Přířez	<input type="checkbox"/> Světla šířka korpusu LW – 129 mm		
		<input checked="" type="checkbox"/> Světla šířka korpusu LW – 164 mm		

-		Sada spojovacích dílů k příčné stabilizaci		
Od světlé šířky korpusu 1190 mm				
		Materiál	Průměr (mm)	Č. artiklu
		Hliník (Alu)	Ø 16	20Q153ZN
Složení:				
-		1 x Spojovací díl		
-		1 x Úchyt		
-		2 x Krytka pro příčnou stabilizaci		
<input checked="" type="checkbox"/>	Přířez pro 5	<input type="checkbox"/> Světla šířka korpusu LW / 2 – 147 mm		
		<input checked="" type="checkbox"/> Světla šířka korpusu LW / 2 – 165 mm		

6		Sada SERVO-DRIVE		
		Materiál	Barva	Č. artiklu
		Plast	R7037	21FA000
Složení:				
6a	1 x Pohonná servo jednotka			
6b	1 x Rozvodný kabel, 1500 mm			
6c	1 x Svorka			
6d	2 x Ochranná koncová krytka na kabel			
U spojených čel doporučujeme ke každé soupravě po jednom pohonném modulu SERVO-DRIVE!				

7		Napájecí zdroj Blum, 24 W			
		Jazyková skupina	Č. artiklu	Jazyková skupina	Č. artiklu
		A	Z10NE030A	E	Z10NE030E
		B	Z10NE030B	F	Z10NE030F
		C	Z10NE030C	G	Z10NE030G
		D	Z10NE030D	H	Z10NE030H
Včetně návodu k obsluze, montážního návodu Bez kabelu napájecího zdroje					
Jazyková skupina					
A	DE, EN, FR, IT, NL	E	CS, HU, PL, SK		
B	DA, EN, FI, NO, SV	F	BG, ET, LT, LV, RO, RU		
C	EL, EN, HR, SL, SR, TR	G	EN, ES, FR		
D	EN, ES, FR, IT, PT	H	EN, ZH		
Označení jazyků ve smyslu ISO-639					

8		Držák napájecího zdroje		
		Materiál	Barva	Č. artiklu
		Plast	WGR	Z10NG120
Pro napájecí zdroj Blum, 24 W				

9		Kabel napájecího zdroje			
		Trh	Č. artiklu	Trh	Č. artiklu
		Evropa	Z10M200E	CH	Z10M200C
		US, CA	Z10M200U	JP	Z10M200J
		BR	Z10M200S.01	UK	Z10M200B
		DK	Z10M200D	IL	Z10M200I
		AU	Z10M200K	CN	Z10M200N
		AR	Z10M200A	IN	Z10M200H
		CL	Z10M200L	TW	Z10M200T
		ZA	Z10M200Z	Evropa	Z10M200E.OS
1 Bez konektoru					

Alternativně vůči 7, 8, 9							
-		Adaptér pro napájení Blum 12 W					
Vhodný pouze pro jednu pohonnou servo jednotku							
		Síťový adaptér	Jazyková skupina	Č. artiklu	Síťový adaptér	Jazyková skupina	Č. artiklu
		E	A	Z10NA30EAF	E	F	Z10NA30EFF
		E	B	Z10NA30EBF	B	A	Z10NA30BAF
		E	C	Z10NA30ECF	K	D	Z10NA30KDF
		E	D	Z10NA30EDF	U	G	Z10NA30UGF
		E	E	Z10NA30EEF			

Síťový adaptér					
E	B	K	U		
Složení:					
-	1 x Adaptér pro napájení Blum 12 W				
Včetně kabelu, 1120 mm (s rozvodným kabelem možné prodloužit na max. 2000 mm)					
Další kombinace na objednávku					
1	Detailní soupis trhů viz. kapitola Informace				

P		Príslušenství		
-		Rozvodný kabel a ochranná koncová krytka na kabel		
		Délka (m)	Barva	Č. artiklu
		8	S	Z10K800AE
Složení:				
6b	1 x Rozvodný kabel			
6d	5 x Ochranná koncová krytka na kabel			
Použitelný jako rozvodný kabel				
Ke zkrácení				

-		Svorka a ochranná koncová krytka na kabel		
		Materiál	Barva	Č. artiklu
		Plast	S	Z10V100E.01
Složení:				
6c	1 x Svorka			
6d	2 x Ochranná koncová krytka na kabel			
Montáž bez nářadí				

-		Držák kabelu		
		Materiál	Barva	Č. artiklu
		Plast	W	Z10K0009
Například pro zafixování rozvodného kabelu				

Barva		Barva	
HGR	Světle šedá	R7037	RAL 7037 (prachově) šedá
SW	Hedvábně bílá	WGR	Bílošedá
TGR	Šedá	S	Černá
NI	Poniklovaný	W	Bílá

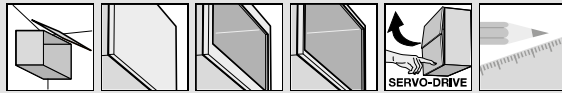
Odkaz na stránku

Přehled – AVENTOS HS	53	Plánování – distanční doraz Blum	57	Montáž, demontáž a seřízení	
Montážní systém pro tenké materiály – EXPANDO T	588	Plánování – vypínač SERVO-DRIVE	57		
Doporučení ke zpracování a vyloučení odpovědnosti/záruky – EXPANDO T	589	SERVO-DRIVE uno – seznam jednotlivých trhů	706		
Příslušenství – všeobecné	88	Přehled – pomůcky pro zpracování	595	Short-URL	
Plánování	56	Orientační hodnoty hmotností čel	692	www.blum.com/a120	
		Další technické informace	686		

Systémy výklopů



- ▶ AVENTOS HS – výkyvný výklop
- ▶▶ Standard | SERVO-DRIVE

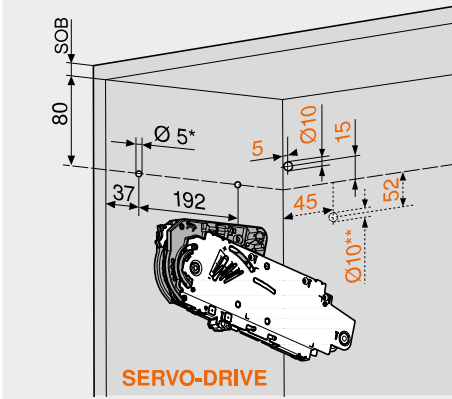


Dřevěná čela, široké a úzké alurámečky

Webcode
DQDADA

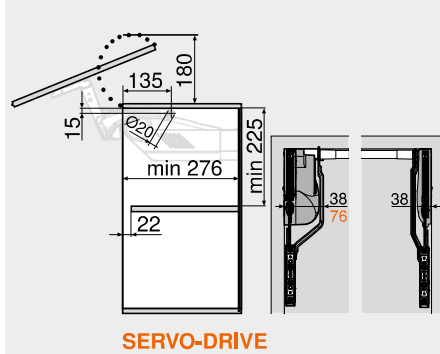
Plánování

Pozice pro vyvrtání otvorů

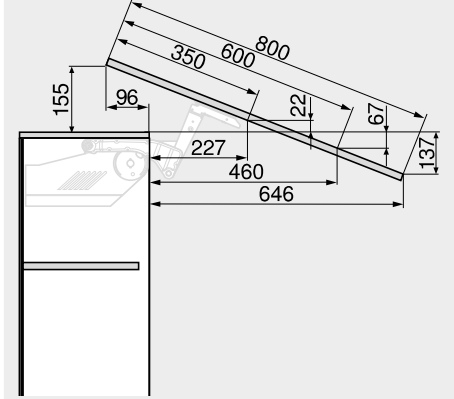


5 x Vrut do dřevotřísky Ø 4 x 35 mm
 Vyvrtání otvoru pro rozvodný kabel SERVO-DRIVE pouze zleva
 SOB Síla horní desky korpusu
 * Hloubka vrtání 5 mm
 ** Alternativní vyvrtání otvoru

Potřebný prostor

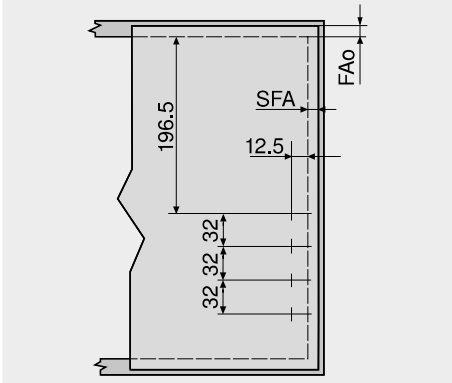


SERVO-DRIVE



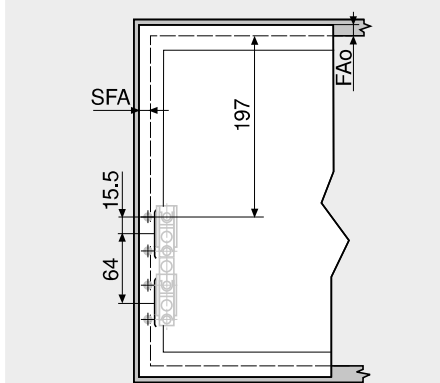
Rozměry se obměňují vždy podle serížení a nastavení sklonu

Zpracování čela – dřevěná čela a široké alurámečky



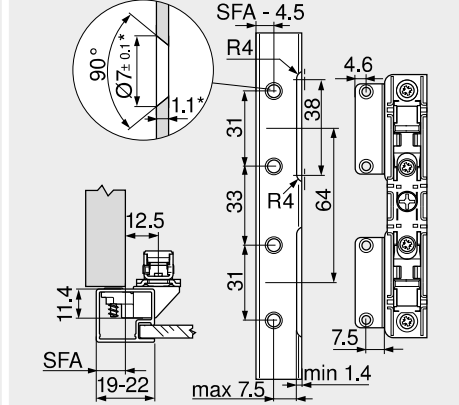
Pro dřevěná čílká používejte 4 vruty do dřevotřísky (609.1x00)
 Pro široké alurámečky používejte 4 šrouby do plechu se zápusťnou hlavou (660.0950)
 FAo Přesah čela nahoře
 SFA Boční přesah čela

Zpracování čela – úzké alurámečky



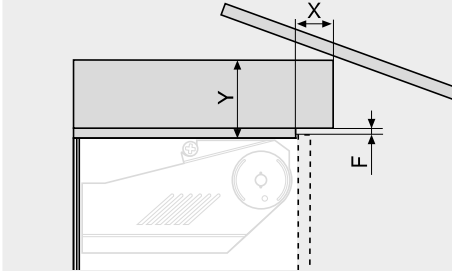
Doraz u stěny; nezbytná minimální mezera 5 mm
 FAo Přesah čela nahoře
 SFA Boční přesah čela

Plánování – úzké alurámečky



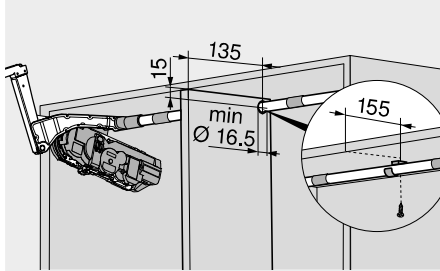
V případě šířky rámečků 19 mm je možný boční přesah čela SFA 11–18 mm
 * Při změně síly materiálu je nutné přizpůsobit parametry pro zpracování

Potřebný prostor – věncová lišta | postranice



Mezera F (mm)	X max. (mm)	Y max. (mm)
3.0	35	101
2.0	31	101
1.5	28	101

Spojovací díl



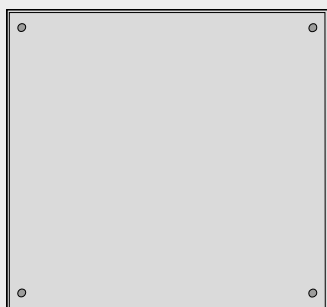


Dřevěná čela, široké a úzké alurámečky

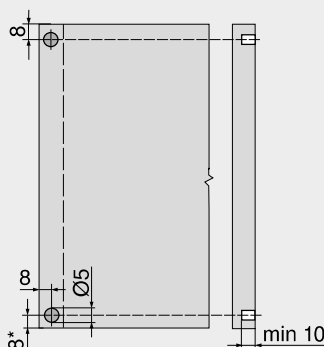
Webcode
DQDADA

Plánování

Distanční doraz Blum (pouze pro využití SERVO-DRIVE)



Využití distančního dorazu Blum (bez klížení či lepení)

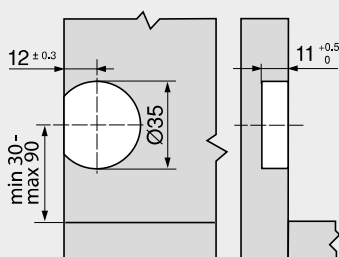


Doporučení pro alurámečky:

Naplánujte si vyvrtávání otvoru pro distanční doraz Blum v boku korpusu. Při instalaci do čílka je nezbytné provést zkoušku dorazu/kolize

* Od spodní hrany korpusu u čel, přečnivajících směrem dolů

Vypínač SERVO-DRIVE



Odkaz na stránku

Přehled – AVENTOS HS
Informace k objednávce – dřevěná čela,
široké a úzké alurámečky
Přehled – pomůcky pro zpracování
Další technické informace

53	Montáž, demontáž a seřízení
54	
595	Short-URL
686	www.blum.com/a120

