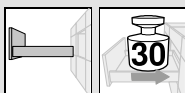


- ▶ STANDARD
- ▶▶ Plný výsuv



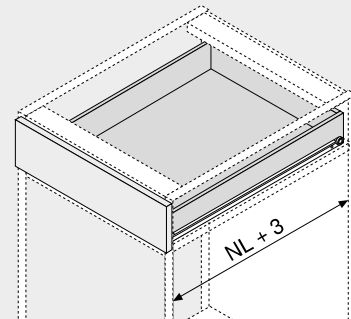
STANDARD – 430E

Webcode
DQD7JY



- Samodovírací technika BLUMATIC se zadní aretací
- Dynamická nosnost 30 kg
- Integrovaná aretace pro vložení zásuvky
- Integrovaná pojistka proti vypadnutí (od jmenovité délky NL 300 mm)
- Oboustranné nucené vedení
- Povrchová úprava práškovým lakem, krémově bílá (RAL 9001)

Potřebný prostor



NL Jmenovitá délka

Informace k objednávce

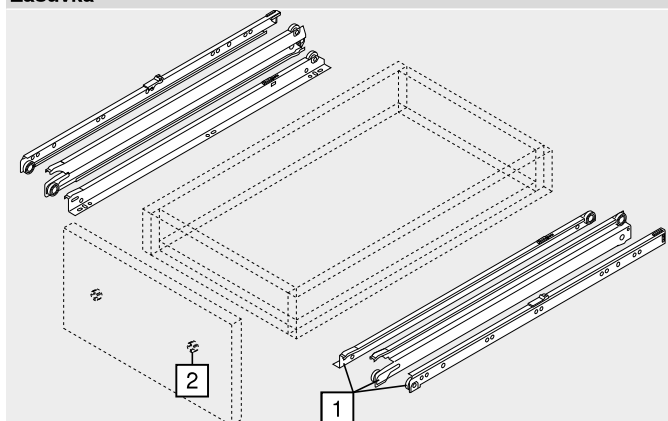
1	Korpusová, střední a výsuvná lišta vlevo/vpravo		
	Barva		
Jmenovitá délka NL (mm)	R9001		
250	430E2500		
300	430E3000V		
350	430E3500V		
400	430E4000V		
450	430E4500V		
500	430E5000V		
550	430E5500V		
600	430E6000V		
650	430E6500V		
700	430E7000V		
750	430E7500V		
800	430E8000V		

Barva
R9001 RAL 9001 krémově bílá

P Příslušenství

2	Nastavitelné čelní kování		
	Materiál	Barva	Č. artiklu
	Plast	Přírodní	295.1000

Zásuvka



STANDARD ◀

Plný výsuv ◀◀



Vodicí systémy

blum®

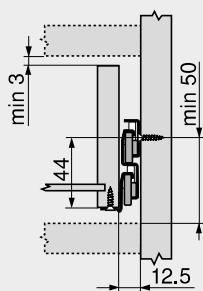
STANDARD – 430E

Webcode

DQD7JY

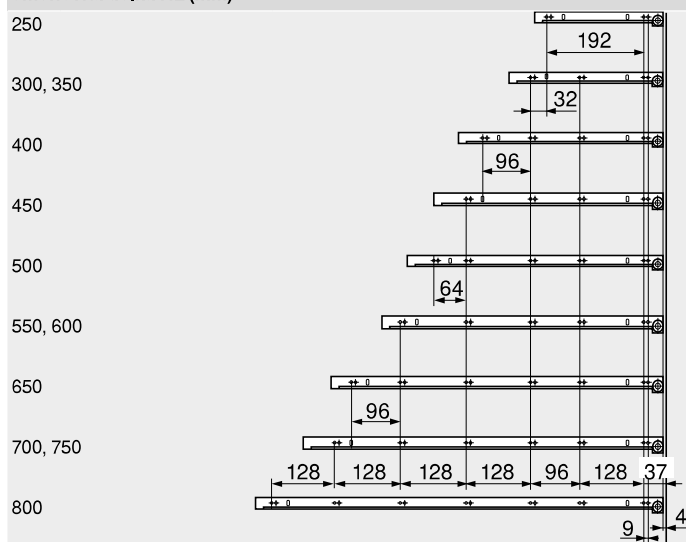
Plánování

Potřebný prostor v korpusu



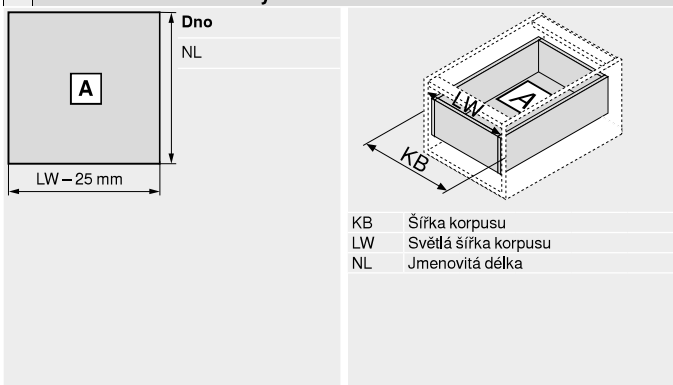
Pozice šroubů – korpusových lišt

Jmenovitá délka NL (mm)



Světlá hloubka korpusu LT min. = jmenovitá délka NL + 3 mm

Přířez – síla dřevotřísky 16 mm



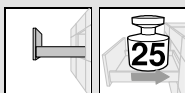
KB Šířka korpusu
LW Světla šířka korpusu
NL Jmenovitá délka

Odkaz na stránku

Přehled – STANDARD	525	Montáž, demontáž a seřízení
Príslušenství	530	
Upevnění korpusových lišt	534	
Přehled – pomůcky pro zpracování	595	Short-URL
Další technické informace	686	www.blum.com/a470



- ▶ STANDARD
- ▶▶ Částečný výsuv



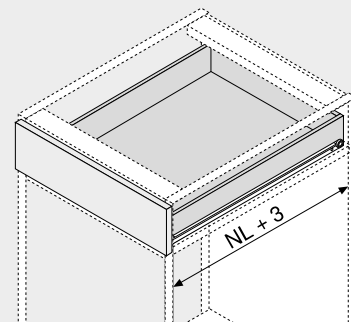
STANDARD – 230M | 230E

Webcode
DQD89A



- Samodvírací technika BLUMATIC (230M), a/ nebo zadní aretace (230E)
- Povrchová úprava práškovým lakem, krémově bílá (RAL 9001)
- Dynamická nosnost 25 kg
- Aretace výsuvu (od jmenovité délky NL 300 mm)
- Nucené vedení na jedné straně

Potřebný prostor



NL Jmenovitá délka

Informace k objednávce

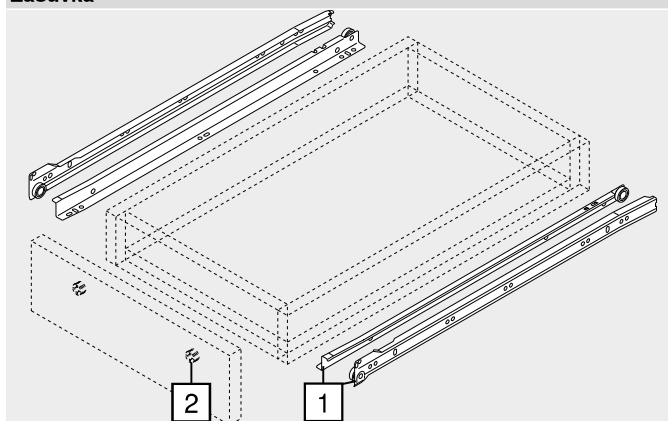
1	Korpusová, střední a výsuvná lišta vlevo/vpravo		
	Barva		
Jmenovitá délka NL (mm)	R9001		
250	230M2500		
300	230M3000		
350	230M3500		
400	230M4000		
450	230M4500		
500	230M5000		
550	230M5500		
600	230M6000		
650	230M6500		
700	230E7000		
750	230E7500		
800	230E8000		

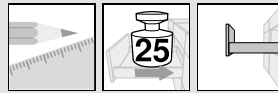
Barva
R9001 RAL 9001 krémově bílá

P Příslušenství

2	Nastavitelné čelní kování		
	Materiál	Barva	Č. artiklu
	Plast	Přírodní	295.1000

Zásuvka



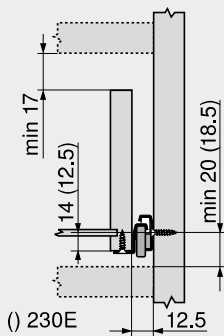


STANDARD – 230M | 230E

Webcode
DQD89A

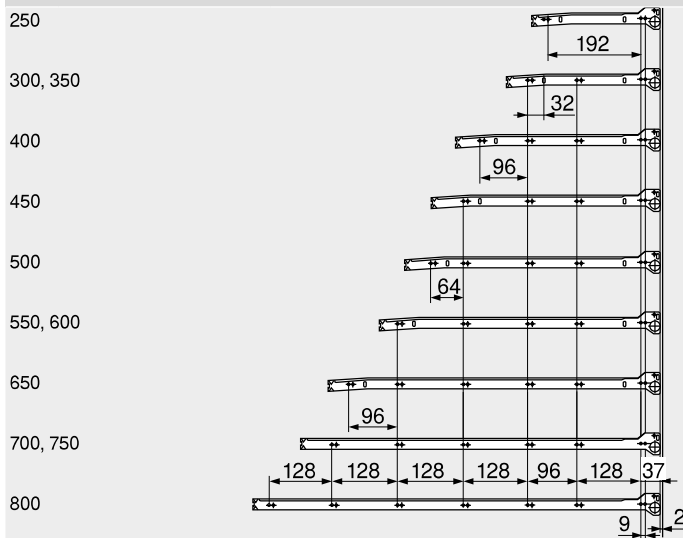
Plánování

Potřebný prostor v korpusu



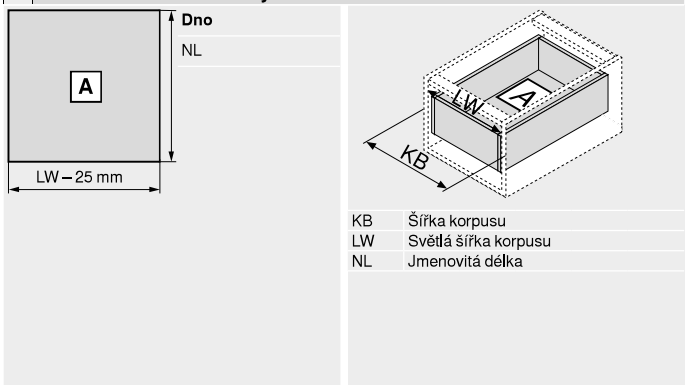
Pozice šroubů – korpusových lišt

Jmenovitá délka NL (mm)



Světlá hloubka korpusu LT min. = jmenovitá délka NL + 3 mm

Přířez – síla dřevotřísky 16 mm



Odkaz na stránku

Přehled – STANDARD	525	Montáž, demontáž a seřízení
Príslušenství	530	
Upevnění korpusových lišt	534	
Přehled – pomůcky pro zpracování	595	Short-URL
Další technické informace	686	www.blum.com/a470

