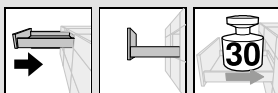


- ▶ TANDEM
- ▶▶ S čelními spojkami – částečný výsuv



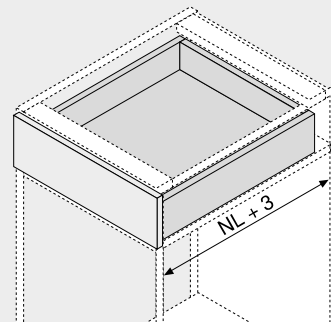
TANDEM BLUMOTION – 550H

Webcode
DQD3BY



- Skrytý částečný výsuv TANDEM s měkkým koncovým dorazem při otvírání a integrovaným **BLUMOTION** pro zavírání měkce a tiše
- Vhodný pro využití se SERVO-DRIVE – elektrickým způsobem otvírání
- Nastavení výšky bez nářadí spojkou
- Vyrovnání tolerancí do stran a do hloubky
- TANDEM inside – pro lehký chod, po celou dobu životnosti nábytku

Potřebný prostor



NL Jmenovitá délka

Informace k objednávce

1	Vodící systémy vlevo/vpravo		
	Jmenovitá délka NL (mm)	Dynamická nosnost (kg)	
	270	550H2700B	
	300	550H3000B	
	350	550H3500B	
	400	550H4000B	
	450	550H4500B	
	500	550H5000B	
	550	550H5500B	
	600	550H6000B	
	650	550H6500B	

3	Spojka vlevo/vpravo		
	Materiál	Barva	Č. artiklu
	Plast/zinek	Oranžová	T51.1700.04

Objednávejte pravý/levý díl

P Příslušenství

4	Nastavitelné čelní kování		
	Materiál	Barva	Č. artiklu
	Plast	Přírodní	295.1000

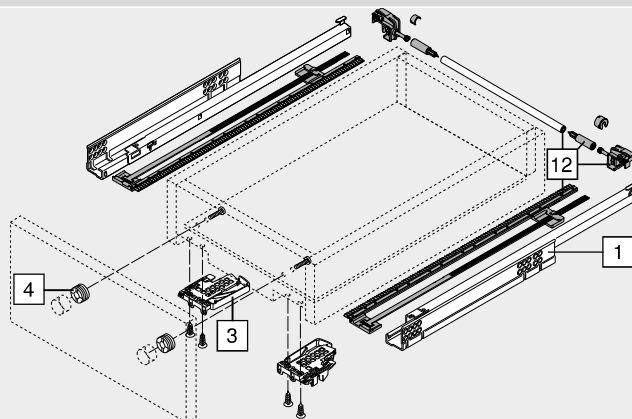
5	POSISTOP		
	Materiál	Barva	Č. artiklu
	Plast	RAL 7037 (prachově) šedá	298.5500

Hloubkový doraz

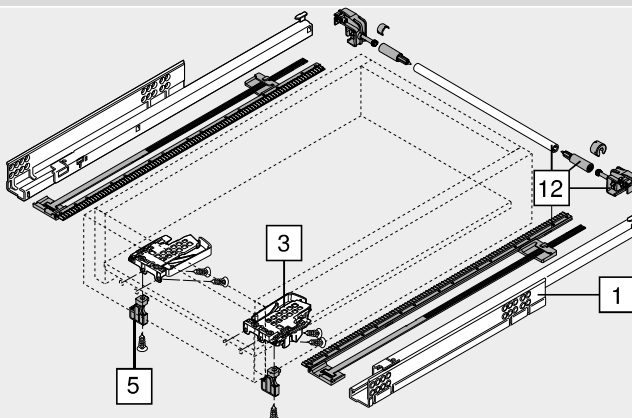
12	Sada boční stabilizace pro částečný výsuv		
	Jmenovitá délka NL (mm)	Č. artiklu	
	Do 400	ZST.410TT	
	Do 650	ZST.650TT	

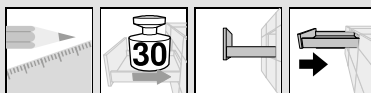
Ke zkrácení
Vhodná pro šířku korpusu KB 1400 mm

Zásuvka



Vnitřní zásuvka





TANDEM BLUMOTION – 550H

Webcode
 DQD3BY

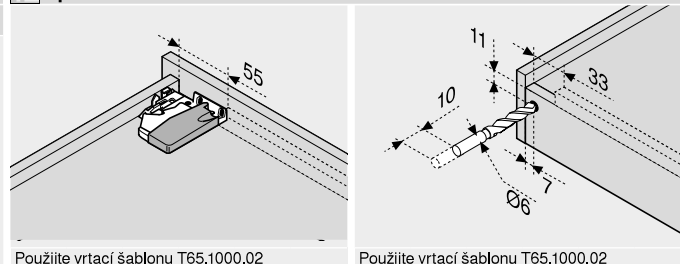
Plánování

Potřebný prostor v korpusu	Zásuvka vnitřní zásuvka	Zásuvka	Vnitřní zásuvka
<p>A 3 mm prostor pro možnost výměny za plný výsuv * +3 mm s boční stabilizací</p>	<p>SKW Světla šířka zásuvky LW Světla šířka korpusu</p>	<p>SKL Délka zásuvky NL Jmenovitá délka * Navíc +12 mm s boční stabilizací</p>	<p>ISKL Délka vnitřní zásuvky SKL Délka zásuvky NL Jmenovitá délka X Síla čela * Navíc +2 mm s POSISTOP</p>

Pozice šroubů – korpusových lišt

Jmenovitá délka NL (mm)	Diagram
270	
300–450	
500, 550	
600	
650	

Zpracování zásuvek



Použijte vrtací šablonu T65.1000.02

Použijte vrtací šablonu T65.1000.02

Odkaz na stránku

Přehled – TANDEM	465	Montáž, demontáž a seřízení	
Přehled – SERVO-DRIVE pro MOVENTO TANDEM	491		
CABLOXX	586	Short-URL	
Příslušenství	484	www.blum.com/a420	
Upevnění korpusových lišt	488		
Přehled – pomůcky pro zpracování	595		
Další technické informace	686		