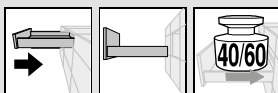


- ▶ TIP-ON pro MOVENTO
- ▶▶ S čelními spojkami – plný výsuv



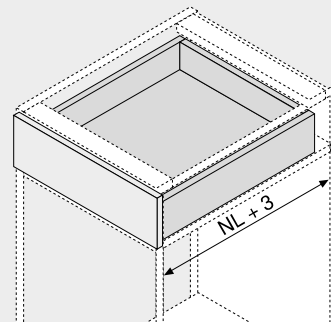
MOVENTO s TIP-ON – 760H | 766H

Webcode
DQCZTA



- Skrytý plný výsuv s integrovaným TIP-ON, mechanickým způsobem otvírání
- Synchronizovaný lehký chod
- Seřízení do stran, seřízení výšky a sklonu bez nářadí
- Integrované nastavení hloubky bez nářadí
- Vyrovnání tolerancí do stran a do hloubky
- Kompatibilní s boční stabilizací pro MOVENTO
- Volitelná synchronizace TIP-ON pro bezpečné spuštění rovněž u širokých čel

Potřebný prostor



NL Jmenovitá délka

Informace k objednávce

1	Vodící systémy vlevo/vpravo	
Jmenovitá délka NL (mm)	Dynamická nosnost (kg)	
	40	60
250	760H2500T	
270	760H2700T	
300	760H3000T	
320	760H3200T	
350	760H3500T	
380	760H3800T	
400	760H4000T	
420	760H4200T	
450	760H4500T	766H4500T
480	760H4800T	
500	760H5000T	766H5000T
520	760H5200T	766H5200T
550	760H5500T	766H5500T
580		766H5800T
600	760H6000T	766H6000T
650		766H6500T
700		766H7000T
750		766H7500T

Vysunutí se může při zatížení či při seřizování měnit!

3	Spojka vlevo/vpravo		
Materiál	Barva	Č. artiklu	
Plast/ocel	Oranžová	T51.7601	

Objednávejte pravý/levý díl

Příslušenství

6b	Synchronizace TIP-ON – sada pastorků		
Provedení	Barva	Č. artiklu	
Kulatá	RAL 7037 (prachově) šedá	T57.7400.01	

Složení:

- 1 x Spojka
- 1 x Pojistka proti přetížení
- 2 x Úchytka

6c	Synchronizace TIP-ON – hřídel		
Provedení	Materiál	Č. artiklu	
Kulatá	Hliník (Alu)	ZST.1160W	

Ke zkrácení

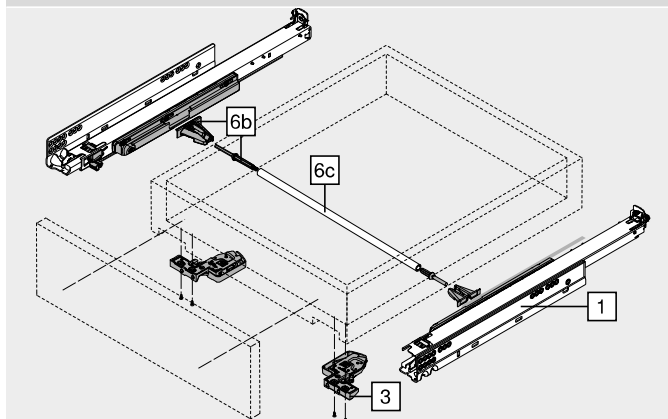
Přířez Světla šířka korpusu LW – 249 mm

12	Sada boční stabilizace		
Jmenovitá délka NL (mm)	Materiál	Č. artiklu	
Do 400	Plast	ZS7M400MU	
Do 600	Plast	ZS7M600MU	
Do 750	Plast	ZS7M750MU	

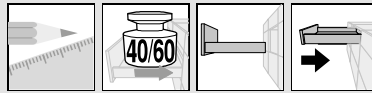
Vhodná pro šířku korpusu KB 1400 mm

Ke zkrácení

Zásuvka



TIP-ON pro MOVENTO <<
S čelními spojkami – plný výsuv <<<



Vodicí systémy

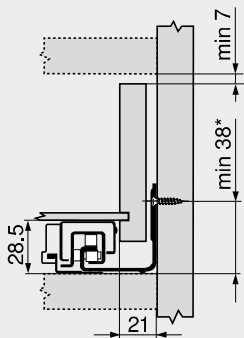


MOVENTO s TIP-ON – 760H | 766H

Webcode
DQCZTA

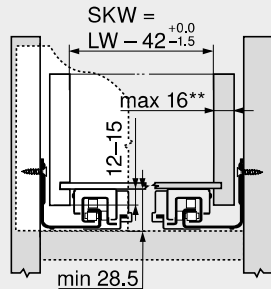
Plánování

Potřebný prostor v korpusu



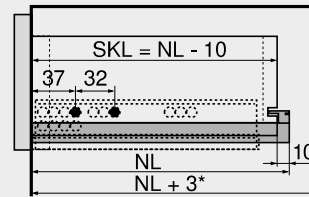
* +1 mm při instalaci korpusových lišt před smontováním korpusu

Zásuvka | vnitřní zásuvka



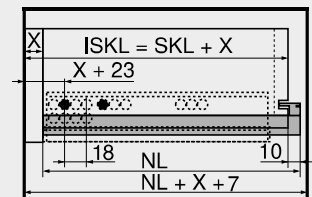
SKW Světlá šířka zásuvky
LW Světlá šířka korpusu
** Omezené seřízení do stran v případě 16 mm tloušťky boční stěny zásuvky a zároveň plného využití tolerance světlé šířky zásuvky SKW

Zásuvka



SKL Délka zásuvky
NL Jmenovitá délka
* Navíc +12 mm s boční stabilizací

Vnitřní zásuvka



ISKL Délka vnitřní zásuvky
SKL Délka zásuvky
NL Jmenovitá délka
X Síla čela

Pozice šroubů – korpusových lišt

Korpusová lišta 760H – 40 kg

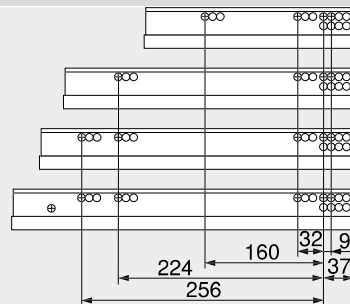
Jmenovitá délka NL (mm)

250, 270

300–350

380–520

550, 600



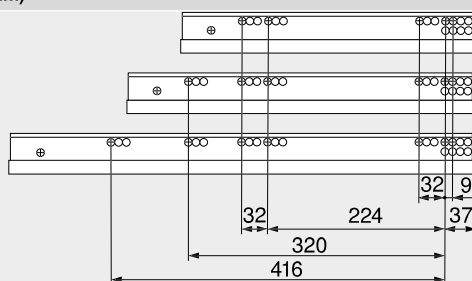
Korpusová lišta 766H – 60 kg

Jmenovitá délka NL (mm)

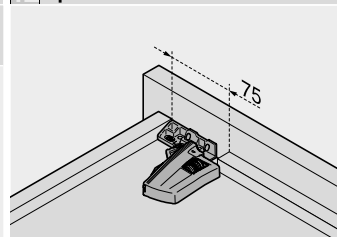
450

500–600

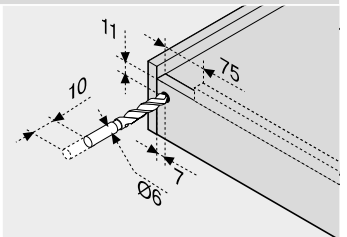
650–750



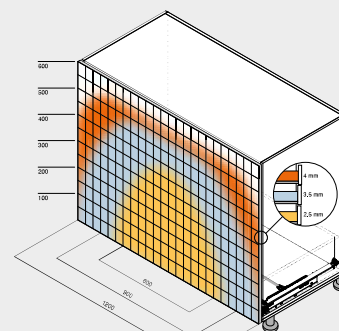
Zpracování zásuvek



Použijte vrtací šablonu T65,1000,02



Rozsah spuštění



Příklad pro 760H, jmenovitá délka NL 500 mm, čtyřboká zásuvka, se synchronizací nebo bez ní

Odkaz na stránku

Přehled – TIP-ON pro MOVENTO	459	Další technické informace
Přehled – MOVENTO	437	
Přehled – TIP-ON BLUMOTION pro MOVENTO	453	
CABLOXX	586	
Příslušenství	444	
Upevnění korpusových lišt	462	
Přehled – pomůcky pro zpracování	595	

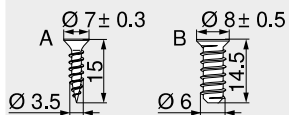
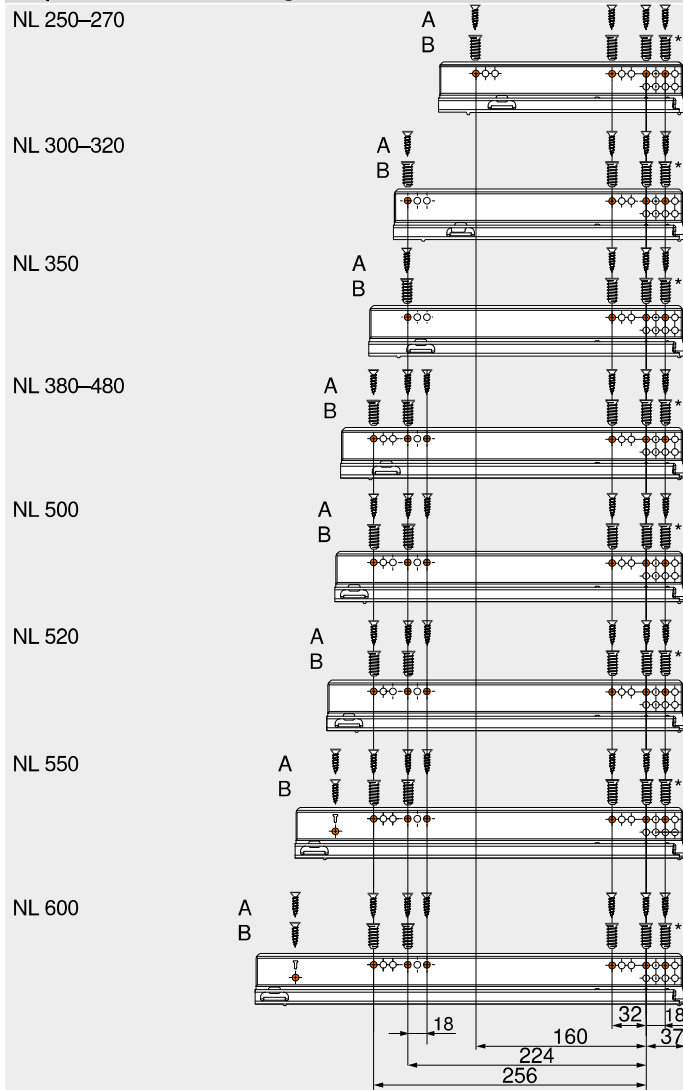
686 Montáž, demontáž a seřízení



Short-URL
www.blum.com/a430

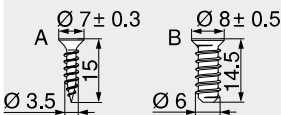
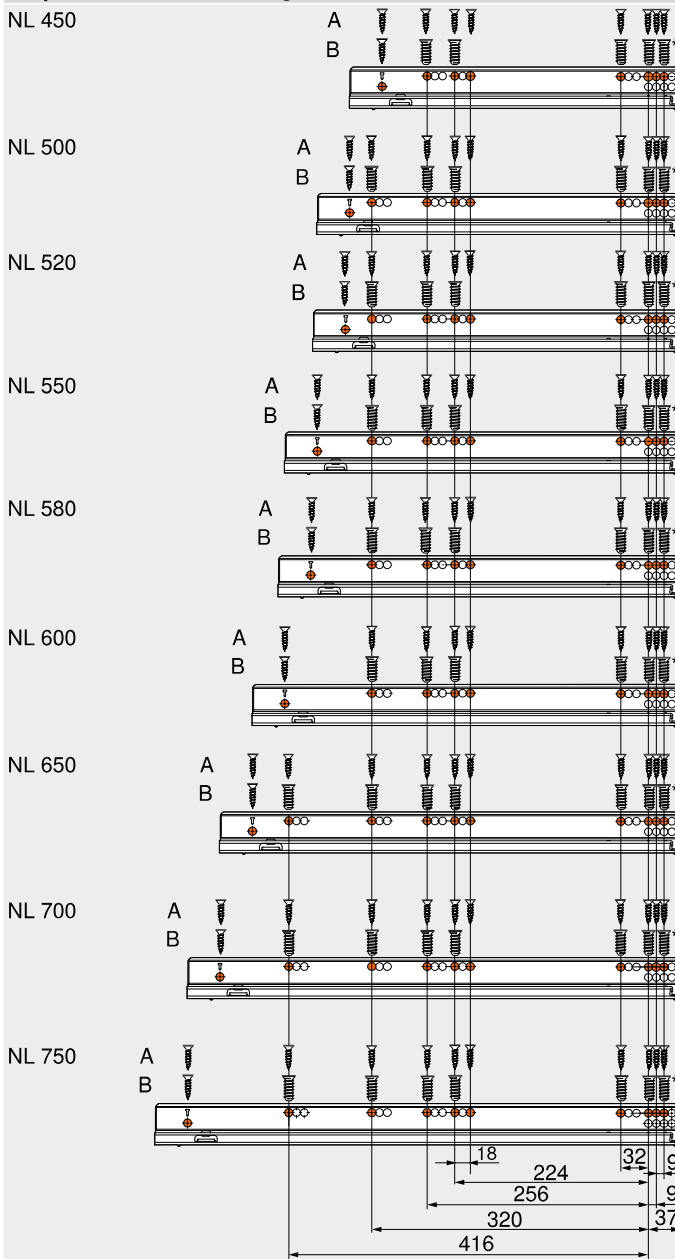


Korpsová lišta 760H – 40 kg



NL Jmenovitá délka
 A Vrut do dřevotřísky Ø 3,5 x 15 mm, č. artiklu 609.1500
 B Eurošroub, č. artiklu 661.1450.HG
 * Možnost nahradit vrutem do dřevotřísky Ø 4 x 15 mm
 Přišroubování v pozici co nejvíc vzadu zajistí optimální stabilitu

Korpsová lišta 766H – 60 kg



NL Jmenovitá délka
 A Vrut do dřevotřísky Ø 3,5 x 15 mm, č. artiklu 609.1500
 B Eurošroub, č. artiklu 661.1450.HG
 * Možnost nahradit vrutem do dřevotřísky Ø 4 x 15 mm
 Přišroubování v pozici co nejvíc vzadu zajistí optimální stabilitu