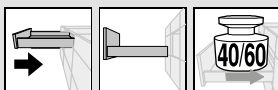


- ▶ **MOVENTO**
- ▶▶ **S čelními spojkami – plný výsuv**



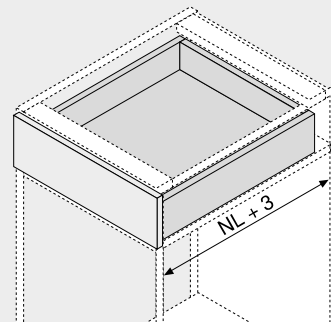
MOVENTO s BLUMOTION – 760H | 766H

Webcode
DQCZ3Y



- Skrytý plný výsuv
- S integrovaným a zároveň vypínatelným **BLUMOTION S** pro měkké a tiché zavírání, možnost kombinovat s **TIP-ON BLUMOTION** nebo **SERVO-DRIVE**
- Synchronizovaný lehký chod
- Samodovírací technika BLUMATIC
- Seřízení do stran, seřízení výšky a sklonu bez nářadí
- Volitelné nastavení hloubky bez nářadí
- Vyrovnání tolerancí do stran a do hloubky

Potřebný prostor



NL Jmenovitá délka

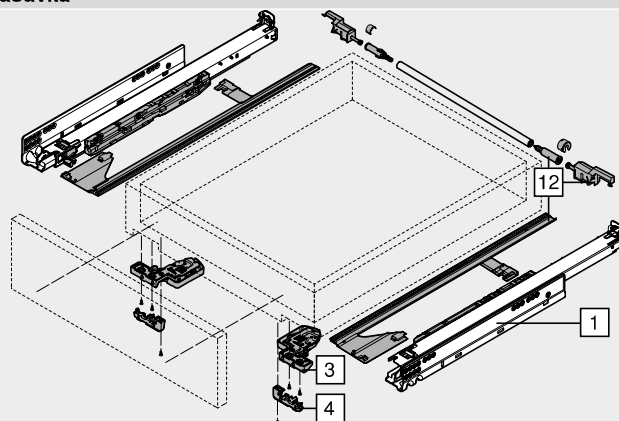
Informace k objednávce

1	Vodící systémy vlevo/vpravo	
	BLUMOTION S	
Jmenovitá délka NL (mm)	Dynamická nosnost (kg)	
	40	60
250	760H2500S	
270	760H2700S	
300	760H3000S	
320	760H3200S	
350	760H3500S	
380	760H3800S	
400	760H4000S	
420	760H4200S	
450	760H4500S	766H4500S
480	760H4800S	
500	760H5000S	766H5000S
520	760H5200S	766H5200S
550	760H5500S	766H5500S
580		766H5800S
600	760H6000S	766H6000S
650		766H6500S
700		766H7000S
750		766H7500S

3	Spojka vlevo/vpravo		
	Materiál	Barva	Č. artiklu
	Plast/ocel	Oranžová	T51.7601

Objednávejte pravý/levý díl

Zásuvka



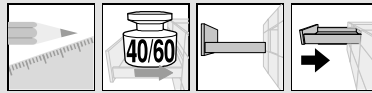
P Příslušenství

4	Nastavení hloubky vlevo/vpravo		
	Materiál	Barva	Č. artiklu
	Plast	RAL 7037 (prachově) šedá	298.7600

Pouze pro konstrukce s vloženými čely
SERVO-DRIVE – integrovaný doraz
Vhodné pro spojku T51.7601

12	Sada boční stabilizace		
	Jmenovitá délka NL (mm)	Materiál	Č. artiklu
	Do 400	Plast	ZS7M400MU
	Do 600	Plast	ZS7M600MU
	Do 750	Plast	ZS7M750MU

Vhodná pro šířku korpusu KB 1400 mm
Ke zkrácení

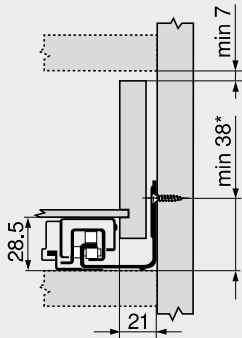


MOVENTO s BLUMOTION – 760H | 766H

Webcode
DQCZ3Y

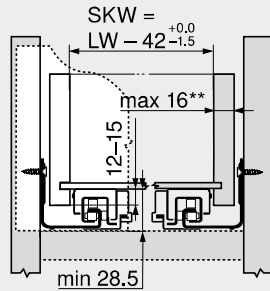
Plánování

Potřebný prostor v korpusu



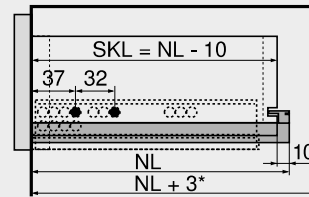
* +1 mm při instalaci korpusových lišt před smontováním korpusu

Zásuvka | vnitřní zásuvka



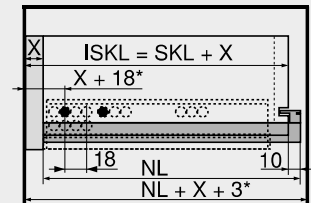
SKW Světla šířka zásuvky
LW Světla šířka korpusu
** Omezené seřízení do stran v případě 16 mm tloušťky boční stěny zásuvky a zároveň plného využití tolerance světla šířky zásuvky SKW

Zásuvka



SKL Délka zásuvky
NL Jmenovitá délka
* Navíc +12 mm s boční stabilizací

Vnitřní zásuvka



ISKL Délka vnitřní zásuvky
SKL Délka zásuvky
NL Jmenovitá délka
X Síla čela
* Navíc +3 mm s nastavením hloubky

Pozice šroubů – korpusových lišt

Korpusová lišta 760H – 40 kg

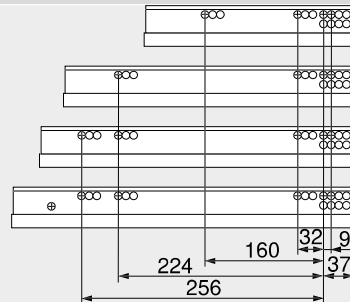
Jmenovitá délka NL (mm)

250, 270

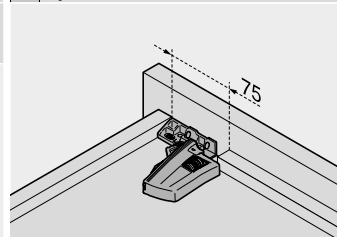
300–350

380–520

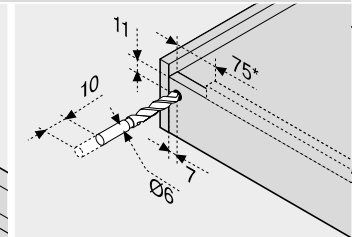
550, 600



Zpracování zásuvek



Použijte vrtací šablonu T65,1000,02



* TIP-ON BLUMOTION 125 mm

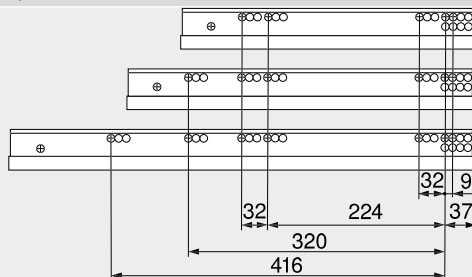
Korpusová lišta 766H – 60 kg

Jmenovitá délka NL (mm)

450

500–600

650–750



Odkaz na stránku

Přehled – MOVENTO
Přehled – TIP-ON BLUMOTION pro MOVENTO
Přehled – TIP-ON pro MOVENTO
Přehled – SERVO-DRIVE pro MOVENTO | TANDEM
CABLOXX
Příslušenství

437 Upevnění korpusových lišt
453 Přehled – pomůcky pro zpracování
Další technické informace
459
491
586
444

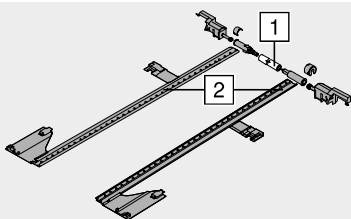
449 Montáž, demontáž a seřízení
595
686

Short-URL
www.blum.com/a410





Sada boční stabilizace



- Ke zkrácení
- Vhodná pro šířku korpusu KB 1400 mm
- Materiál: plast
- Barva: RAL 7037 prachově šedá
- Kompatibilní se všemi technologiemi pohybu MOVENTO

Informace k objednávce

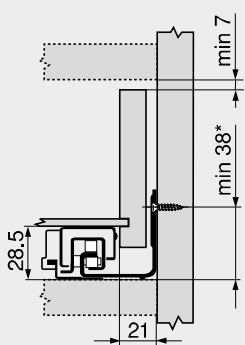
Jmenovitá délka NL (mm)	Č. artiklu
Do 400	ZS7M400MU
Do 600	ZS7M600MU
Do 750	ZS7M750MU

Přířez

1	Světlná šířka korpusu LW – 315 mm
2	Jmenovitá délka NL + 10 mm

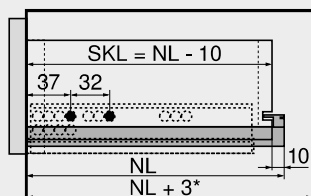
Plánování

Potřebný prostor v korpusu



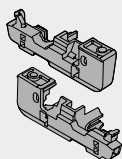
* +1 mm při instalaci korpusových listů před smontováním korpusu

Zásuvka



SKL Délka zásuvky
NL Jmenovitá délka
* Navíc +12 mm s boční stabilizací

Nastavení hloubky



- Pouze pro konstrukce s vloženými čely
- Integrovaný doraz SERVO-DRIVE
- Vhodné pro spojku T51.7601
- Vlevo/vpravo
- Materiál: plast
- Barva: RAL 7037 prachově šedá

Informace k objednávce

Označení	Č. artiklu
Nastavení hloubky	298.7600

Montáž

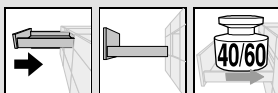
Montáž, demontáž a seřízení



Short-URL

www.blum.com/a410

- ▶ TIP-ON BLUMOTION pro MOVENTO
- ▶▶ S čelními spojkami – plný výsuv



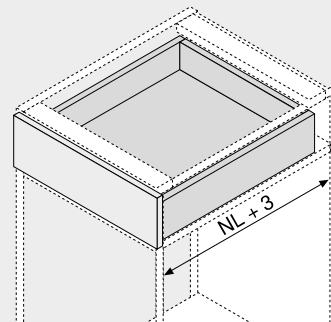
MOVENTO s TIP-ON BLUMOTION – 760H | 766H

Webcode
DQD01M



- Skrytý plný výsuv
- S integrovaným a zároveň vypínatelným **BLUMOTION S** pro měkké a tiché zavírání, možnost kombinovat s **TIP-ON BLUMOTION** nebo **SERVO-DRIVE**
- Synchronizovaný lehký chod
- Seřízení do stran, seřízení výšky a sklonu bez nářadí
- Integrované nastavení hloubky bez nářadí
- Vyrovnání tolerancí do stran a do hloubky
- Kompatibilní s boční stabilizací pro MOVENTO
- Synchronizace od světlé šířky korpusu LW 265 mm

Potřebný prostor

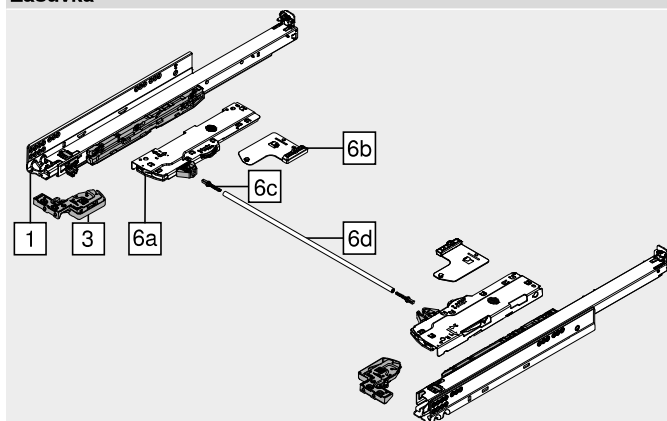


NL Jmenovitá délka

Informace k objednávce

1	Vodící systémy vlevo/vpravo	
	BLUMOTION S	
Jmenovitá délka NL (mm)	Dynamická nosnost (kg)	
	40	60
270	760H2700S	
300	760H3000S	
320	760H3200S	
350	760H3500S	
380	760H3800S	
400	760H4000S	
420	760H4200S	
450	760H4500S	766H4500S
480	760H4800S	
500	760H5000S	766H5000S
520	760H5200S	766H5200S
550	760H5500S	766H5500S
580		766H5800S
600	760H6000S	766H6000S
650		766H6500S
700		766H7000S
750		766H7500S

Zásuvka



Světlá šířka korpusu LW 265–313 mm

6e	TIP-ON BLUMOTION-synchronizace		
Provedení	Barva	Č. artiklu	
Čtyřhranná	RAL 7035 světle šedá	T60.300D	

Ke zkrácení Přířez Světla šířka korpusu LW – 241 mm

P Příslušenství

Světla šířka korpusu LW ≥ 314 mm			
6c	Adaptér pro synchronizaci TIP-ON BLUMOTION		
Provedení	Barva	Č. artiklu	
Symetrické	RAL 7035 světle šedá	T60.000D	
Objednat 2 ks!			
-	Šablona pro nastavení mezery čela pro TIP-ON BLUMOTION		
Mezera mezi čely FS (mm)	Barva	Č. artiklu	
2,5	Oranžová	65.5631	

3	Spojka vlevo/vpravo		
Materiál	Barva	Č. artiklu	
Plast/ocel	Oranžová	T51.7601	

Objednávejte pravý/levý díl

6 Sada TIP-ON BLUMOTION					
Jmenovitá délka NL (mm)	Jednotka	Korpusová lišta (kg)	Hmotnost (kg)	1	Č. artiklu
270–320	S0	40	≤ 10		T60L7040
270–320	S1	40	> 10–20		T60L7140
350–600	L1	40	≤ 20		T60L7340
350–600	L3	40	15–40		T60L7540
450–750	L5	60	35–60		T60L7570

Složení:

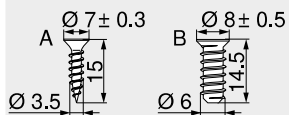
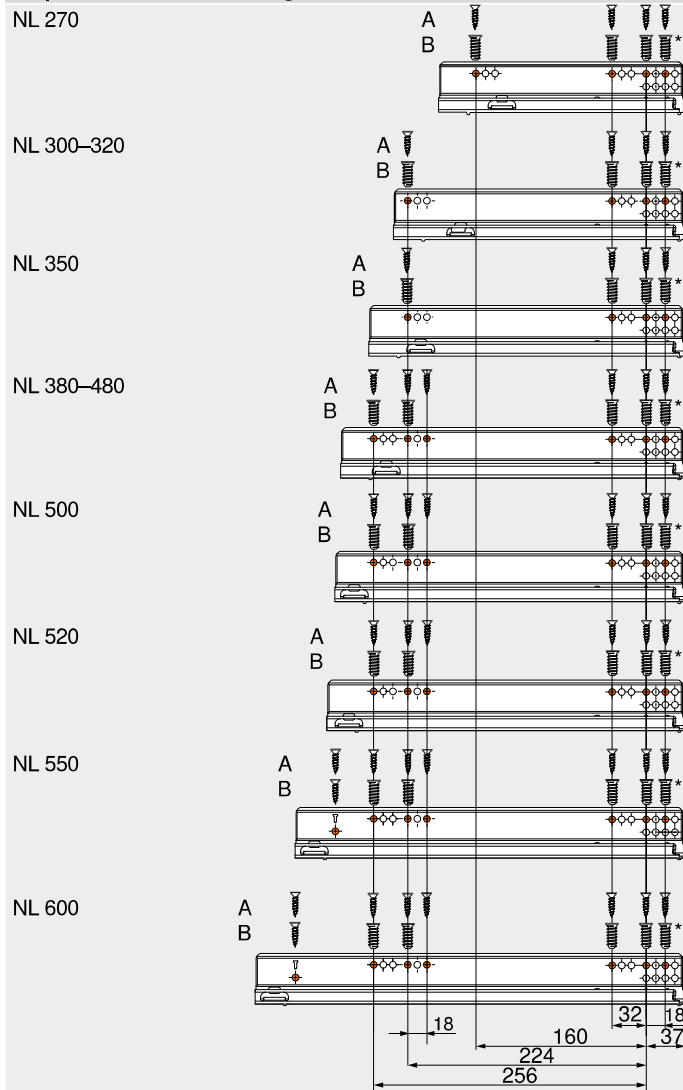
- 6a 1 x Modul TIP-ON BLUMOTION vlevo/vpravo
 - 6b 1 x Unášec TIP-ON BLUMOTION vlevo/vpravo
 - 6c 2 x Adaptér pro synchronizaci TIP-ON BLUMOTION
- Světla šířka korpusu LW ≥ 294 mm
- ¹ Doporučené hodnoty hmotnosti (celková hmotnost výsuvu) pro optimální funkci otevírání a zavírání

6d Synchronizace TIP-ON BLUMOTION s hřídělí			
Provedení	Barva	Č. artiklu	
Kulatá	Šedá	T60.1125W	

Ke zkrácení Přířez Světla šířka korpusu LW – 267 mm

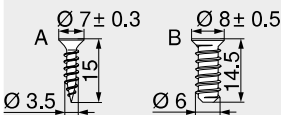
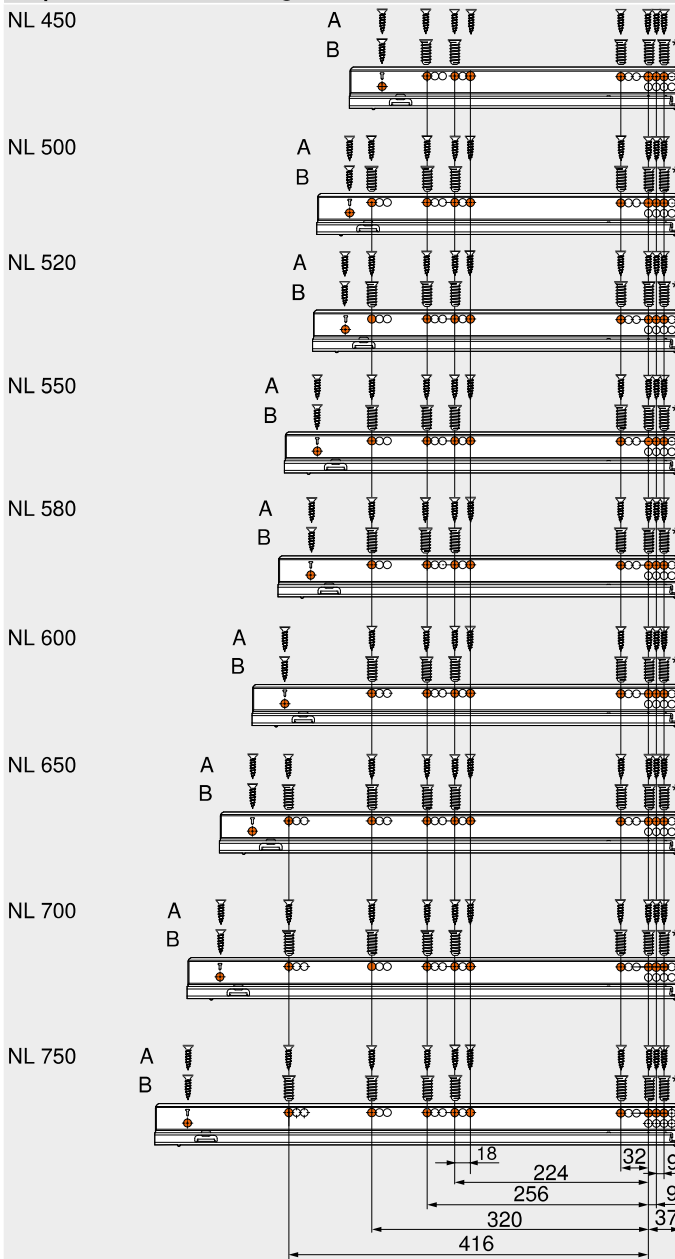


Korpsová lišta 760H – 40 kg



NL Jmenovitá délka
 A Vrut do dřevotřísky Ø 3,5 x 15 mm, č. artiklu 609.1500
 B Eurošroub, č. artiklu 661.1450.HG
 * Možnost nahradit vrutem do dřevotřísky Ø 4 x 15 mm
 Přišroubování v pozici co nejvíc vzadu zajistí optimální stabilitu

Korpsová lišta 766H – 60 kg



NL Jmenovitá délka
 A Vrut do dřevotřísky Ø 3,5 x 15 mm, č. artiklu 609.1500
 B Eurošroub, č. artiklu 661.1450.HG
 * Možnost nahradit vrutem do dřevotřísky Ø 4 x 15 mm
 Přišroubování v pozici co nejvíc vzadu zajistí optimální stabilitu