



TIP-ON BLUMOTION



- Mechanický způsob otevírání TIP-ON v kombinaci s BLUMOTION – pro měkké a tiché zavírání
- Mezera mezi čely 2.5 mm
- Nastavení čela ve 4 směrech
- Dostatek prostoru pro velký rozsah spuštění
- Synchronizovaný lehký chod
- Synchronizace od světlé šířky korpusu LW 238 mm

TIP-ON BLUMOTION by Blum

Informace k objednávce

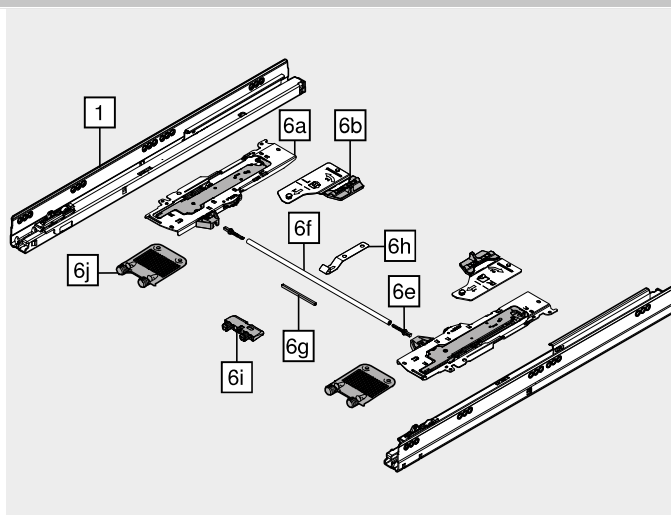
1	Korpusové lišty vlevo/vpravo	
	TIP-ON BLUMOTION	
Jmenovitá délka NL (mm)	Dynamická nosnost (kg)	
	30	65
270	578.2701M	
300	578.3001M	
350	578.3501M	
400	578.4001M	
450	578.4501M	576.4501M
500	578.5001M	576.5001M
550	578.5501M	576.5501M
600	578.6001M	576.6001M
650		576.6501M

6	Sada TIP-ON BLUMOTION				
	Jmenovitá délka NL (mm)	Jednotka	Korpusová lišta (kg)	Hmotnost (kg)	Č. artiklu
	270–300	S0	30	≤ 10	T60B3030
	270–300	S1	30	> 10–20	T60B3130
	350–600	L1	30	≤ 20	T60B3330
	350–600	L3	30	15–40	T60B3530
	450–650	L5	65	35–65	T60B3560

Složení:
6a 1 x Modul TIP-ON BLUMOTION vlevo/vpravo
6b 1 x Unašeč TIP-ON BLUMOTION vlevo/vpravo
6e 2 x Adaptér pro synchronizaci TIP-ON BLUMOTION
¹ Doporučené hodnoty hmotností (celková hmotnost výsuvu) pro optimální funkci otevírání a zavírání
² Kombinovatelná pouze s korpusovou lištou pro 30 kg

Světlá šířka korpusu LW ≥ 287 mm			
6f	Synchronizace TIP-ON BLUMOTION s hřídelí		Č. artiklu
	Provedení	Materiál	
	Kulatá	Plast	T60.1125W
V kombinaci s 6e 2 x T60.000D			
<input type="checkbox"/>	Přířez Světlná šířka korpusu LW – 240 mm		

Světlá šířka korpusu LW 238–286 mm			
6g	TIP-ON BLUMOTION-synchronizace		Č. artiklu
	Provedení	Barva	
	Čtyřhranná	RAL 7035 světle šedá	T60.300D
<input type="checkbox"/>	Přířez Světlná šířka korpusu LW – 214 mm		



P	Příslušenství		
6e	Adaptér pro synchronizaci TIP-ON BLUMOTION		Č. artiklu
	Provedení	Barva	
	Symetrické	RAL 7035 světle šedá	T60.000D
Světlná šířka korpusu LW ≥ 287 mm			
6h	Držák hřídele synchronizace TIP-ON BLUMOTION		Č. artiklu
	Šířka korpusu KB (mm)	Materiál	
	≥ 750	Ocel	T60B000H
Pro výsuvy nad spodním dnem korpusu nebo nosníkem Zamezí prověšení hřídele synchronizace TIP-ONBLUMOTION			
6i	Podpěrný úhelník pro dno		Č. artiklu
	Šířka korpusu KB (mm)	Materiál	
	≥ 750	Plast	Z96.2011
Pro výsuvy nad spodním dnem korpusu nebo nosníkem Pro podepření dna výsuvu			
6j	Stabilizace čela/dna		Č. artiklu
	Materiál	Barva	
	Plast	R7037	2 x Z96.10E1
-	Kontrolní a nastavovací šablona pro TIP-ON BLUMOTION		Č. artiklu
	Mezera mezi čely FS (mm)	Barva	
	2.5	Oranžová	65.5627

Odkaz na stránku

TIP-ON BLUMOTION pro TANDEMBOX	372	Další technické informace	686	Montáž, demontáž a seřízení
Přehled – LEGRABOX	219			
Příslušenství	376			
Plánování	374			
Přehled – pomůcky pro zpracování	595			

Short-URL
www.blum.com/a370





TIP-ON BLUMOTION

Plánování

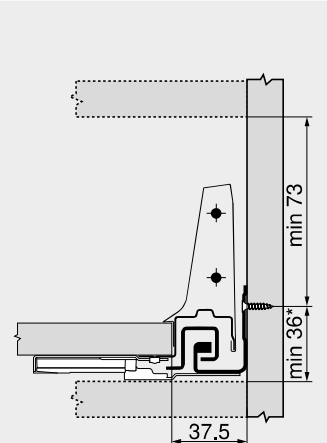
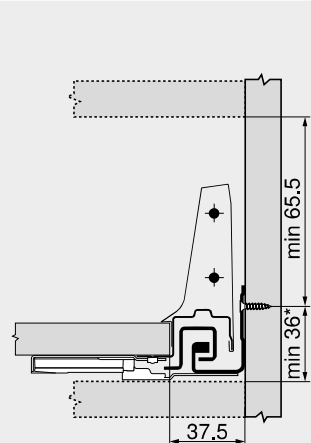
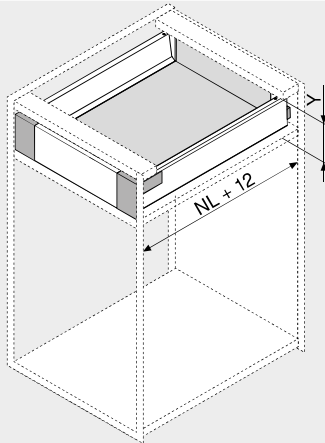
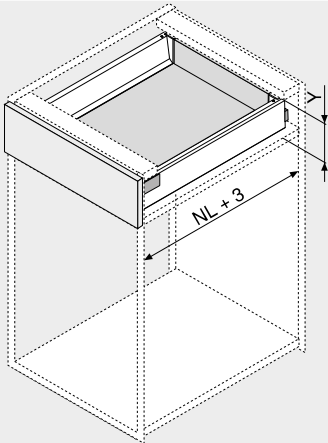
Potřebný prostor v korpusu

Zásuvka | čelní výsuv

Vnitřní výsuv | vnitřní zásuvka

Zásuvka | čelní výsuv

Vnitřní výsuv | vnitřní zásuvka



Výška zadní stěny	Y (mm)
N	85.5
M	101.5
K	133.5
B	161
C	195
D	227
NL	Jmenovitá délka

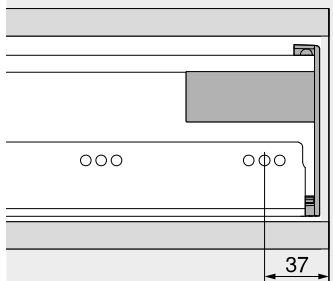
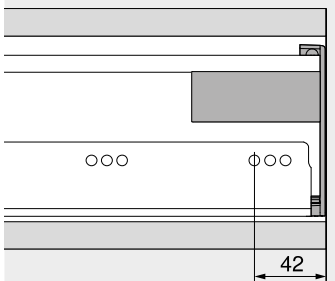
Výška zadní stěny	Y (mm)
M	109
K	139.5
B	161
C	195
D	227
NL	Jmenovitá délka

Výškou M

* V případě 36–39 mm a šířky korpusu KB ≥ 750 mm jsou nezbytné držák synchronizace TIP-ON BLUMOTION a podpěrný úhelník pro dno, za účelem zamezit kolizi hřídele synchronizace a spodního dna korpusu nebo nosníku

Doporučujeme montáž na zkoušku

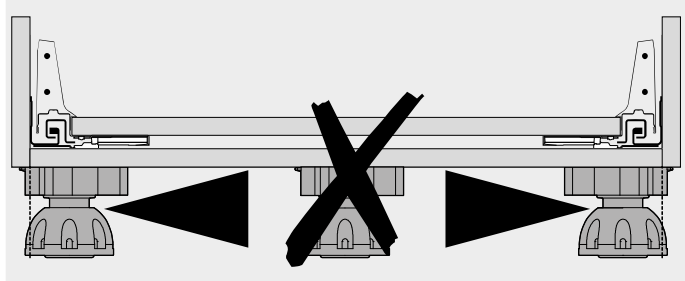
Pozice šroubu – vnitřní výsuv | vnitřní zásuvka



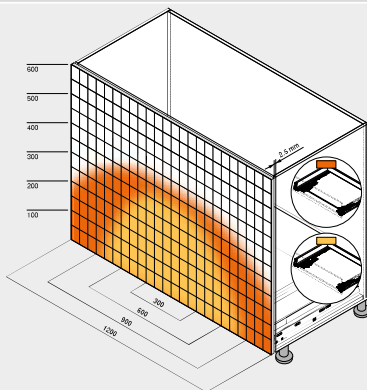
Varianta 1

Varianta 2

Noha soklu



Rozsah spuštění



Rozsah spuštění

- Se synchronizací
- Bez synchronizace

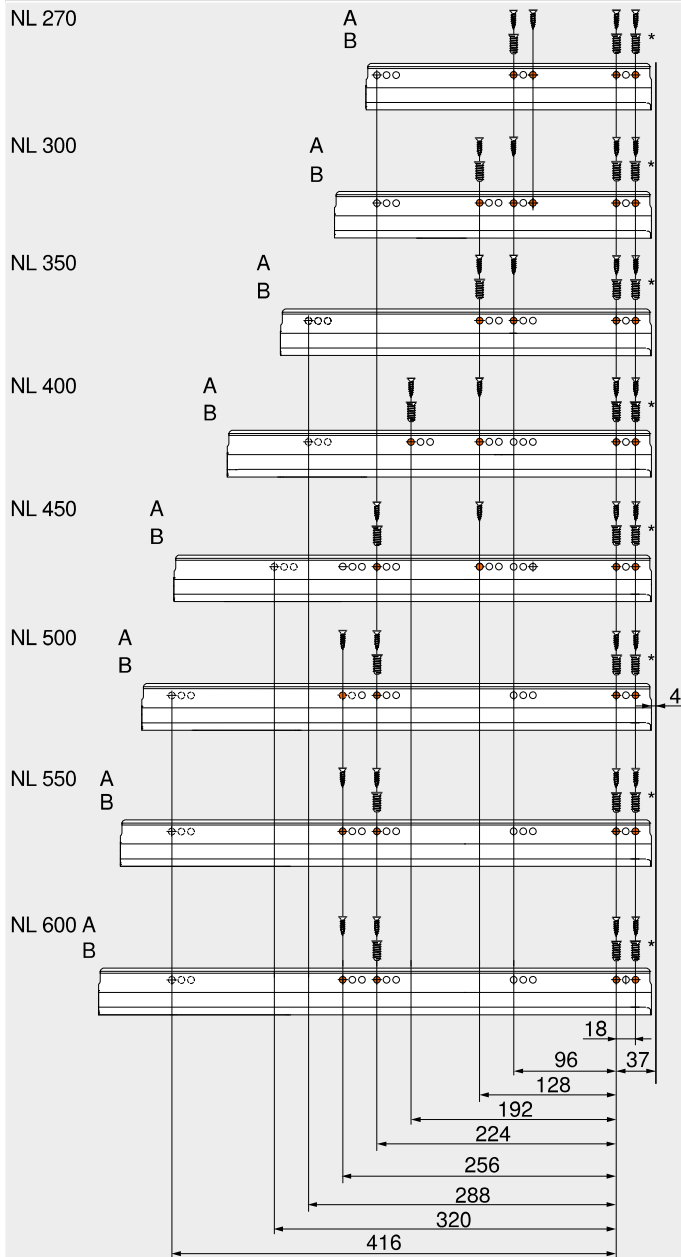
Minimální mezera čela (mm) Se stabilizací čela/dna 2.5

Pro optimální funkci a optimální dostatek prostoru pro rozsah spuštění doporučujeme využít synchronizaci

Příklad pro 578 | 576, výška D, jmenovitá délka NL 500 mm

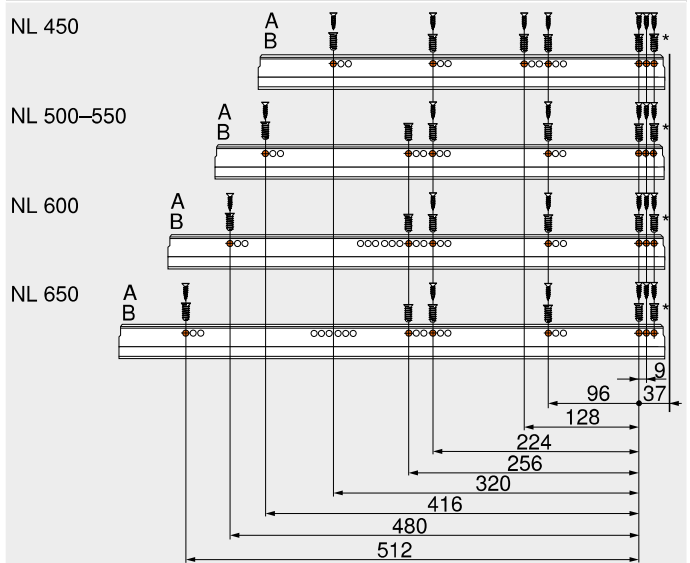


Korpusová lišta 578 – 30 kg



NL Jmenovitá délka
A Vrut do dřevotřísky Ø 4 x 15 mm
B Eurošroub, č. artiklu 661.1450.HG
* Možnost nahradit vrutem do dřevotřísky Ø 4 x 15 mm

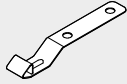
Korpusová lišta 576 – 65 kg



NL Jmenovitá délka
A Vrut do dřevotřísky Ø 4 x 15 mm
B Eurošroub, č. artiklu 661.1450.HG
* Možnost nahradit vrutem do dřevotřísky Ø 4 x 15 mm



Držák hřídele synchronizace TIP-ON BLUMOTION



- Zamezí prověšení hřídele synchronizace TIP-ONBLUMOTION
- Pro výsuvy nad spodním dnem korpusu nebo nosníkem
- Nutný pro šířku korpusu KB \geq 750 mm
- Materiál: ocel

Informace k objednávce

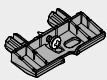
Označení	Č. artiklu
Držák hřídele synchronizace TIP-ON BLUMOTION	T60B000H

Plánování

Vyvrtní otvorů – dno zásuvky

Jmenovitá délka NL (mm) 270–300	Jmenovitá délka NL (mm) 350–650	Jmenovitá délka NL (mm) 350–650
TIP-ON BLUMOTION- jednotka S0 S1	TIP-ON BLUMOTION- jednotka L1 L3 L5	TIP-ON BLUMOTION- jednotka L1 L3 L5
		Dřezová skříňka Jmenovitá délka NL (mm) 350–650

Podpěrný úhelník pro dno



- Pro podepření dna výsuvu
- Pro výsuvy nad spodním dnem korpusu nebo nosníkem
- Nutný pro šířku korpusu KB \geq 750 mm
- Materiál: plast

Informace k objednávce

Označení	Č. artiklu
Podpěrný úhelník pro dno	Z96.2011

Plánování

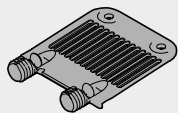
Potřebný prostor v korpusu

Vyvrtní otvorů – čelo

min 12	min 50.5 + FA
7	39.5 32
Ø 10	32
	39.5 32
	Ø 10
	min 50.5 + FA
	1/2
	1/2
	min 12
	FA Přesah čela



Stabilizace čela/dna



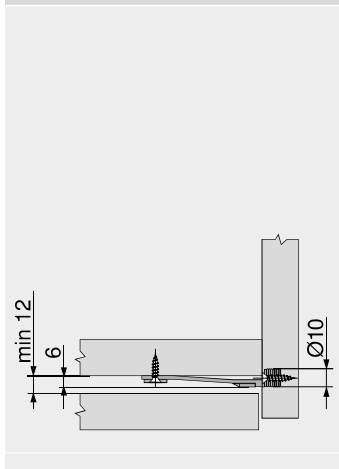
- Nutná pro šířku korpusu KB ≥ 750 mm a výšku čela FH ≥ 400 mm
- Pro stabilizaci širokých a vysokých čel
- Zpevňuje spojení mezi dnem a čelem

Informace k objednávce

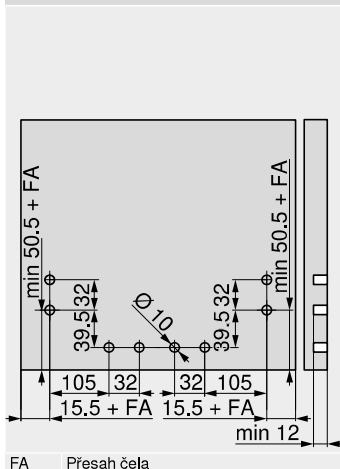
Barva	Materiál	Č. článku
RAL 7037 (prachově) šedá	Plast	Z96.10E1
Objednat 2 ks!		

Plánování

Potřebný prostor v korpusu



Vyvrtní otvorů – čelo



FA Přesah čela