



Sposób montażu samodomykacza w systemach GEMINI 4, GEMINI 10, COMFORT 10, MAXIM 18 Frame

GEMINI 4, GEMINI 10, COMFORT 10

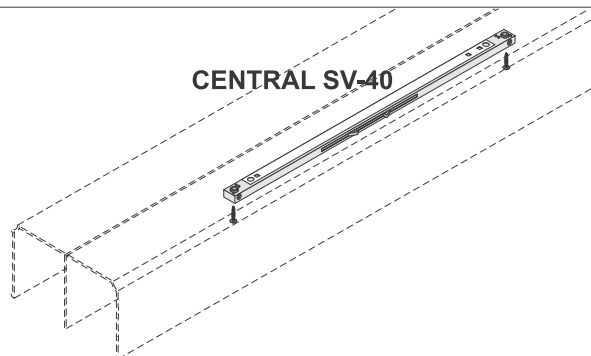
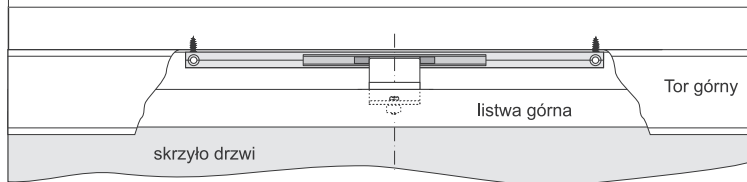
wysokość skrzydła drzwi

$$h = H - 44 \text{ mm}$$

MAXIM 18 Frame

wysokość skrzydła drzwi

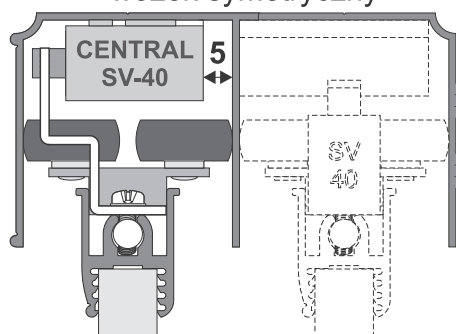
$$h = H - 40 \text{ mm}$$



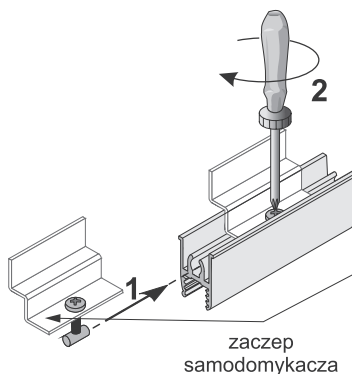
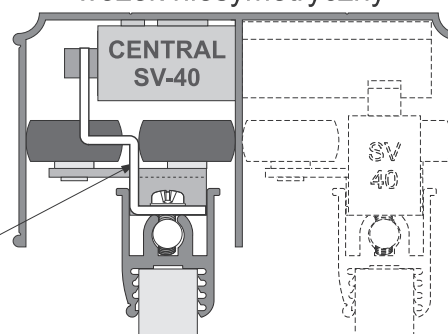
UWAGA
przed wstawieniem drzwi
należy naciągnąć
wychwyty samodomykacza

System GEMINI 4, GEMINI 10

wózek symetryczny

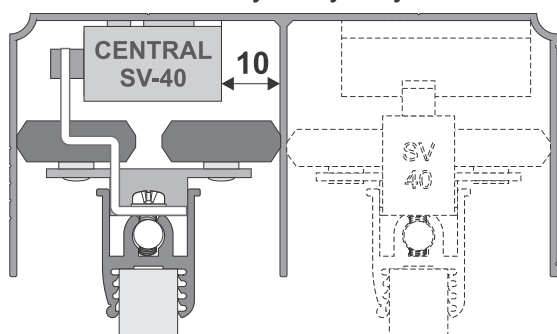


wózek niesymetryczny

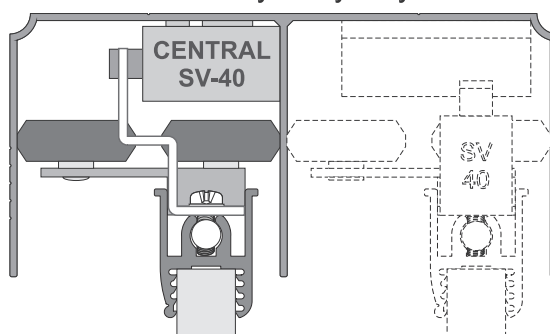


System COMFORT 10

wózek symetryczny

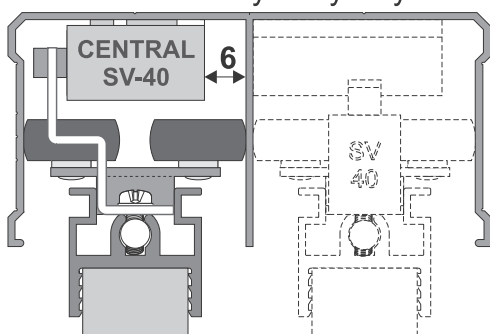


wózek niesymetryczny



System MAXIM 18 Frame

wózek symetryczny



wózek niesymetryczny

