

- ▶ Big Org@Tower Wood s montáží nasunutím
- ▶ Výsuv Quadro Big Duplex

Výsuv Quadro Big Duplex



- ▶ Montáž nasunutím bez použití nářadí
- ▶ Pro použití v Big Org@Tower Wood
- ▶ Plnovýsuv s tlumením Silent System
- ▶ Nosnost 100 kg dle EN 15338 úroveň 2
- ▶ Zvýšení nosnosti na 130 kg při použití se 2 kolečky
- ▶ Ocel pozinkovaná

Doporučené šrouby:

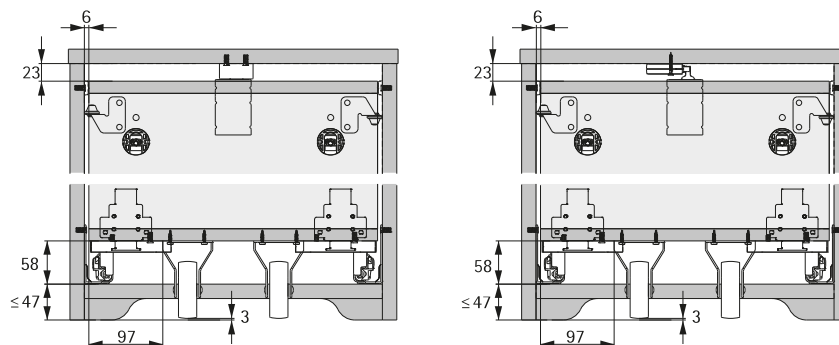
- ▶ 14 ks \varnothing 6,0 x 14 mm na pár

Příslušenství viz:

- ▶ Kolečka, obj.č. 0 028 186, viz str. 122

Min. světlá hloubka mm	Délka výsuvu mm	Vnější rozměr vnitřního korpusu v mm	Obj. č.	Balení
560	501,5	509	9 203 536	1 sada
760	701,5	709	9 200 382	1 sada
860	801,5	809	9 200 383	1 sada

Rozměry: čelní pohled Quadro Big Duplex



Rozměry: boční pohled Quadro Big Duplex

