

Informace o produktu



5920UAI055L51-10

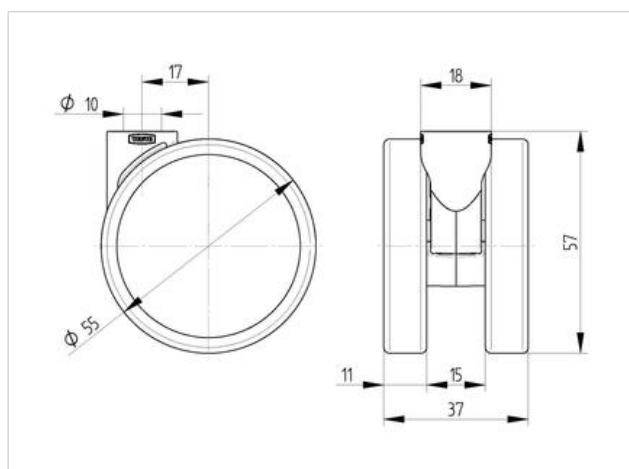
EAN 4031582406351

Otočné kolečko, Vidlice z polyamidu, s průchozí dírou pro nábytková uchycení. Střed kolečka vyroben z polyamidu, vysoké zatížení, kluzné uložení, Běhoun: polyuretan, kluzné uložení

Technické údaje

Průměr kolečka	55 mm
Šířka běhounu	11 mm
Šířka kolečka	37 mm
Středová díra	10 mm
Hlava kolečka-Ø	18 mm
Přesah kolečka	94 mm
Stavební výška	57 mm
Teplota	- 10 / + 40 °C
Standard	EN 12528
Hmotnost	0.65 kg
Poloměr otáčení	47 mm
Tvrdost běhounu	Shore A 92
Dynamická nosnost	40 kg
Statická nosnost	80 kg

Valivý odpor	+	+	+	+	+
Hlučnost pohybu	+	+	+	+	+
Opotřebení	+	+	+	+	+
Ochrana proti korozi	+	+	+	+	+



Informace o produktu



5920UAI055L51-10

EAN 4031582406351

