

Zapojení LED pásků a příslušenství

Nejdříve zapojte světla do rozváděče, až potom zapojte transformátor k síti 230V.
 Najskôr zapojte svetlá do rozvádzača, až potom zapojte transformátor do siete 230V.

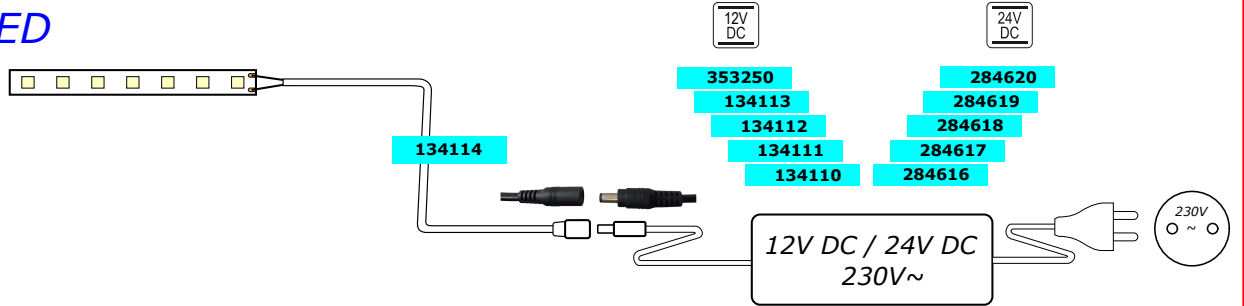
Najpierw należy podłączyć światła do rozdzielacza, dopiero później podłączyć zasilacz do sieci 230V.

Először csatlakoztassa a lámpát az elosztóba, csak ezután csatlakoztassa a transzformátort a 230V-os hálózatra.

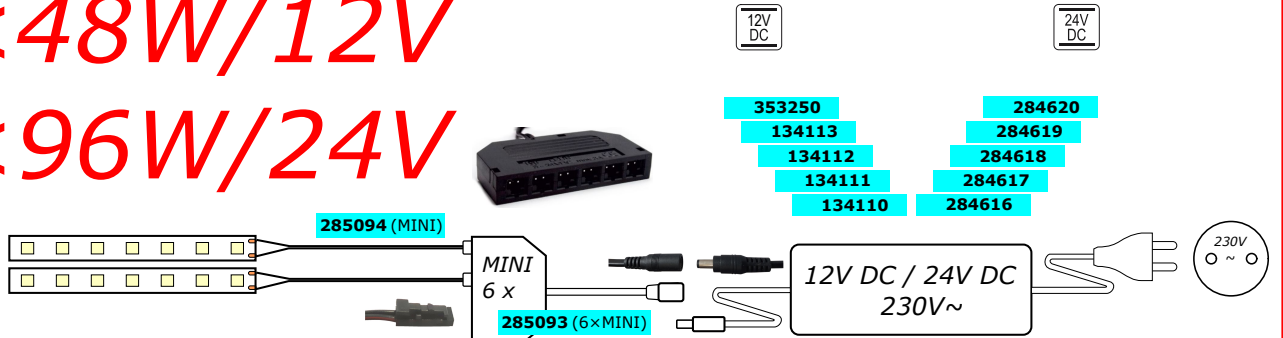
Connect lights to distributor first, then plug the driver.



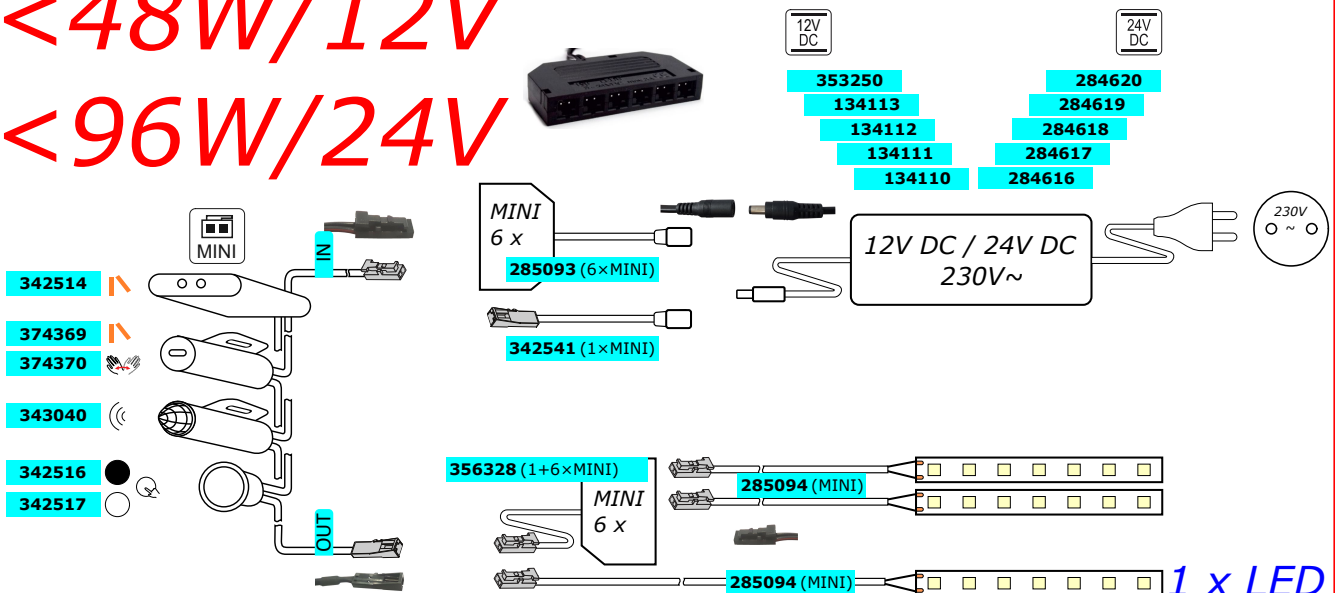
1 x LED



<48W/12V
<96W/24V



<48W/12V
<96W/24V



X x LED

>48W

