

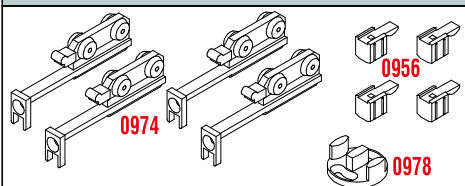
# SERIE 900 Lo scorri vetro

SERIES 900 The sliding glass

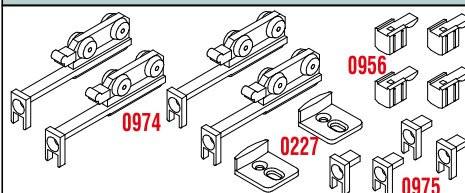


Sistemi scorrevoli per mobili / Sliding systems for furniture

## KIT 0978-974 - MAX 15 KG



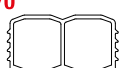


## KIT 0227-974 - MAX 15 KG

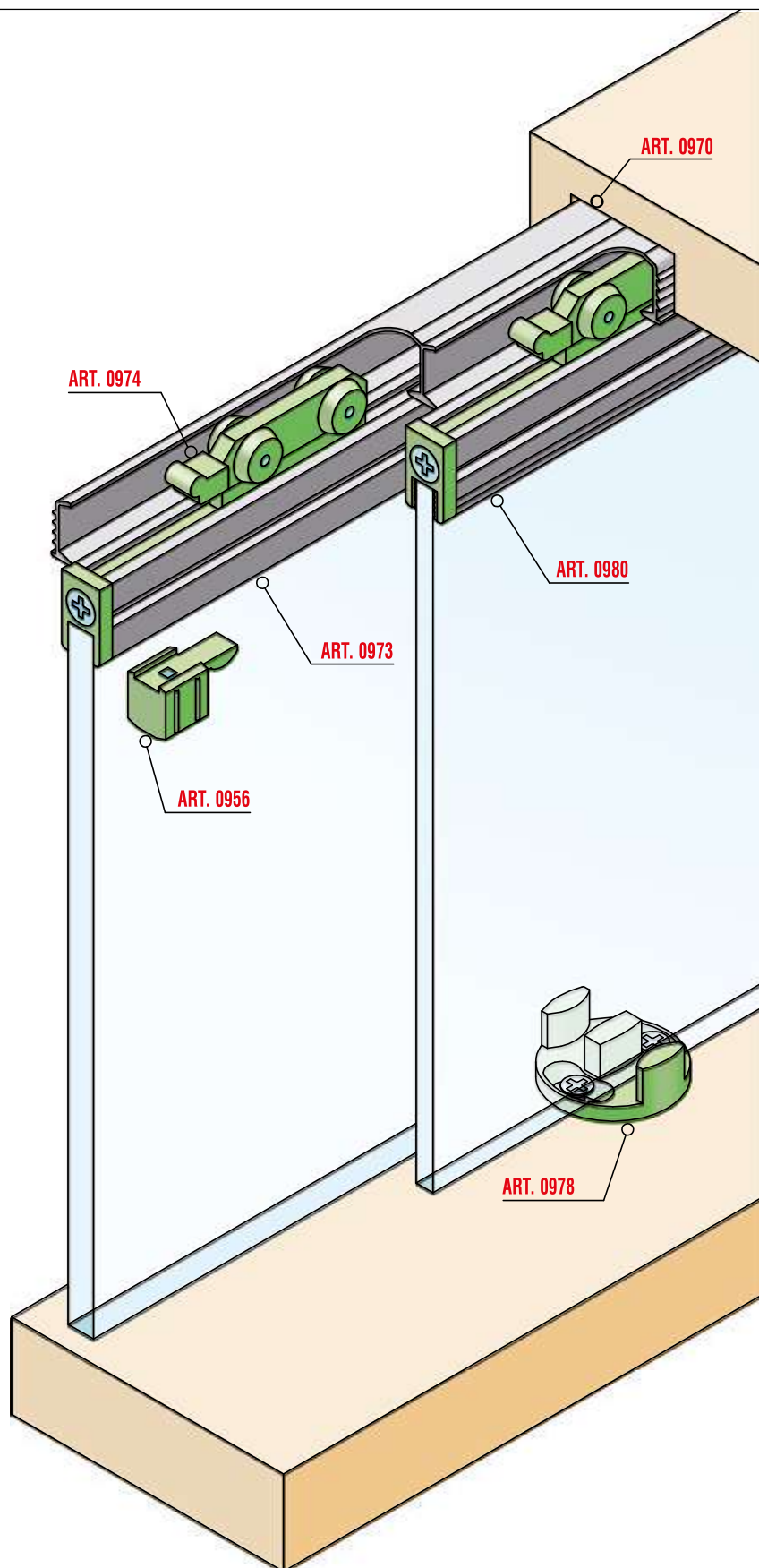


### Legenda KIT / Kit Legend

<b>0974</b>	Carrello superiore <i>Upper truck</i>
<b>0956</b>	Fermo superiore <i>Upper stopper</i>
<b>0978</b>	Guida inferiore <i>Lower runner</i>
<b>0975</b>	Tappo inferiore per art. 0973-0980 <i>End plug for art. 0973-0980</i>
<b>0227</b>	Guida inferiore per art. 0973-0980 <i>Lower guide for art. 0973-0980</i>

### Legenda altri componenti *Legend other items*

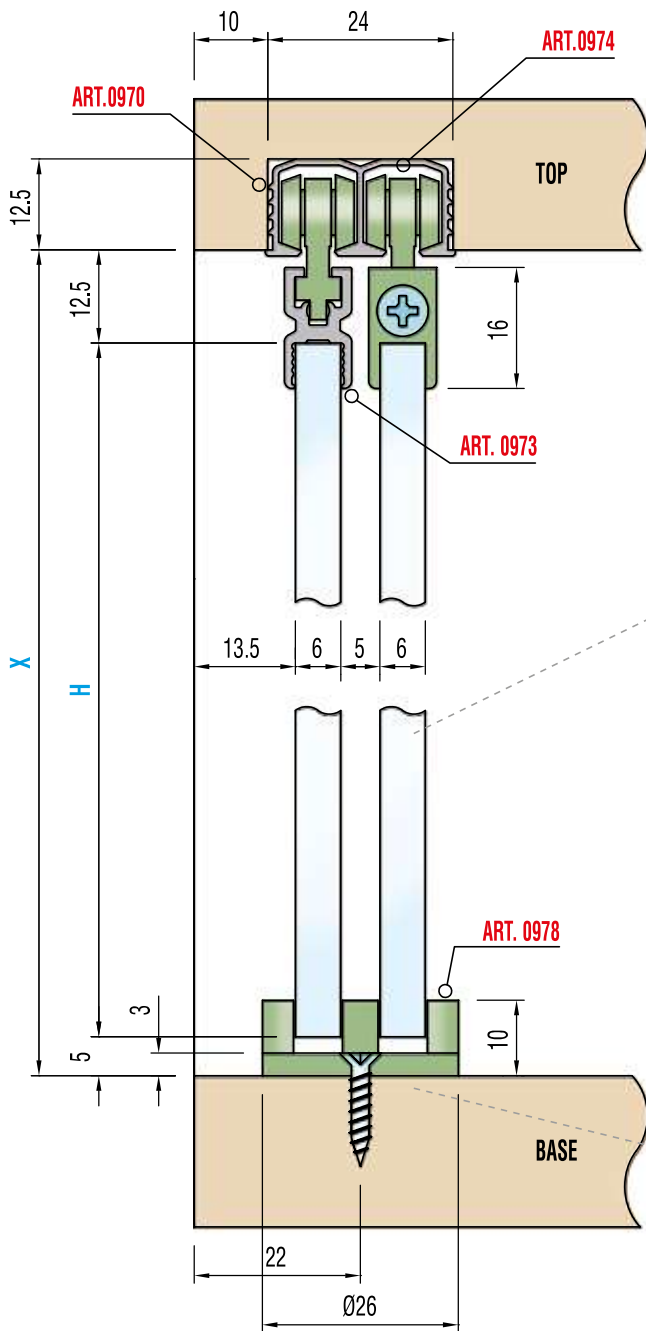
<b>0970</b>		Profilo alluminio superiore <i>Upper aluminium profile</i>
<b>0973</b>		Profilo alluminio portacrystallo 6 mm. <i>Aluminium profile for 6 mm. glass door</i>
<b>0980</b>		Profilo alluminio portacrystallo 4 mm. <i>Aluminium profile for 4 mm. glass door</i>





Sistemi scorrevoli per mobili / Sliding systems for furniture

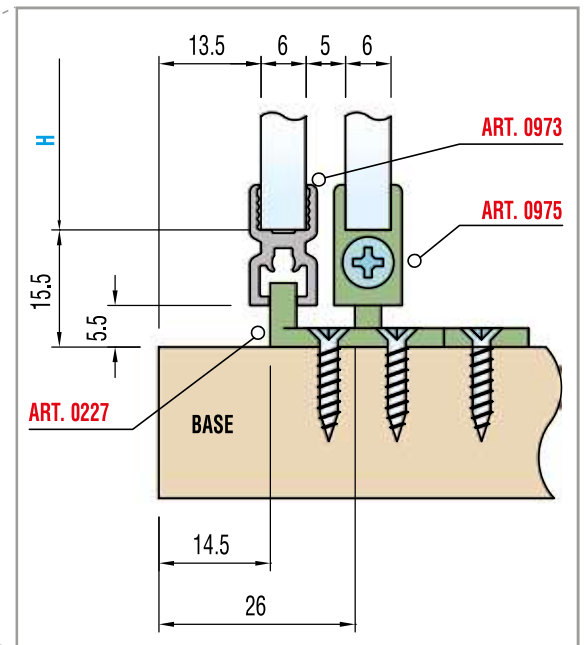
### Sezione verticale / Vertical section



Peso massimo anta Kg. 15  
Maximum door weight Kg 15

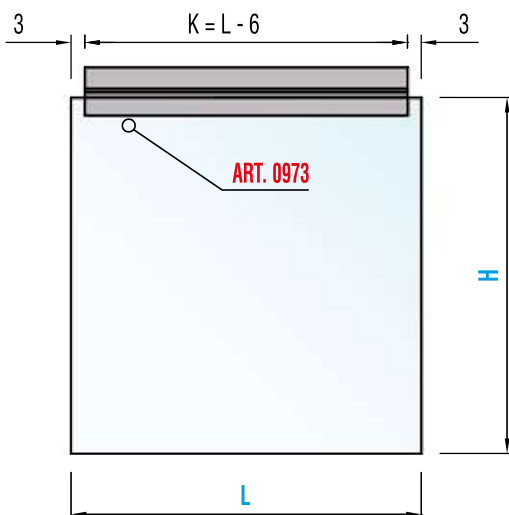
H = X - 17,5

### Variante Special version

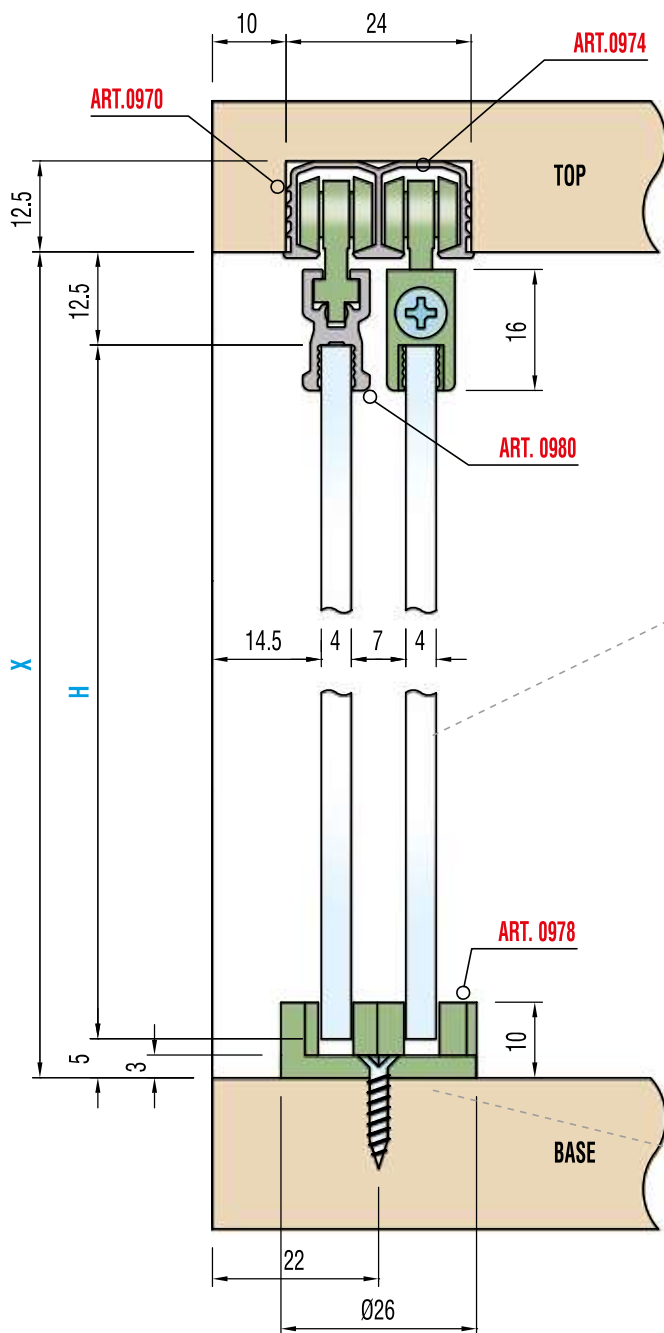


H = X - 28

### Schema Foratura ante / Doors drilling



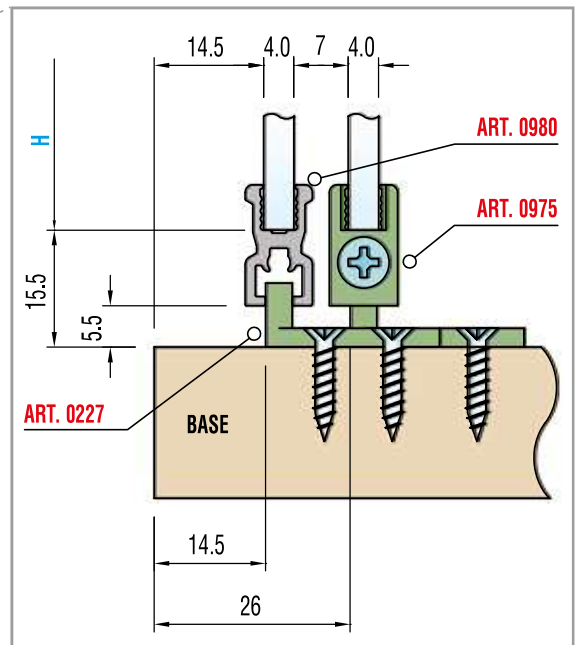
## Sezione verticale / Vertical section



Peso massimo anta Kg. 15  
Maximum door weight Kg 15

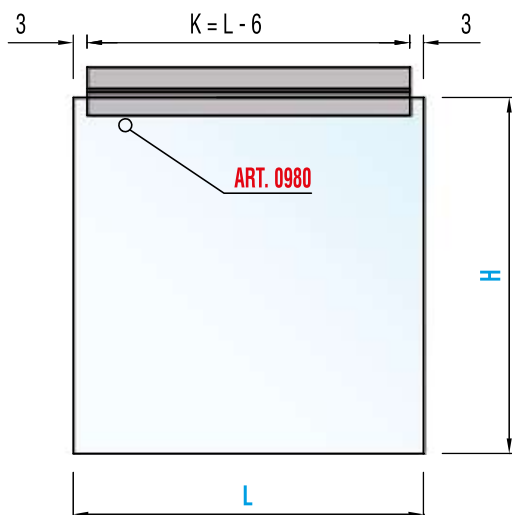
$H = X - 17,5$

### Variante Special version



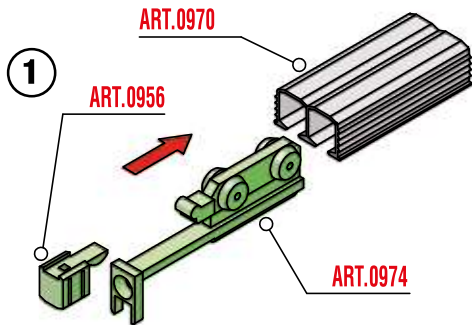
$H = X - 28$

## Schema Foratura ante / Doors drilling





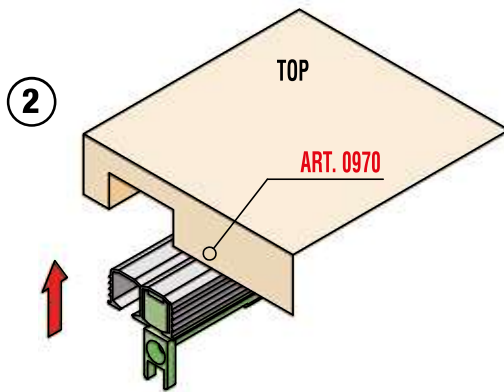
### Schema di montaggio / Assembling



Inserire i carrelli superiori ART.0974 ed i fermi superiori ART.0956 all'interno del profilo ART.0970.

Insert the upper trucks, ART.0974, and the upper stoppers, ART.0956, into the profile, ART.0970.

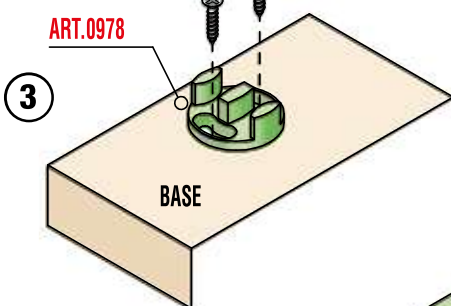
<b>0970</b>	Profilo alluminio superiore Upper aluminium profile
<b>0956</b>	Fermo superiore Upper stopper
<b>0974</b>	Carrello superiore Upper truck



Fissare il profilo ART.0970 nella sede precedentemente creata sul top del mobile.

Fit the profile, ART.0970, into its seat previously prepared in the furniture top.

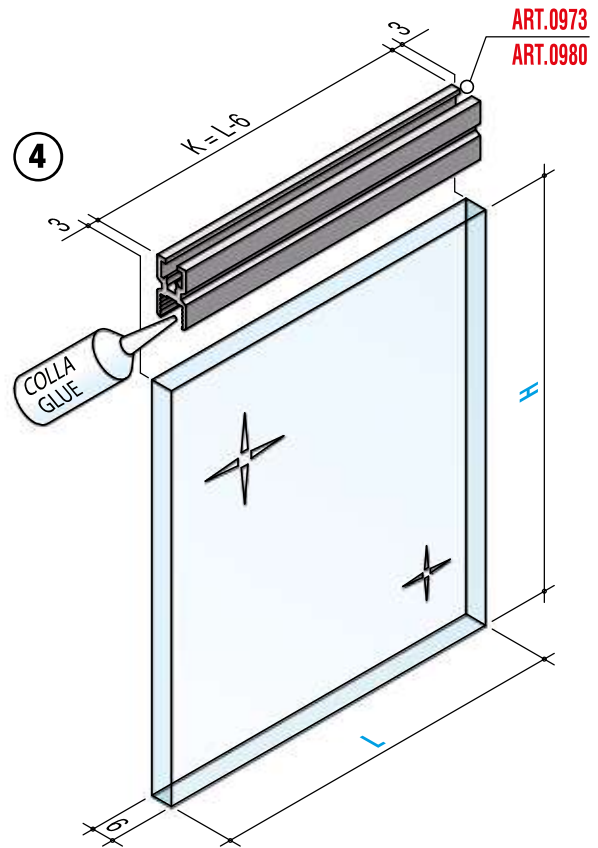
<b>0970</b>	Profilo alluminio superiore Upper aluminium profile
-------------	--



Avvitare la guida inferiore ART.0978 sulla base del mobile.

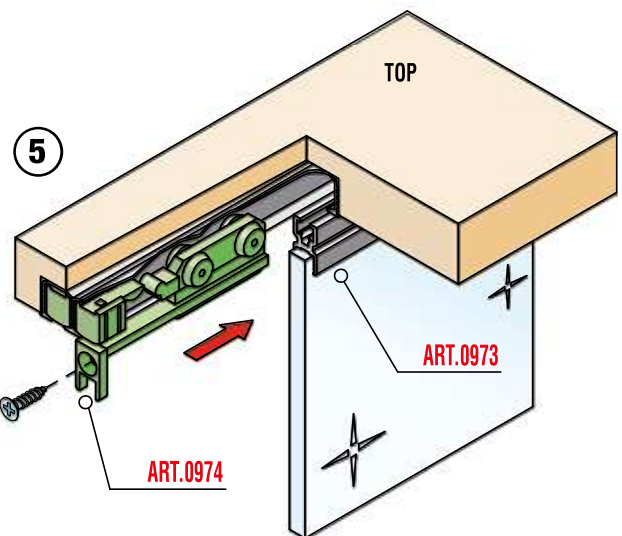
Screw the lower runner, ART.0978, to the furniture base.

<b>0978</b>	Guida inferiore Lower runner
-------------	---------------------------------



Preparazione ante / Doors preparation

<b>0973</b>	Profilo alluminio portacristallo
<b>0980</b>	Aluminium profile for glass door



Appoggiare la parte inferiore dell'anta sulla guida inferiore ART.0978. Inserire i carrelli superiori ART.0974 all'interno del profilo ART.0973 o 0980, precedentemente incollato sull'anta, ed avvitarli. Infine bloccare i fermi superiori ART.0956 nella corretta posizione.

Place the lower part of the door onto the lower runner, ART.0978. Insert the upper trucks ART.0974, into the profile, ART.0973 or 0980, previously glued to the door and screw. Then fix the upper stoppers, ART.0956, in their position.

<b>0974</b>	Carrello superiore Upper truck
-------------	-----------------------------------

<b>0973</b>	Profilo alluminio portacristallo 6 mm. Aluminium profile for 6 mm. glass door
-------------	--