

SYSTEM DS FOLD



System drzwi składanych z górnym prowadzeniem

NOWOŚĆ!



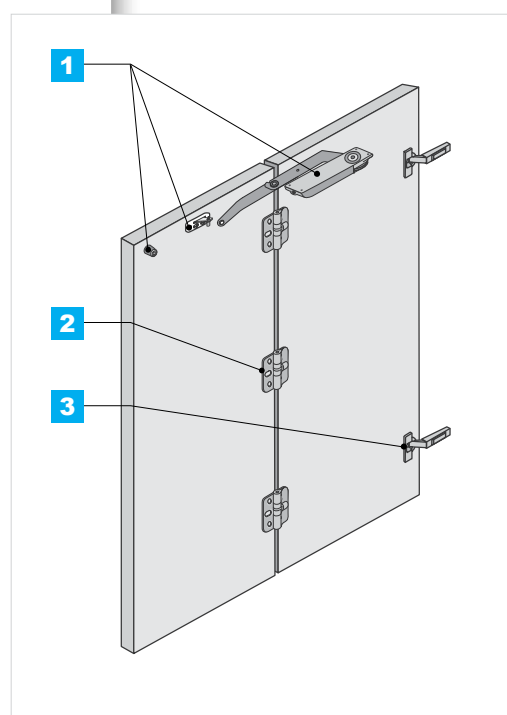
8 kg	14 kg	16 kg	25 kg	32 kg
40 kg	45 kg	50 kg	60 kg	70 kg
100 kg	120 kg			
10 mm PLYTA	16 mm PLYTA	18 mm PLYTA	18-30 mm PLYTA	18-50 mm PLYTA
PLYTA+LUSTRO	4 mm LUSTRO	4,5 mm SZYBA	6 mm SZYBA	8-12 mm SZYBA
PARTS	ONE PACK	Program VICTORIA ABC	BASY BUY	

CHARAKTERYSTYKA

▶ Przeznaczenie	Drzwi składane
▶ Tor	Brak
▶ Układ jezdny	Brak
▶ Prowadzenie górne	Mechanizm samodomykający sprężynowy z tłumieniem ciernym
▶ Prowadzenie dolne	Brak
▶ Konstrukcja	Płytkowa
▶ Grubość wypełnienia	18-30 mm
▶ Rodzaj wypełnienia	Płyta
▶ Max. obciążenie drzwi	32 kg (2 x 16 kg)
▶ Max. długość rączki	Brak
▶ Szczotki odbojowe	Brak
▶ Szczotki przeciwkurzowe	Brak
▶ Program sprzedażowy	Poszczególne części dostępne jako osobne artykuły
▶ Dekorowanie	Brak

ZASTOSOWANIE

- ▶ Zabudowa wnek, garderoby, szafy



Max. waga drzwi 32 kg (2 x 16 kg)

g - grubość skrzydła drzwi (18 ± 30 mm)
h - wysokość skrzydła drzwi (max. 2600 mm)
d - szerokość jednego skrzydła drzwi (380 ± 460 mm)

widok z góry ok. 200 mm

zestaw lewy zestaw prawy

UWAGA!
W zależności od potrzeb, istnieją zestawy do drzwi z zawiasami po lewej, jak i prawej stronie

usytuowanie uchwytów:

1 - jeden długi uchwyt poziomo
(rozstaw uchwytu min. 192 mm)

lub

2 - dwa uchwyty pionowo
(przy krawędziach skrzydła)

14 od wewnętrznej powierzchni wienca górnego

widok od środka szafy

widok z dołu

zakładka S

mechanizm samodomykający (prawy)

zalecana szczelina (A) 3±5

14 od wewnętrznej powierzchni wienca górnego

widok od środka szafy

widok z dołu

mechanizm samodomykający (prawy)

wymiary dla drzwi nakładanych

szerokość skrzydła drzwi	regulacja dł L ramienia mechanizmu	B	C	D
375 ± 385	1	179,5-S	152	(150)
385 ± 395	2	184,5-S	155	(155)
395 ± 405	3	189,5-S	158	(160)
405 ± 415	4	194,5-S	161	(165)
415 ± 425	5	199,5-S	164	(170)
425 ± 435	6	204,5-S	167	(170)
435 ± 445	7	209,5-S	170	(175)
445 ± 455	8	214,5-S	173	(180)
455 ± 465	9	219,5-S	176	(180)

wymiary dla drzwi wpuszczanych

szerokość skrzydła drzwi	regulacja dł L ramienia mechanizmu	B	C	D
375 ± 385	1	179,5	152	(150)
385 ± 395	2	184,5	155	(155)
395 ± 405	3	189,5	158	(160)
405 ± 415	4	194,5	161	(165)
415 ± 425	5	199,5	164	(170)
425 ± 435	6	204,5	167	(170)
435 ± 445	7	209,5	170	(175)
445 ± 455	8	214,5	173	(180)
455 ± 465	9	219,5	176	(180)

ELEMENTY SKŁADOWE

Zestaw do drzwi składanych FOLD (Lewy lub Prawy)

mechanizm drzwi składanych Fold

okr. 3,5 x 15 (mechanizm) - 4 szt.

okr. 3,5 x 25 (odbojnik, uchwyt) - 3 szt.

wkręt M4 x 6 (uchwyt) - 1 szt.

plytka montażowa odbojnik

X1

ELEMENTY DODATKOWE

zawias + prowadnik

1 wpuszczany (133-313, 133-266) prowadnik uniwersalny (133-210)

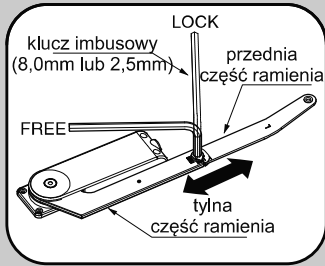
2 nakładany (133-364, 133-226)

zawias sprężynowy

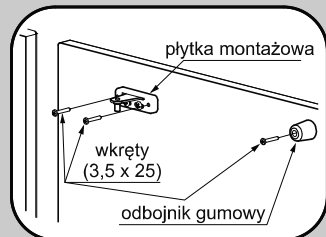
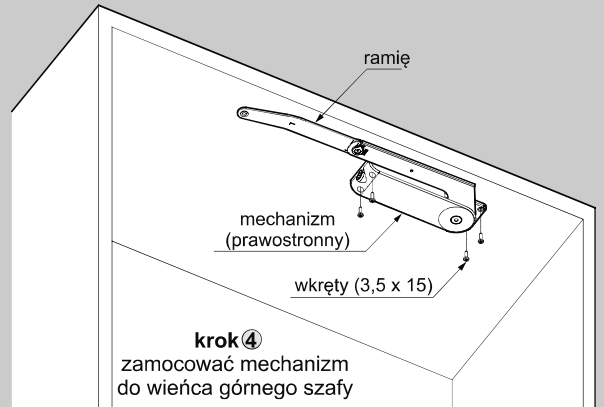
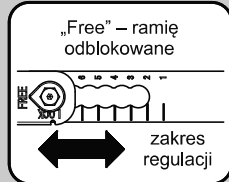
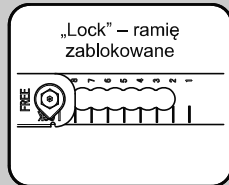
zawias sprężynowy



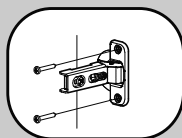
krok 1 / **krok 3**
odblokować / zablokować
ramię mechanizmu
systemu drzwi składanych



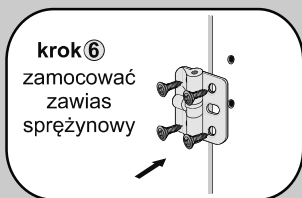
krok 2
ustawić żądaną długość ramienia
mechanizmu drzwi składanych



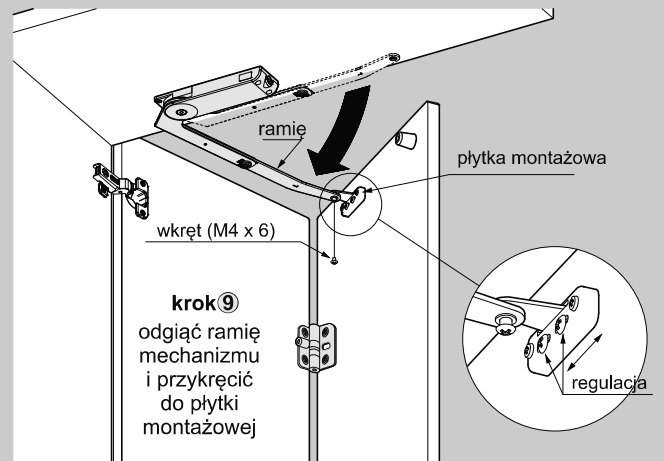
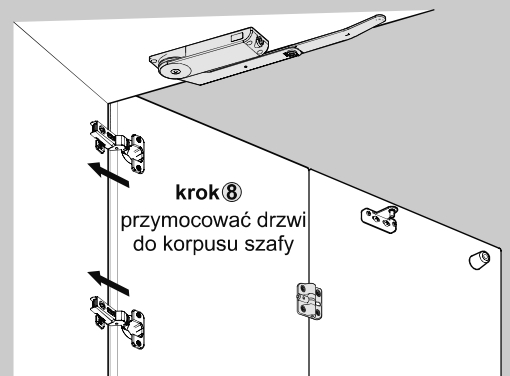
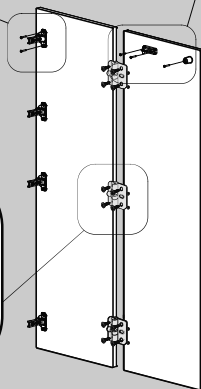
krok 5
zamocować odbojnik i płytkę montażową



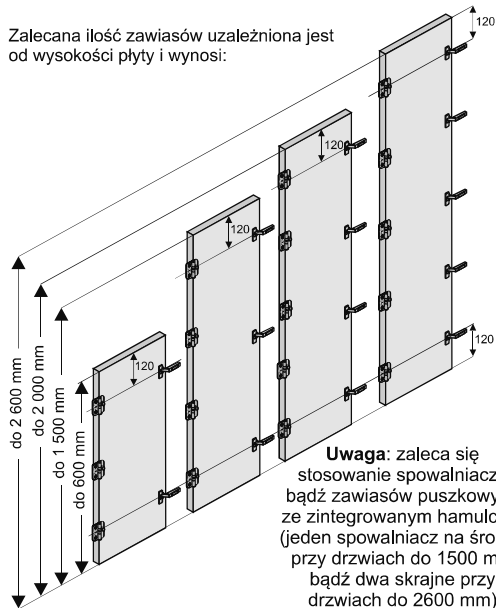
krok 7
zamocować zawias puszkowy



krok 6
zamocować zawias sprężynowy



Zalecana ilość zawiasów uzależniona jest od wysokości płyty i wynosi:



Uwaga: zaleca się stosowanie spawalniczy bądź zawiasów puszkowych ze zintegrowanym hamulcem (jeden spawalniczy na środku przy drzwiach do 1500 mm bądź dwa skrajne przy drzwiach do 2600 mm)

