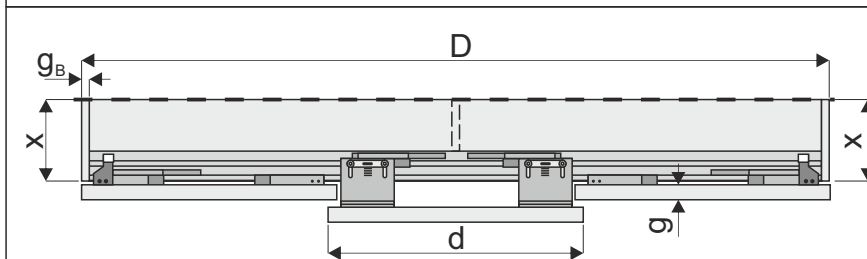


2 skrzydła drzwi

$$d = (D : 2) + 10 \text{ mm}$$

$$x_1 = x + g + 8 \text{ mm}$$

X, X₁ - głębokość boku szafy
D - szerokość szafy
d - szerokość drzwi
g - grubość drzwi
g_B - grubość boku

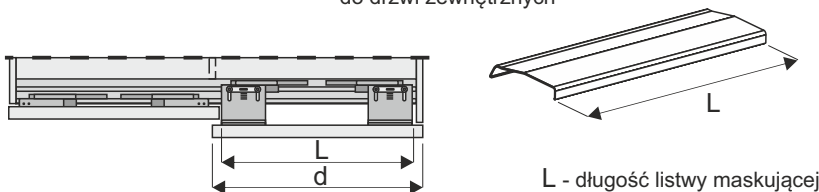


3 skrzydła drzwi

$$d = (D : 3) + 10 \text{ mm}$$

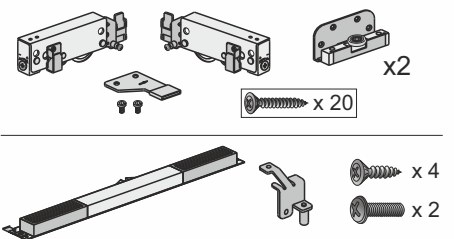
X - głębokość boku szafy
D - szerokość szafy
d - szerokość drzwi
g - grubość drzwi
g_B - grubość boku

Listwa maskująca Capitol do drzwi zewnętrznych

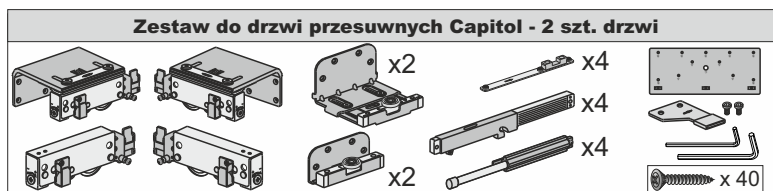
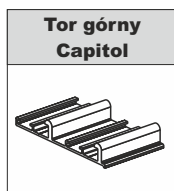
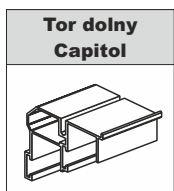


L - długość listwy maskującej

Zestaw do drzwi Capitol - 1 szt. drzwi



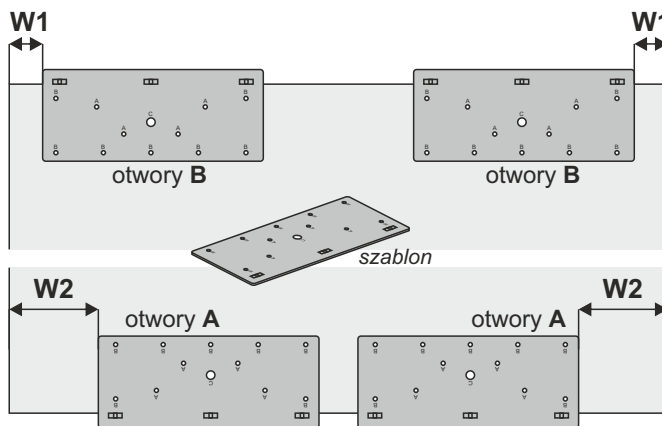
ELEMENTY SKŁADOWE





Montaż wózków

①
wywiercić
otwory
przy użyciu
szablону



$$W1 = \text{min. } 25 \text{ mm} + g_B$$

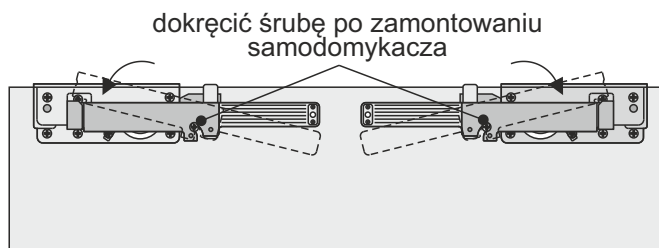
$$W2 = \text{min. } 100 \text{ mm} + g_B$$

(z dolnymi odbojnikami)

$$W2 = \text{min. } g_B$$

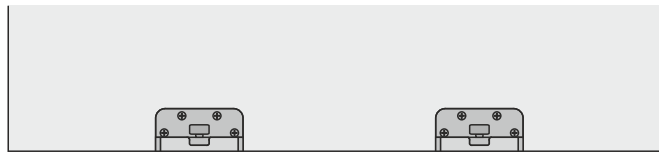
(bez dolnych odbojników)

②
zamocować
wózki górne
oraz
samodomykacze

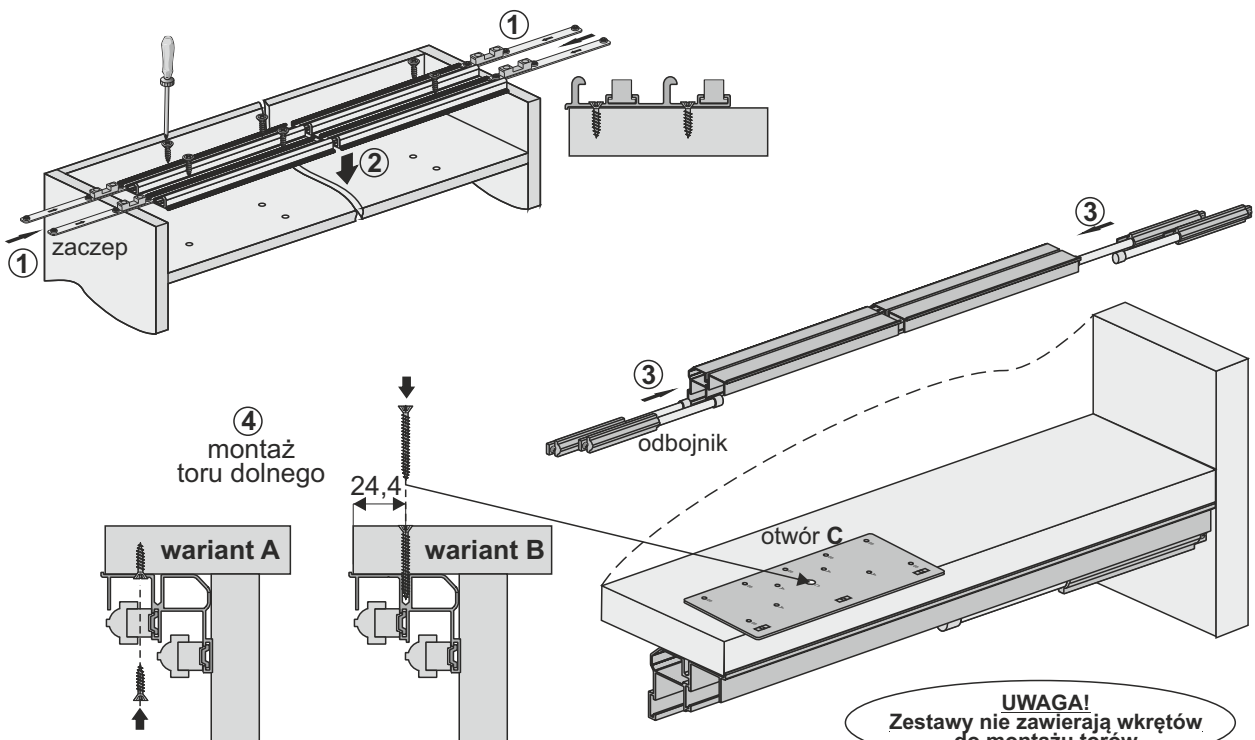


dokręcić śrubę po zamontowaniu
samodomykacza

③
zamocować
wózki dolne



Montaż torów



UWAGA!
Zestawy nie zawierają wkrętów
do montażu torów



SYSTEM

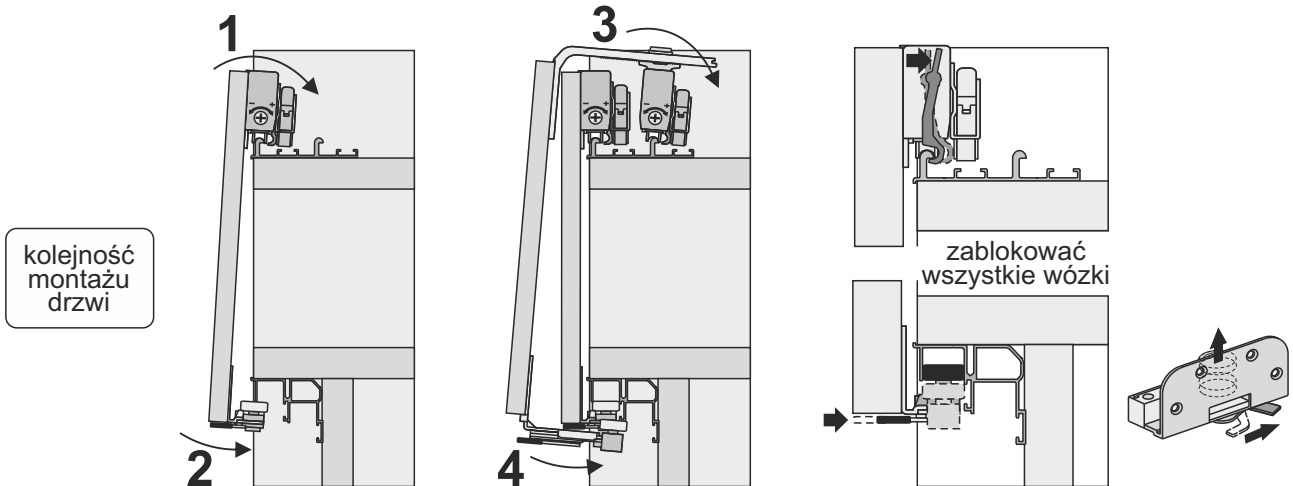
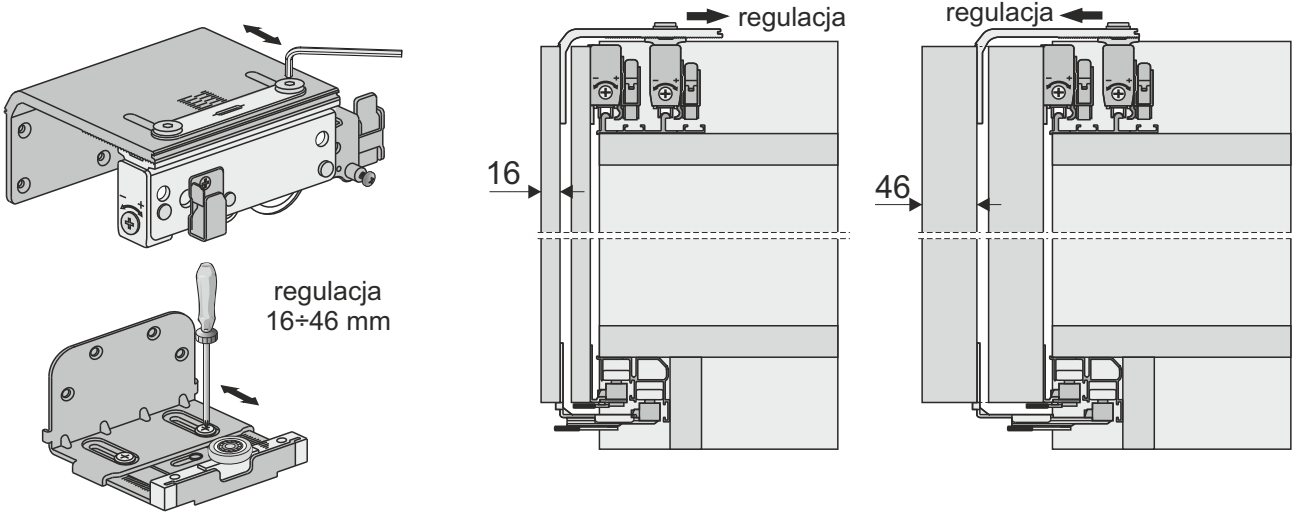
CAPITOL



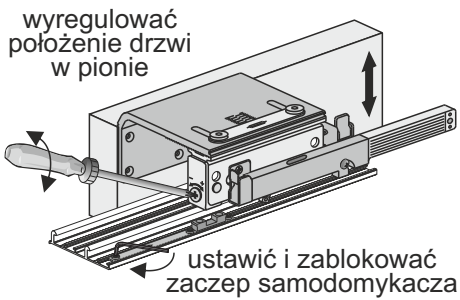
SEVROLL®

Montaż drzwi

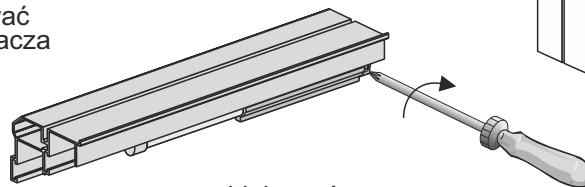
W zależności od grubości użytego wypełnienia drzwi **przed montażem** należy dopasować rozstaw wózków drzwi zewnętrznych



Regulacja

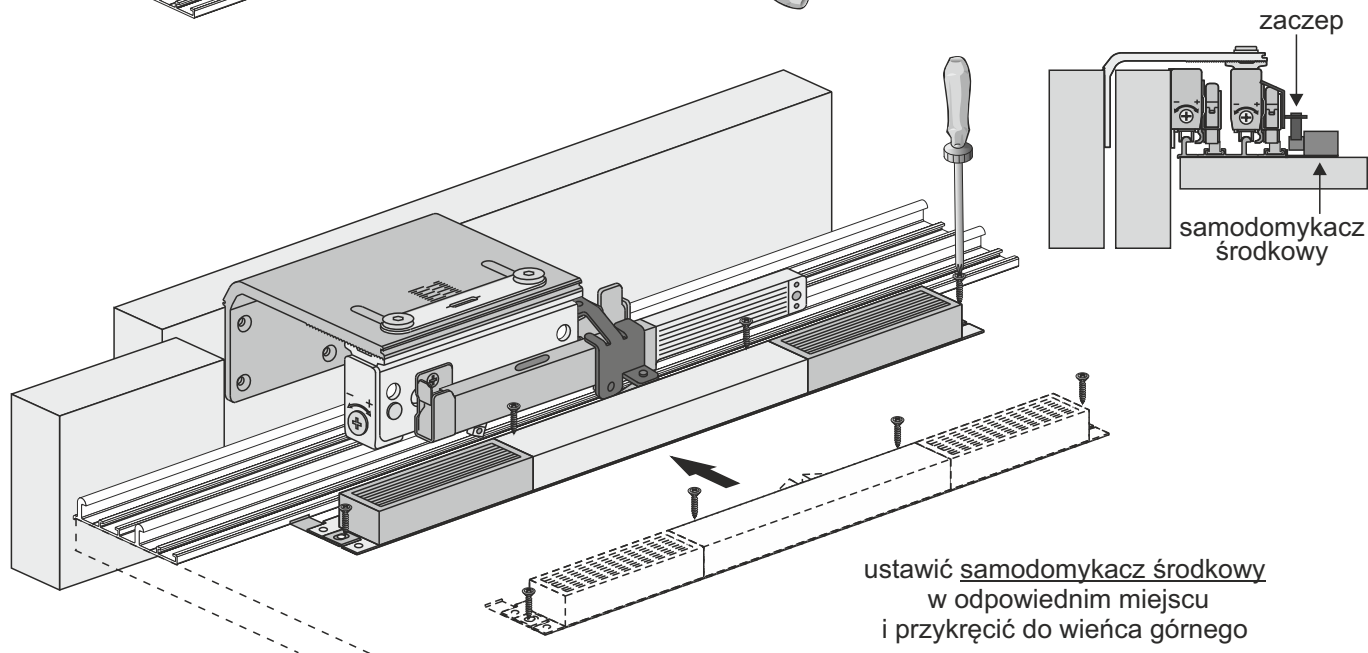
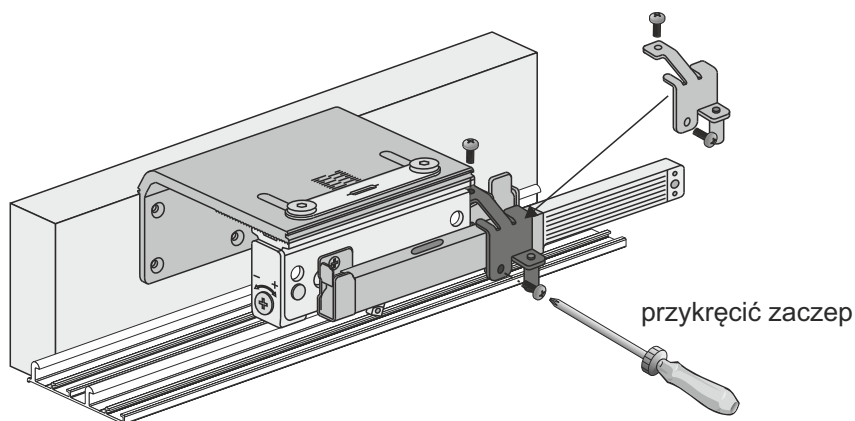
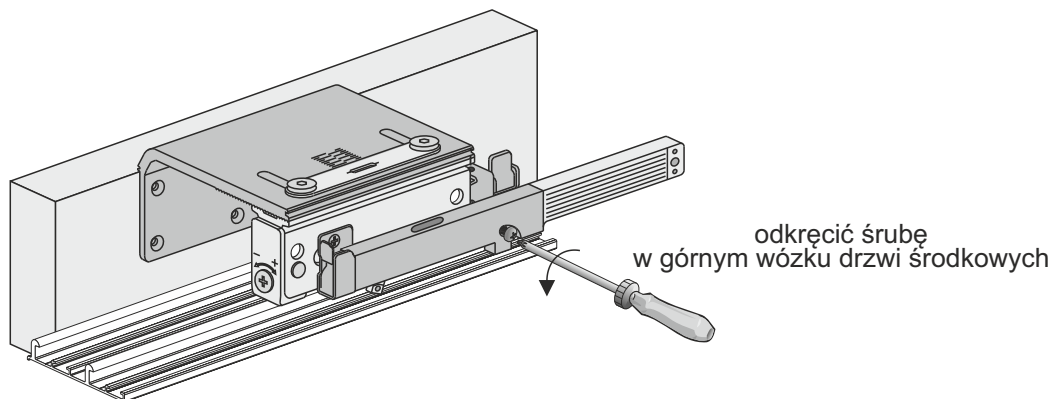
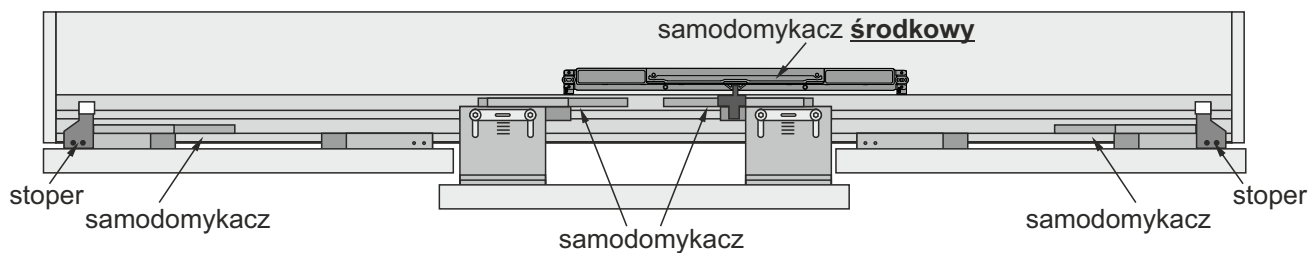


zamocować stoper w drzwiach przednich





Capitol na 3 skrzydła - montaż samodomykacza środkowego



UWAGA!

Zdejmij folię zabezpieczającą z elementów aluminiowych (rączek, torów, łączników, itp.) przed ich docięciem pod dany wymiar. Zdjęcie folii pozwoli stwierdzić ewentualne wady jakościowe (np. zarysowania).