

System: Einzugsdämpfung, bis zu 60 oder 100 kg, für leisen und sanften Schiebekomfort, bei obenlaufenden Holz- oder Alurahmen-Türen für EKU-DIVIDO 100 Systeme.
Design: Einzugsdämpfung in Laufschiene integriert.

System: Soft and self closing system, up to 60 or 100 kg, for quiet and gentle closing comfort, for top-running wooden or aluminium frame doors for EKU-DIVIDO 100 systems.

Design: Soft and self closing system integrated in the running track.

Système: amortissement pour retour automatique par traction jusqu'à 60 ou 100 kg, pour un confort de coulissement doux et silencieux, pour portes en bois ou à cadre d'aluminium à roulement en haut pour systèmes EKU-DIVIDO 100.

Design: amortissement pour retour automatique par traction intégré au rail de roulement.

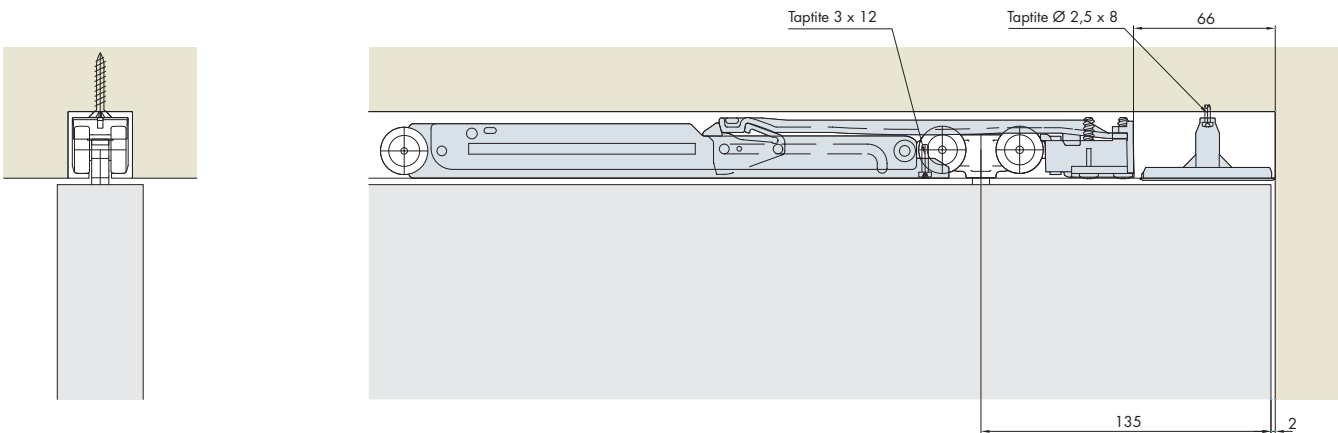
Einbaubeispiele / Mounting examples / Exemples de montage

Laufschiene mit Montageöffnung und Abdeckkappe / Running track with assembly opening and cover cap /
 Rail de roulement avec ouverture de montage et cache

Laufschiene, deckenbündige Montage mit Montageöffnung und Abdeckkappe – erlaubt nachträgliche Montage der Einzugsdämpfung durch Montageöffnung.

Running track, for installing flush with ceiling, assembly opening and cover cap – allows the soft and self closing system to be retrofitted through the assembly opening.

Rail de roulement, montage affleurant avec le plafond, ouverture de montage et cache – permet un montage ultérieur de l'amortissement pour retour automatique par traction.

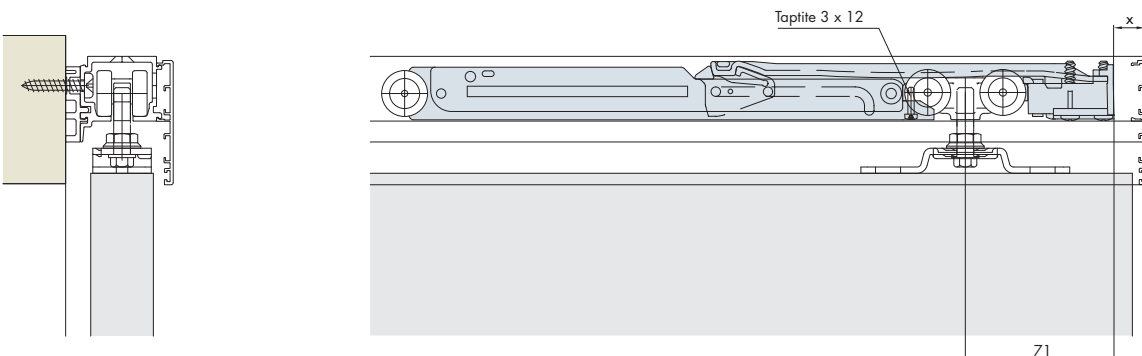


Laufschiene ohne Montageöffnung und Abdeckkappe / Running track without assembly opening and cover cap /
 Rail de roulement sans ouverture de montage et cache

Laufschiene, Wandmontage ohne Montageöffnung – Montage der Einzugsdämpfung sollte seitlich erfolgen.

Running track, for wall mounting without assembly opening – soft and self closing system should be installed at the side.

Rail de roulement, montage mural sans ouverture de montage – le montage de l'amortissement pour retour automatique par traction doit s'effectuer sur le côté.



Montageöffnung / Assembly opening / Apertura di montaggio

Die Montageöffnung stellt sicher, dass die Lauftechnik und Einzugsdämpfung nachträglich eingebaut werden können, ohne dass die Laufschiene demontiert werden muss. Die Schiebetüre ist schnell montiert oder demontiert. Zudem erleichtert die Montageöffnung die Reinigung der Laufschiene, für einen ruhigen Lauf der Rollen.

Für folgende Einbausituationen wird eine Montageöffnung empfohlen:

- bei deckenbündigem Einbau der Laufschiene
- wenn seitlicher Zugang für das Einfahren der Einzugsdämpfung nicht gewährleistet ist (min. 62mm)

The assembly opening ensures that the running system and the soft and self closing system can be retrofitted without the running track having to be removed. The sliding door can be installed or removed quickly. Moreover, the assembly opening makes it easier to clean the running track for smooth running of the rollers.

The assembly opening is recommended for the following installation situations:

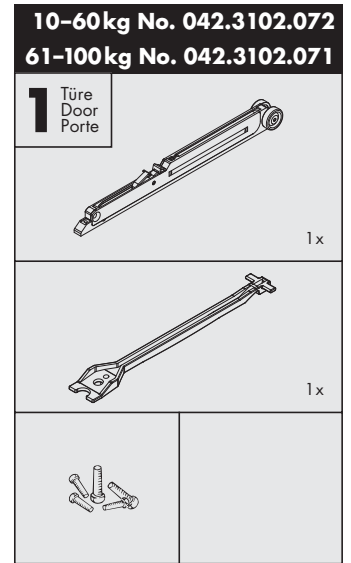
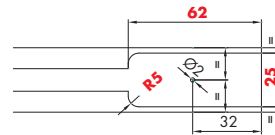
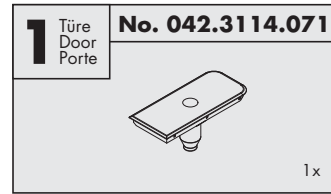
- with running track installed flush with the ceiling
- if side access for retracting the soft and self closing system is not available (min. 62mm)

L'ouverture de montage garantit la possibilité d'un montage ultérieur de la technique de roulement et de l'amortissement pour retour automatique par traction sans qu'il soit nécessaire de démonter le rail de roulement. La porte coulissante peut ainsi être rapidement montée et démontée. Par ailleurs, l'ouverture de montage facilite le nettoyage du rail de roulement pour une course silencieuse des galets.

L'ouverture de montage est recommandée pour les situations de montage suivantes:

- montage du rail de roulement affleurant au plafond
- lorsqu'un accès latéral pour la mise en place de l'amortissement pour retour automatique par traction n'est pas assuré (min. 62mm)

Garnituren / Sets / Garnitures



Dämpfen in Schliessrichtung Soft closing function in closing direction Amortissement dans le sens de fermeture ➔	▲ 10-60kg 042.3102.072 ▲ 61-100kg 042.3102.071	1 x bestellen Order 1 x Commander 1 x
Dämpfen in Schliess- und Öffnungsrichtung Soft closing function in opening and closing direction Amortissement dans le sens de fermeture et d'ouverture ↔	▲ 10-60kg 042.3102.072 ▲ 61-100kg 042.3102.071	2 x bestellen Order 2 x Commander 2 x

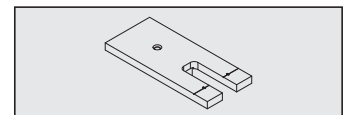
Zubehör / Accessories / Accessoires

Fräslehre für Montageöffnung

Routing jig for assembly opening
Gabarit de fraisage pour ouverture de montage

Art. No.

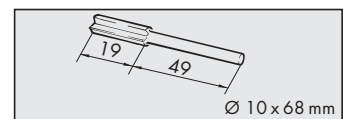
042.3118.071



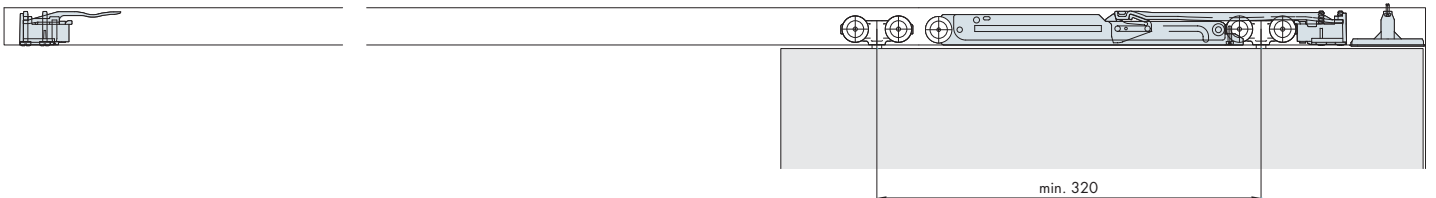
Nutfräser HM (Hartmetall)

Groove cutter HM (hard metal)
Fraise à rainurer HM (métal dur)

1 x 600.0000.309



Dämpfen in Schliessrichtung / Soft closing in closing direction / Amortissement dans le sens de fermeture



Dämpfen in Schliess- und Öffnungsrichtung / Soft closing in closing and opening direction / Amortissement dans le sens de fermeture et d'ouverture

