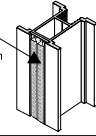
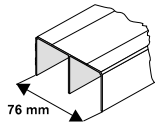
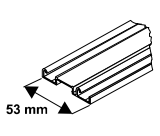

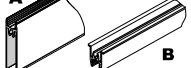

**ELEMENTY SKŁADOWE**

<b>Rączka Lynx</b> szczotka odbojowa bez kleju 14 mm x 4 mm 	<b>Tor górny Gemini-Decor</b>  76 mm	<b>Tor dolny Gemini-Decor II</b>  53 mm
<b>Wózek prowadzący Gemini</b> 	<b>Listwa pozioma dolna Decor (A)</b> <b>Listwa pozioma górna Decor (B)</b> 	<b>Wózek dolny WD10C HI-TEC</b> 

Przy zakupie poszczególnych elementów do montażu należy pamiętać o blachowkrętach (4 szt. / 1 skrzydło), a w przypadku drzwi z szybą lub lustrem - dodatkowo o uszczelkach.

W linii Lynx możemy również zastosować tor dolny **Elegant II** z zaślepką wraz z wózkiem dolnym WD10V HI-TEC. Wylczenia nie ulegają zmianie.

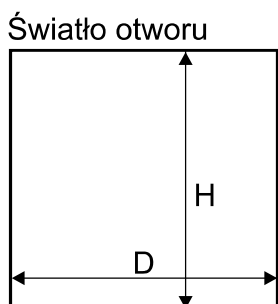


Stoper HI-TEC

Montaż toru dolnego



wypełnienie skrzydła:  
płyta # 10 mm  
lustro # 4 mm lub szyba  
bezpieczna

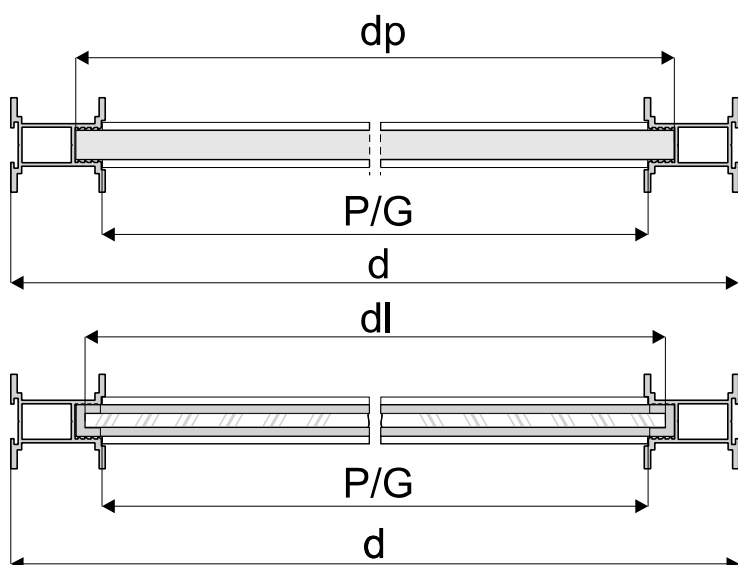


Długość rączki = wysokość skrzydła drzwi

wysokość skrzydła drzwi - h	$h = H - 40 \text{ mm}$		
<b>wysokość skrzydła drzwi przy montażu samodomykaczy</b>	Mini SV25/40/60 SV-25/50	$h = H - 40 \text{ mm}$	
	Top SV60/80, Central SV25/40	$h = H - 44 \text{ mm}$	
wysokość płyty - hp	$hp = h - 64 \text{ mm}$		
szerokość skrzydła drzwi - d	$d = (D - 3 \text{ mm} + Z) : N$		
szerokość płyty - dp	$dp = d - 41 \text{ mm}$		
długość listwy dolnej długość listwy górnej	- P - G	$P = G = d - 58 \text{ mm}$	
wysokość lustra	- hl	$hl = hp$	
szerokość lustra	- dl	$dl = dp - 4 \text{ mm}$	

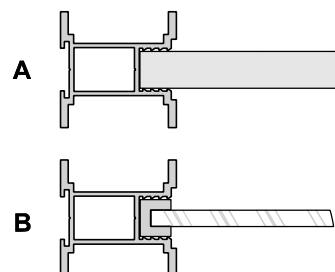
ilość skrzydeł - N	2	3	4	5
szerokość zakładki - Z	30 mm	60 mm	90 mm	120 mm

fasada - 4 skrzydła	
	$d = (D - 3 + 90) : 4$
	$d = (D : 2 + 27) : 2$

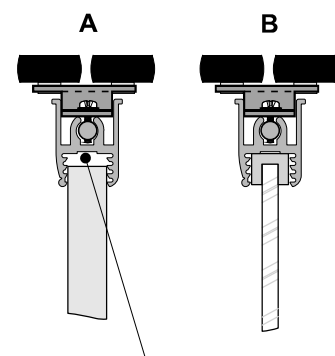


### Sposób mocowania płyty 10 mm (rys. A) i lustra 4 mm lub szyby (rys. B)

- w rączce

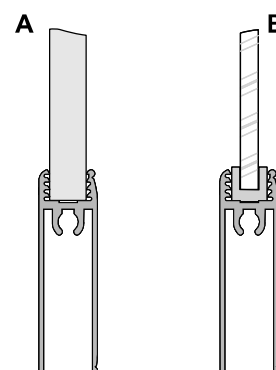


- w listwie poziomej górnej



luz konstrukcyjny uwzględniony w wyliczeniu wysokości płyty wiórowej

- w listwie dolnej



### UWAGA!

Lustro użyte na wypełnienie drzwi należy zabezpieczyć folią ochronną. Szyba bezpieczna to szyba klejona obustronnie gładka. Do lustra i szyby stosować uszczelkę.

### UWAGA!

Zdejmij folię zabezpieczającą z elementów aluminiowych (rączek, torów, łączników, itp.) przed ich docięciem pod dany wymiar. Zdjęcie folii pozwoli stwierdzić ewentualne wady jakościowe (np. zarysowania).