



STRONG Planio

CZ

Montážní návod

SK

Montážný návod

PL







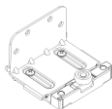





Instrukcje montażu

HU

Szerelési útmutató

EN

Assembly instructions

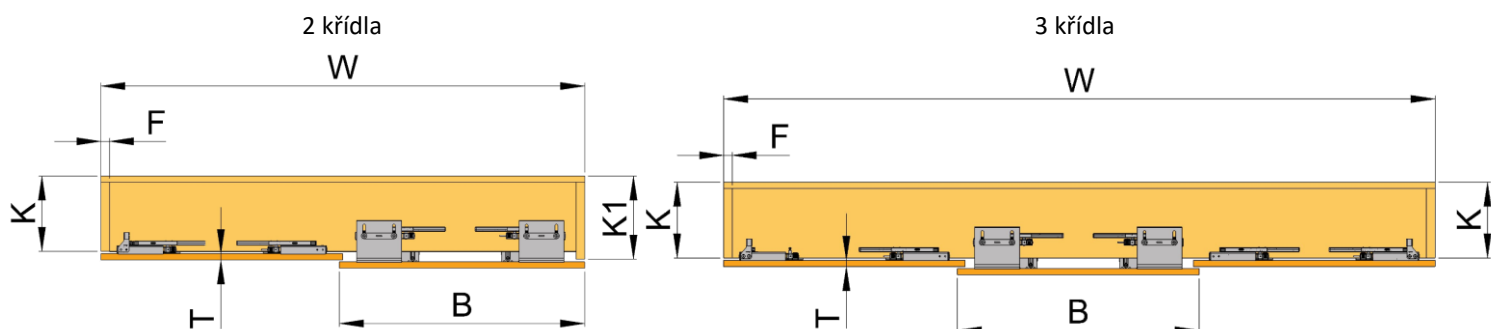
Položka	MNOŽSTVÍ		Položka	MNOŽSTVÍ		Položka	MNOŽSTVÍ	
	2 dveře	3 dveře		2 dveře	3 dveře		2 dveře	3 dveře
levý horní vozík pro vnější dveře 	1	1	pravý horní vozík pro vnější dveře 	1	1	horní tlumič 	4	6
levý horní vozík pro vnitřní dveře 	1	2	pravý horní vozík pro vnitřní dveře 	1	2	spodní tlumič 	4	4
spodní vozík pro vnější dveře 	2	2	spodní vozík pro vnitřní dveře 	2	4	horní doraz 	4	4
doraz 	1	2	horní protikolizní doraz 	0	1	spodní protikolizní tlumič 	0	1

1. Rozměry bočnic

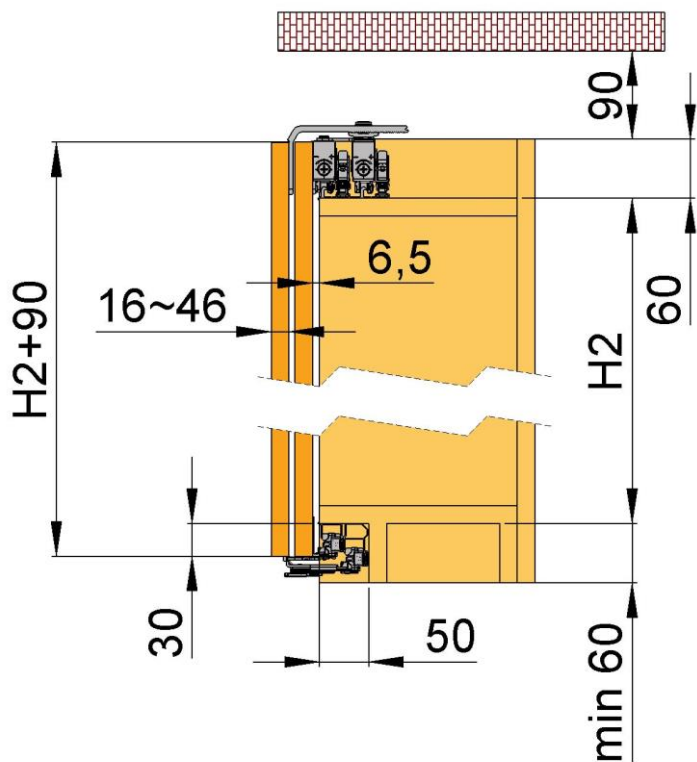
$$K1 \text{ (mm)} = K + T + 8 \text{ (} T = \text{tloušťka dveří } 16 \leq T \leq 46 \text{)}$$

2. Šířka křídla

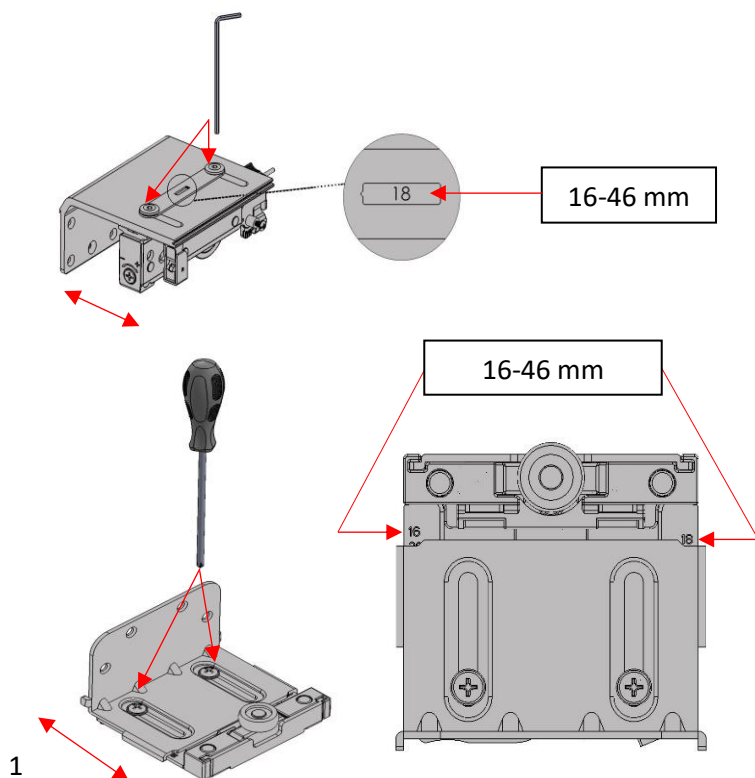
$$B = W/2 + 10 \text{ (2 křídla)} \quad B = W/3 + 10 \text{ (3 křídla)}$$



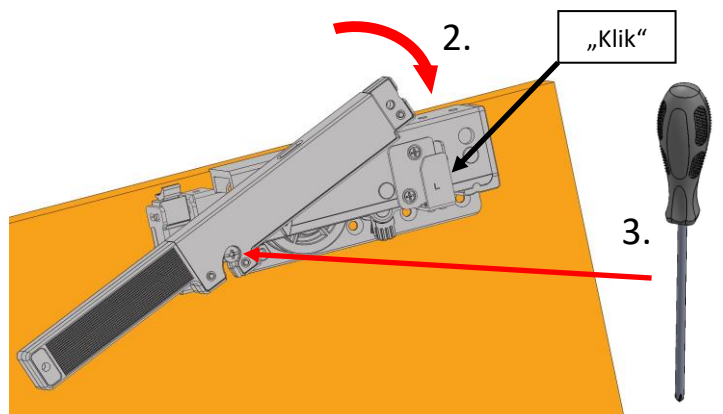
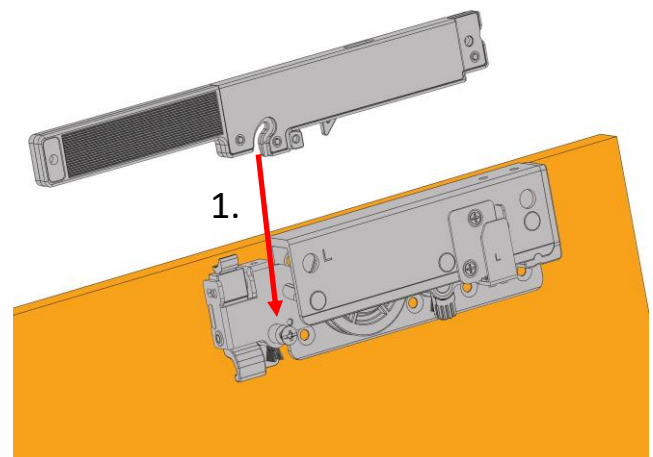
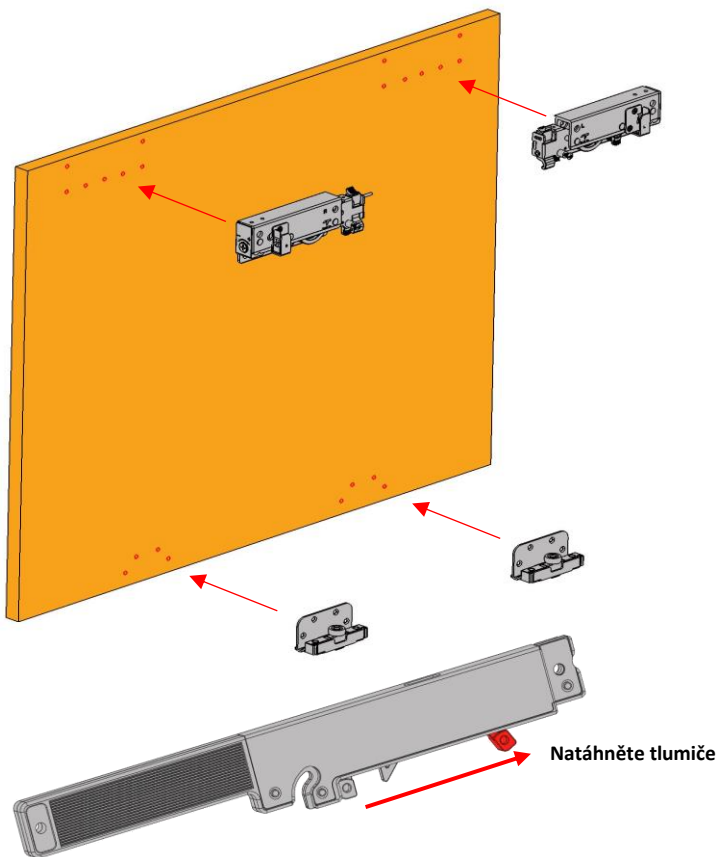
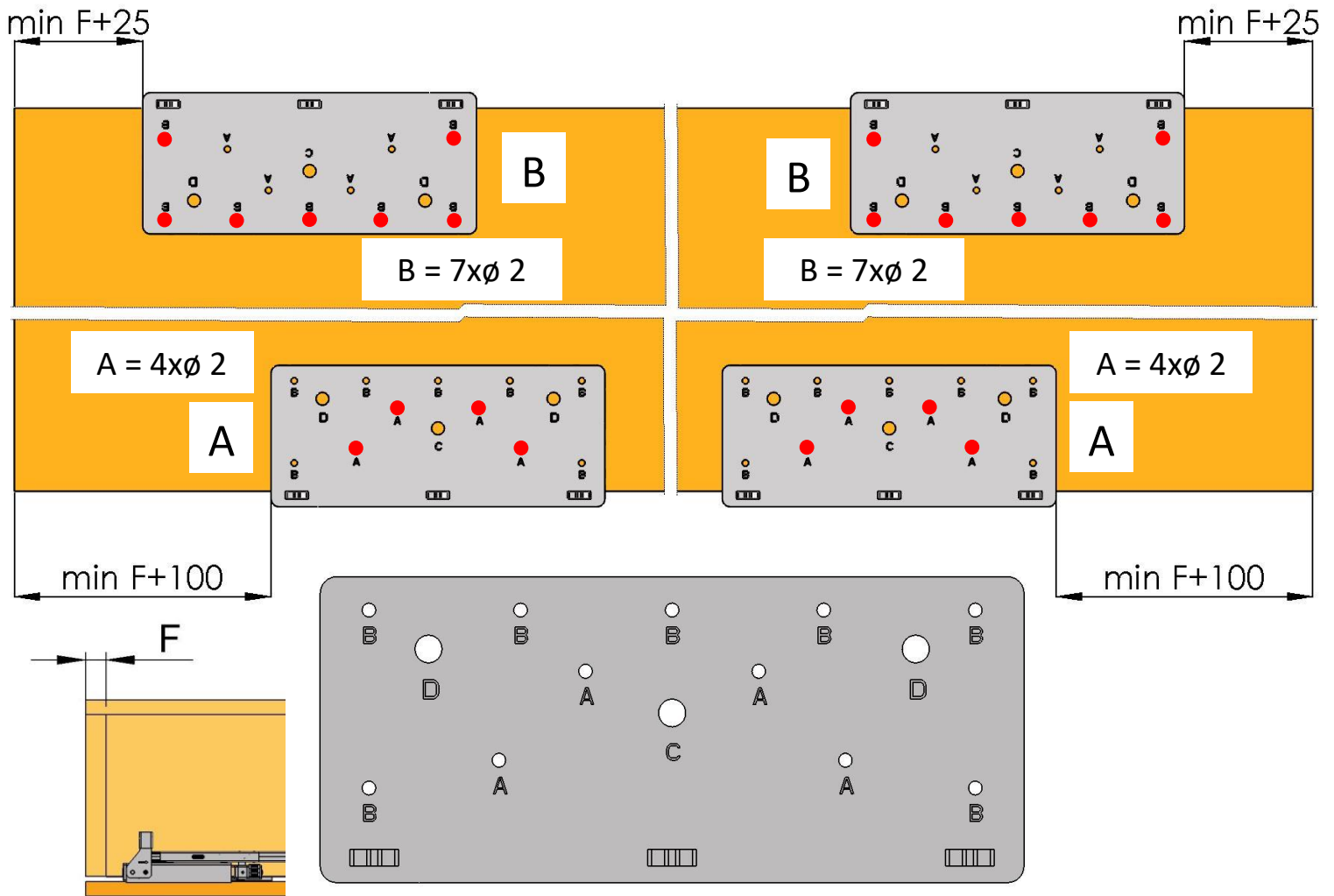
2. Rozměry



3. Nastavení tloušťky křídla (vnější křídlo)

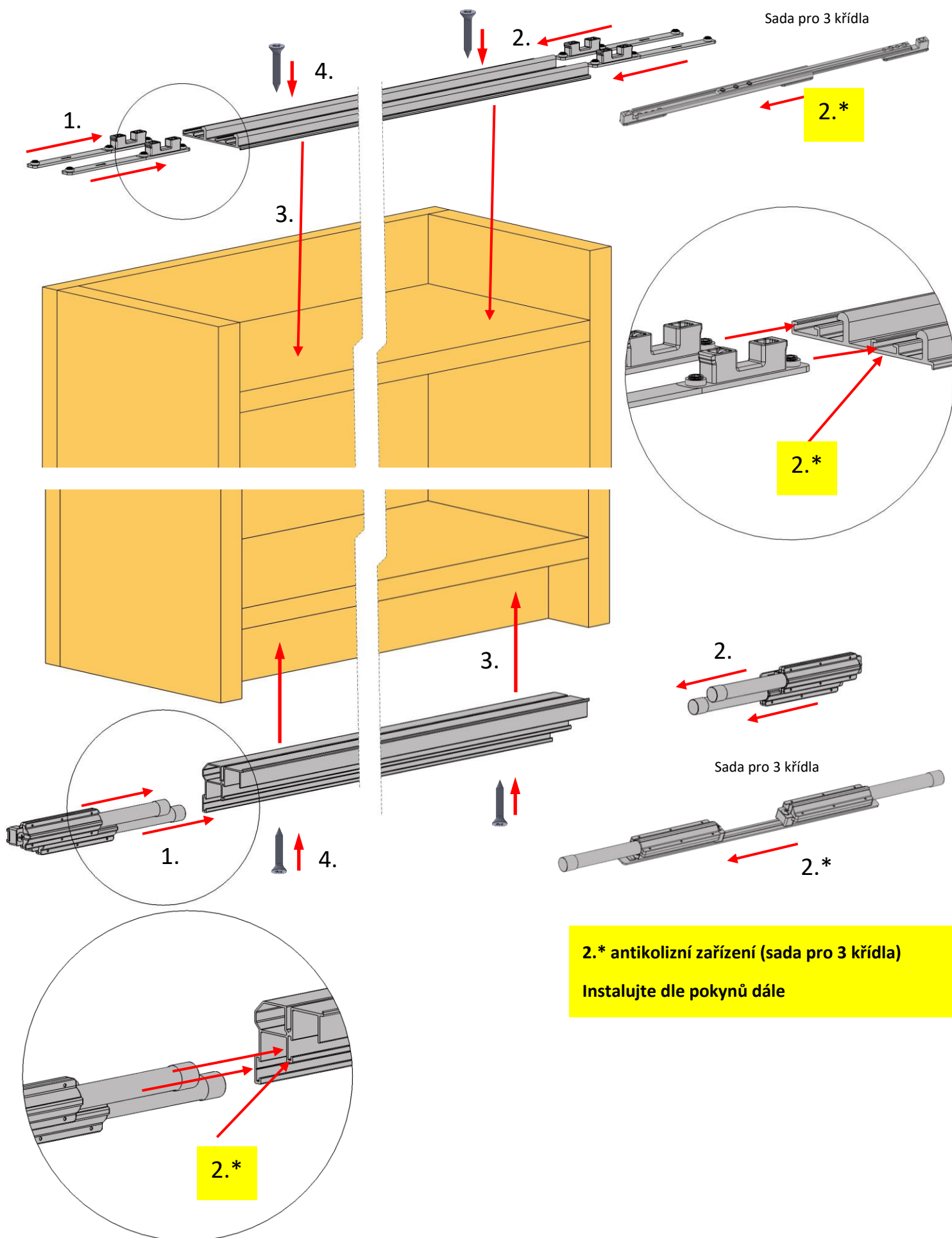


4. Použití vrtací šablony, instalace

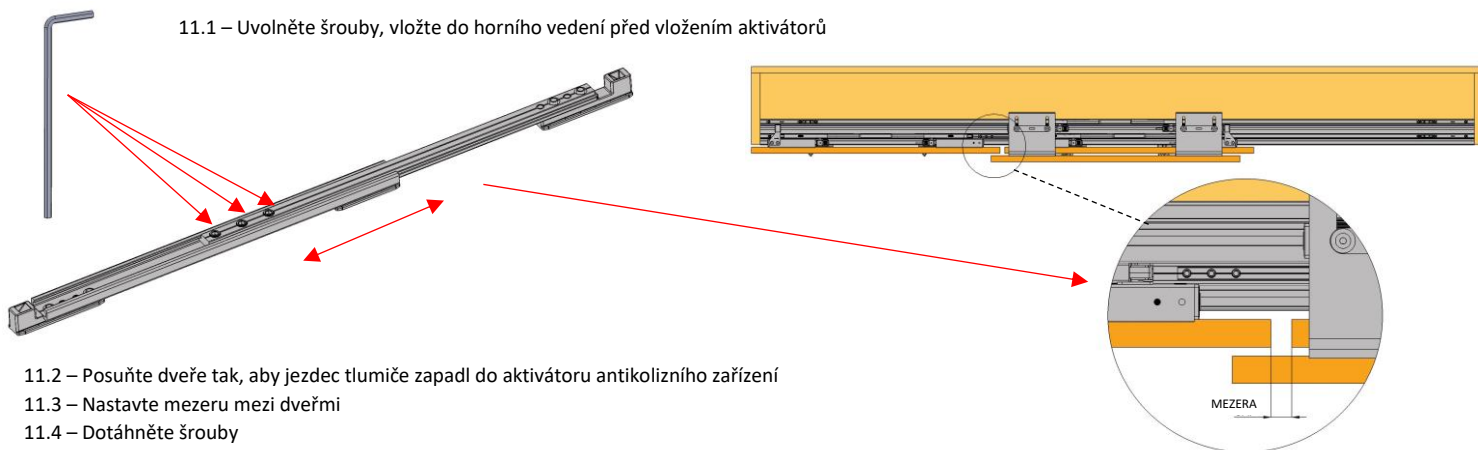


POZOR! Pokud nebude tlumič natažen, nebude tlumení poprvé funkční - dověřejte opatrně!

5. Montáž vedení

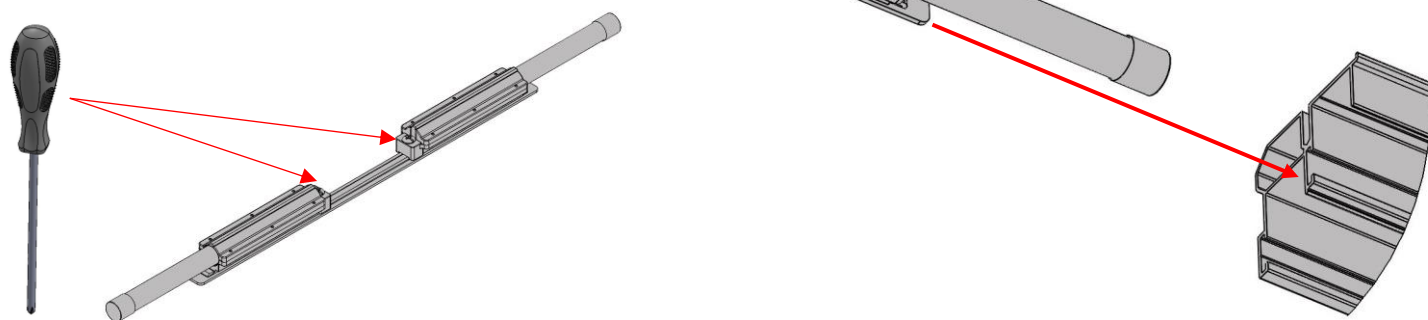


7. Nastavení antikolizního zařízení (pouze sada 3 křídla) – horní vedení



8. Nastavení antikolizního zařízení (pouze sada 3 křídla) – spodní vedení

Uvolněte šrouby, vložte do horního vedení před vložením aktivátorů. Po nastavení horního antikolizního zařízení nechte křídla u sebe a roztáhněte spodní tlumiče tak, aby byly plně zatlačené. Pak dotáhněte šrouby.

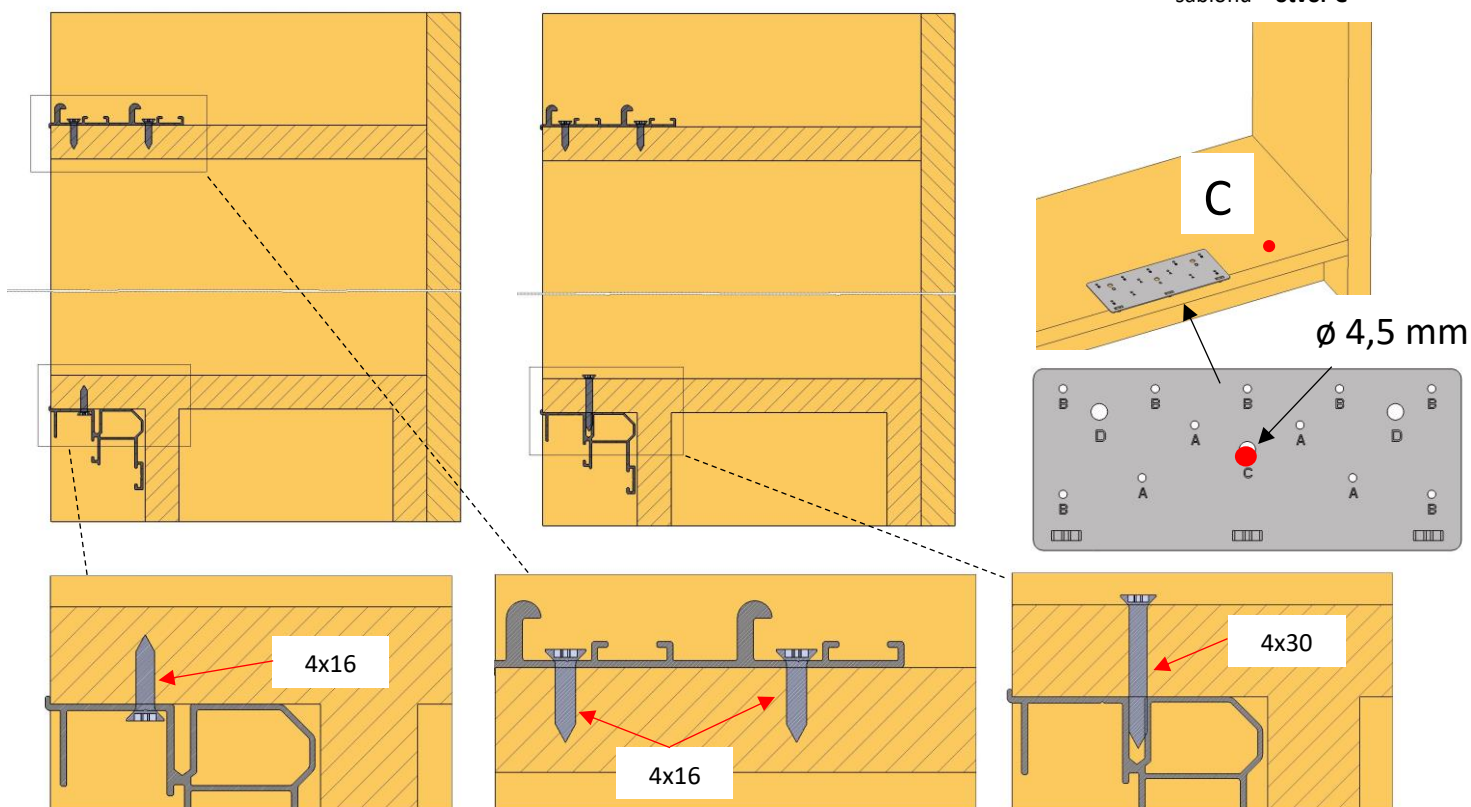


9. Instalace vedení

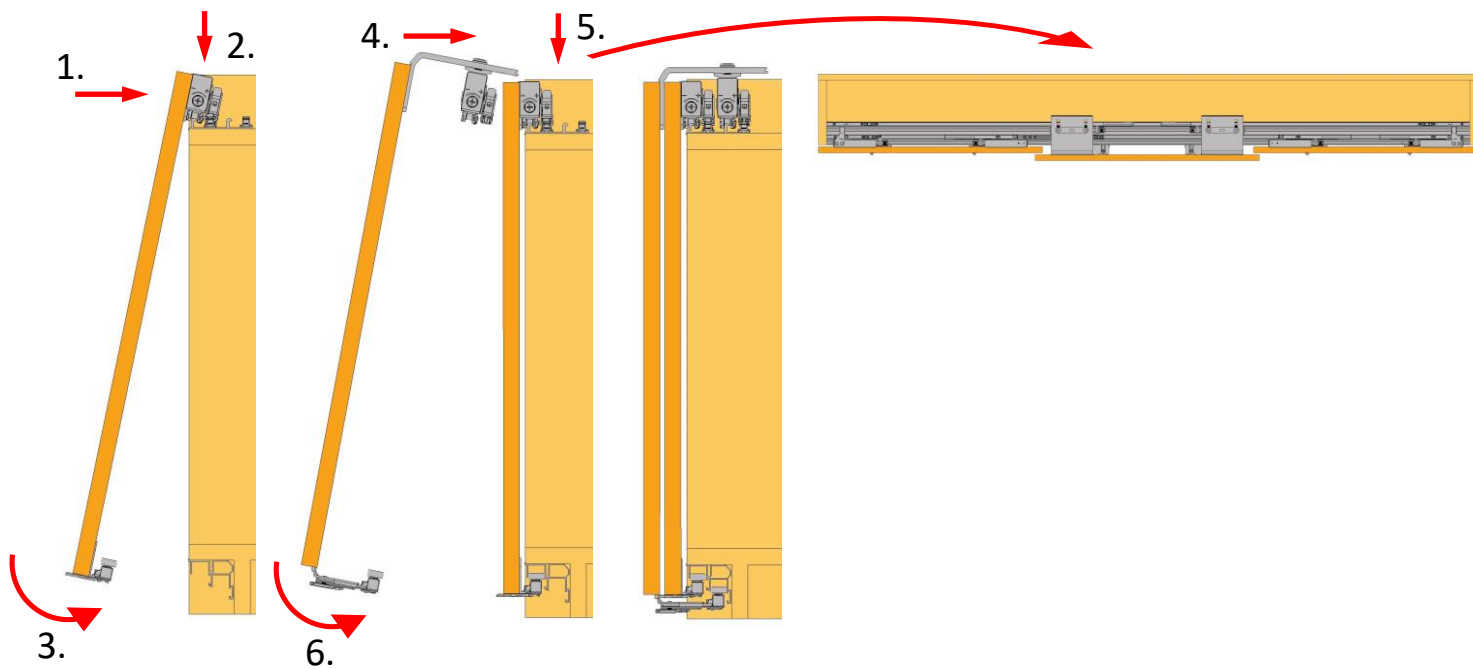
Spodní vedení – zespodu

Spodní vedení – z korpusu

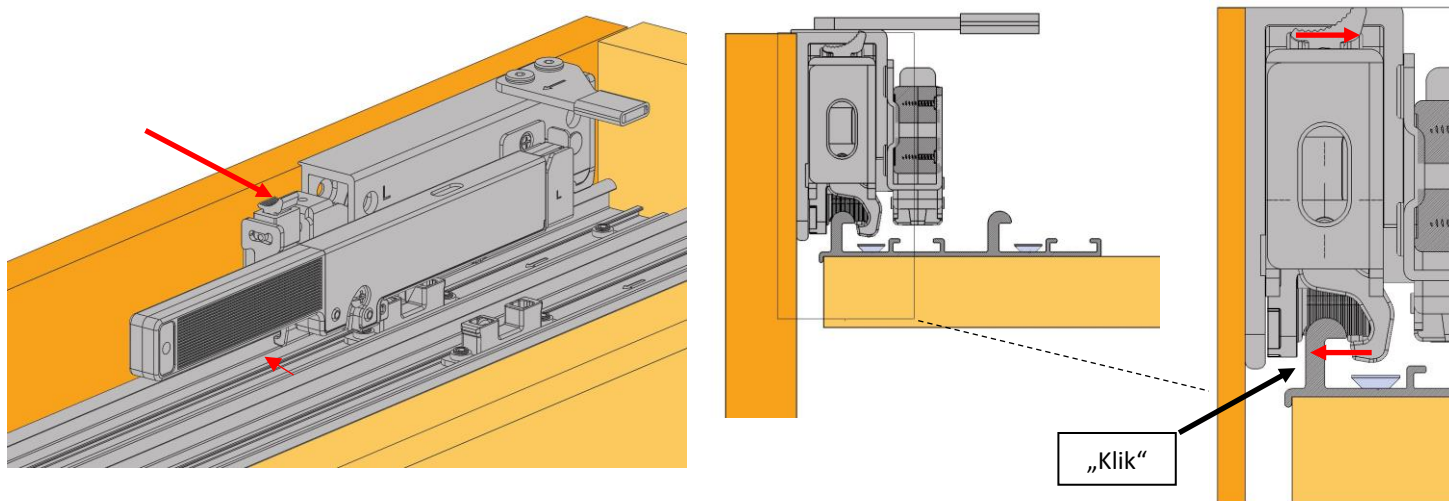
Pro upevnění z korpusu použijte šablonu – otvor C



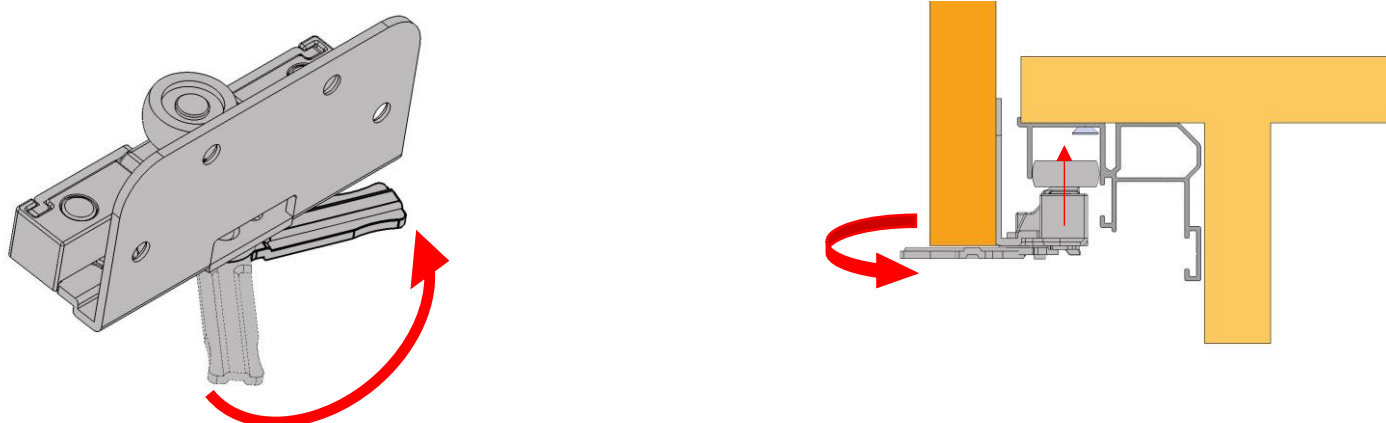
10. Instalace křidel



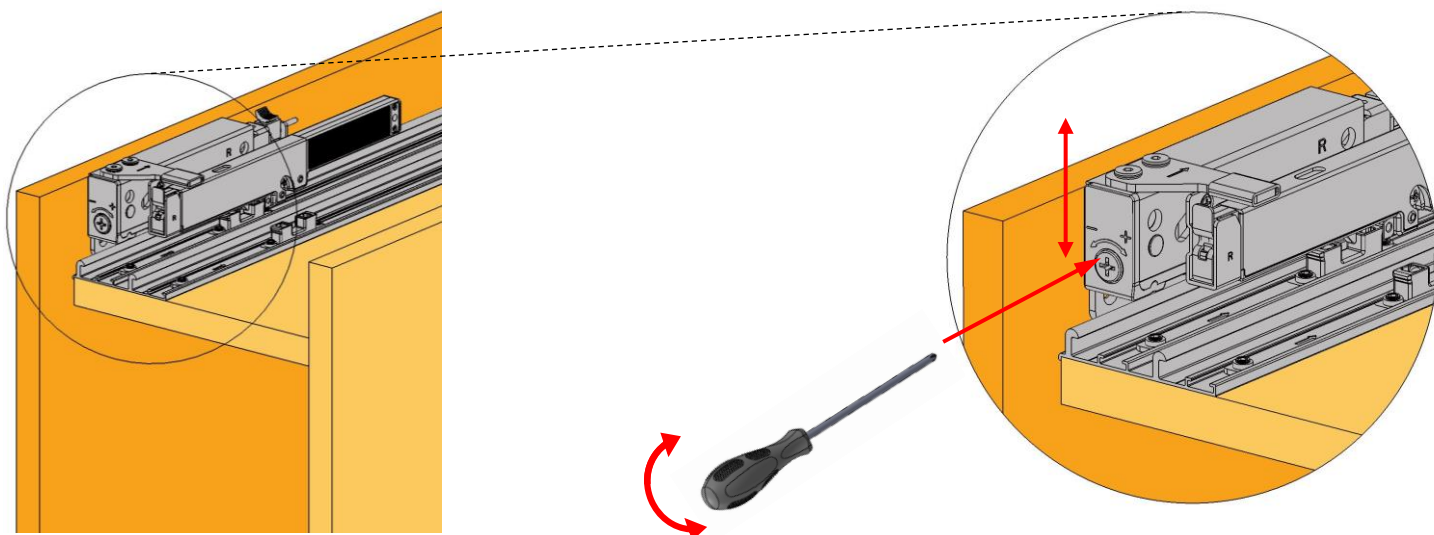
Zajištění proti vysazení



Aretace spodního vozíku

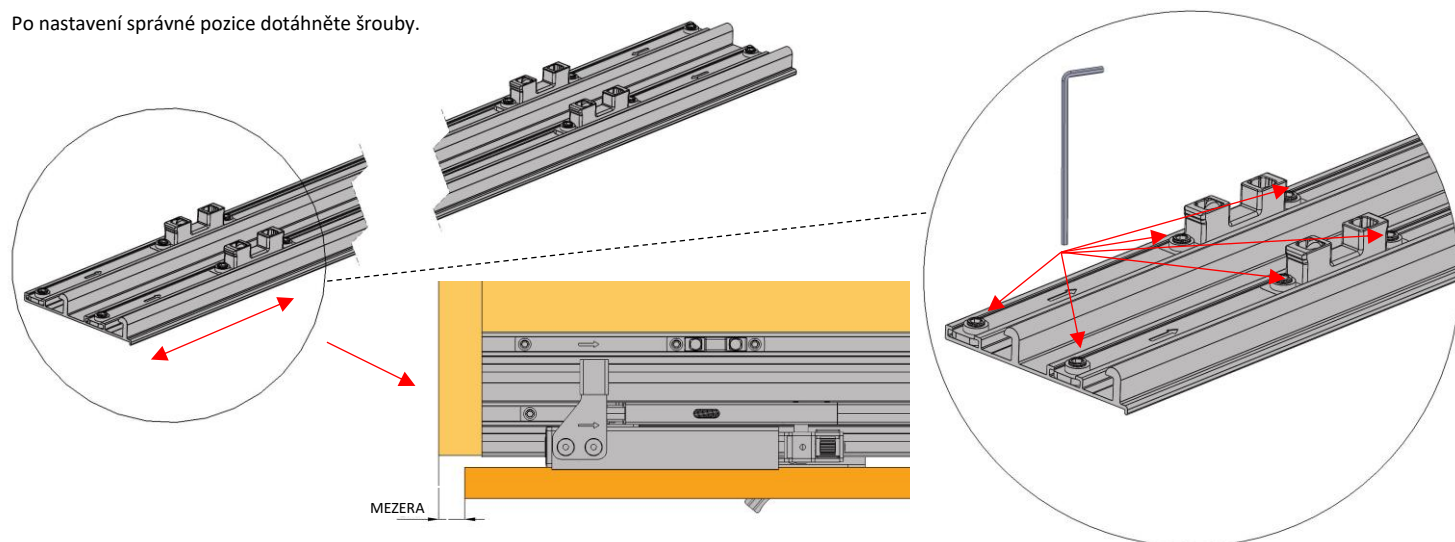


11. Seřízení výšky křídla



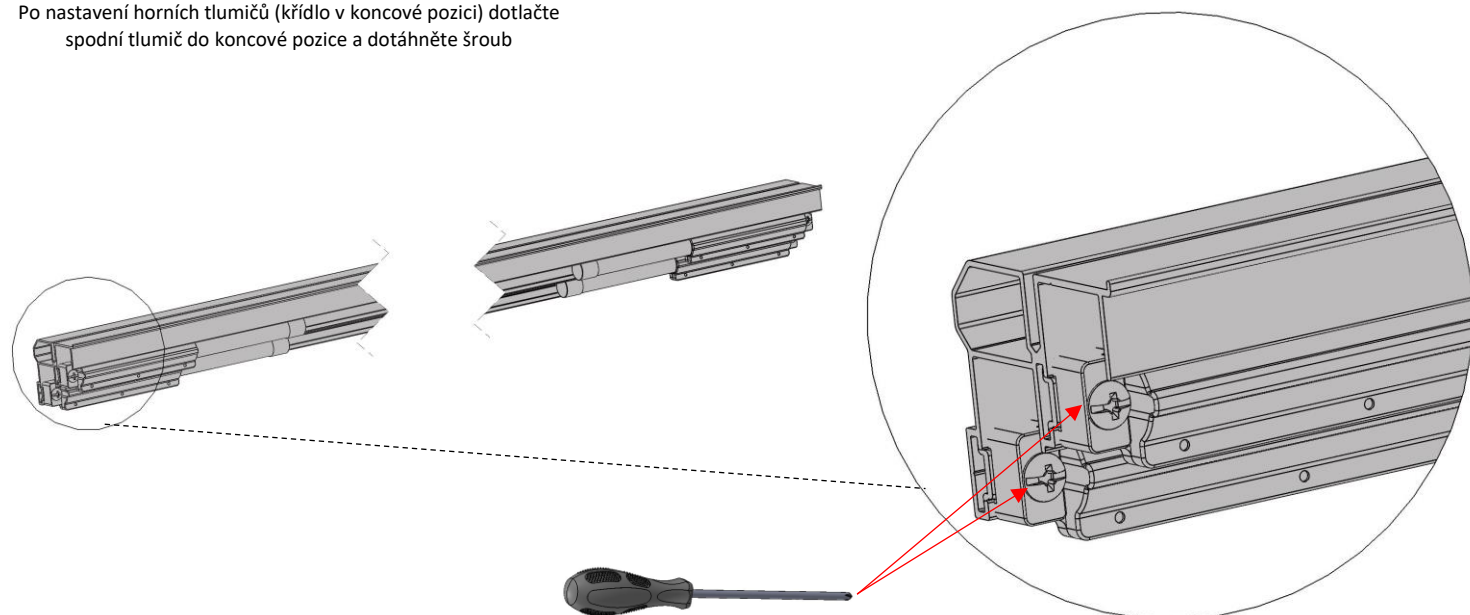
12. Seřízení tlumičů – pozice křídla

Po nastavení správné pozice dotáhněte šrouby.



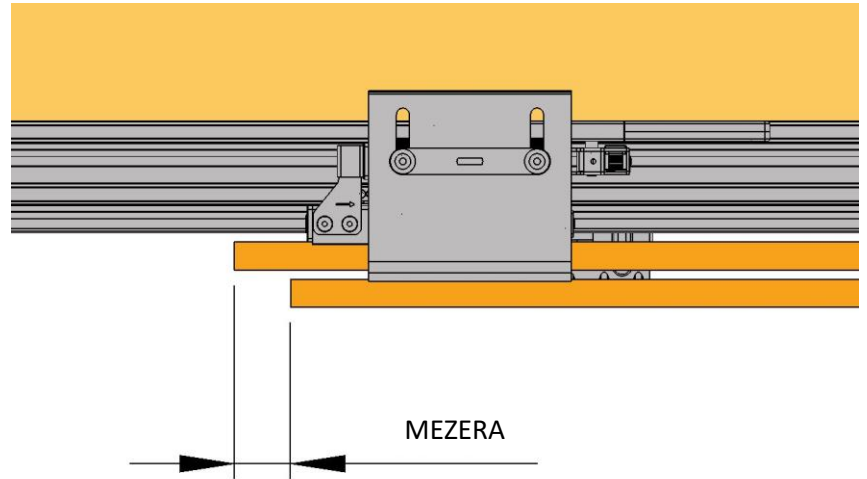
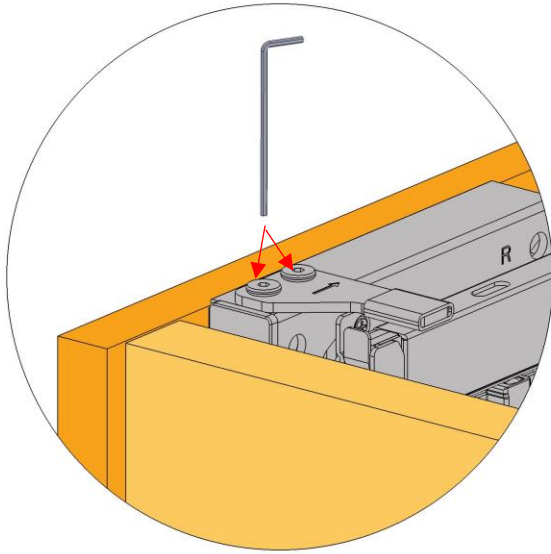
13. Nastavení spodních tlumičů

Po nastavení horních tlumičů (křídlo v koncové pozici) dotlačte spodní tlumič do koncové pozice a dotáhněte šroub



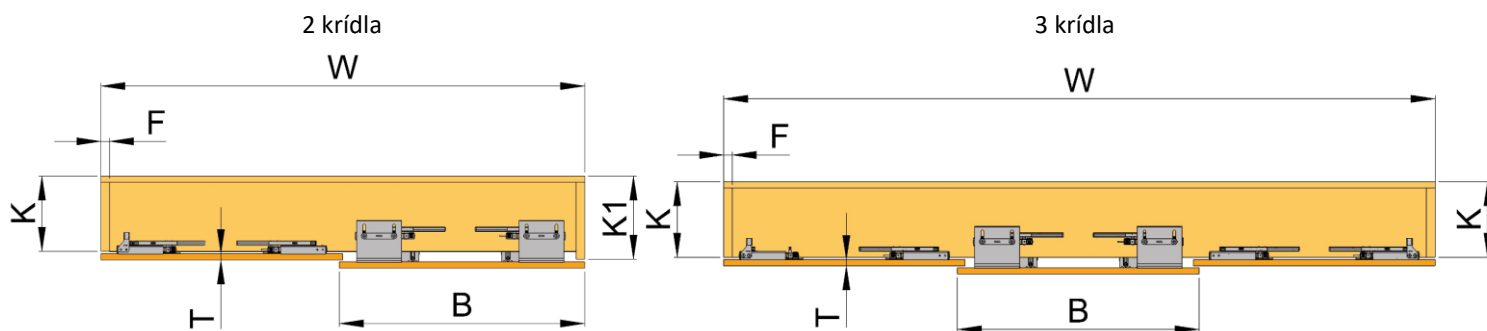
14. Instalace dorazu (volitelně)

Doraz zabraňuje záměně pozic křídel
(přední vpravo / vlevo)

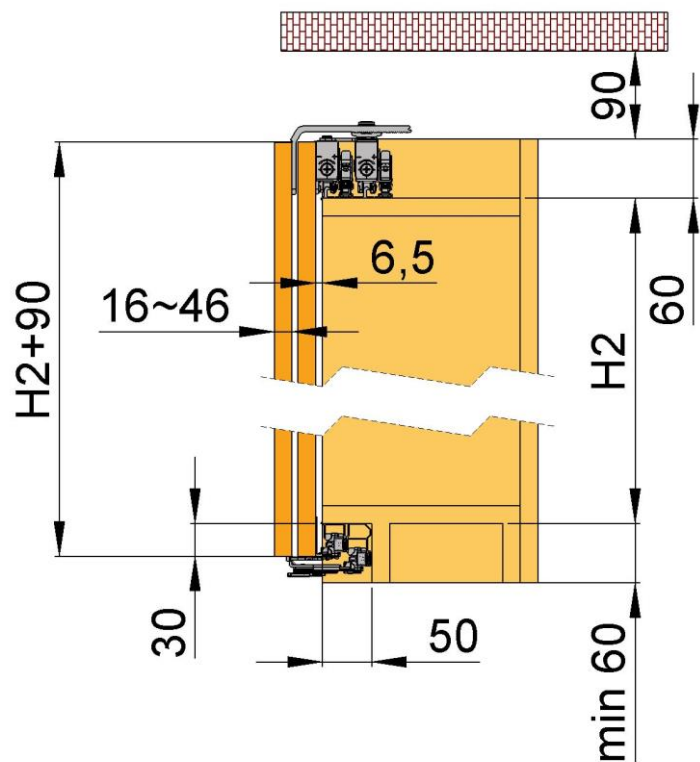


Položka	MNOŽSTVO		Položka	MNOŽSTVO		Položka	MNOŽSTVO	
	2 dvere	3 dvere		2 dvere	3 dvere		2 dvere	3 dvere
 ľavý horný vozík pre vonkajšie dvere	1	1	 pravý horný vozík pre vonkajšie dvere	1	1	 horný tlmíč	4	6
 ľavý horný vozík pre vnútorné dvere	1	2	 pravý horný vozík pre vnútorné dvere	1	2	 spodný tlmíč	4	4
 spodný vozík pre vonkajšie dvere	2	2	 spodný vozík pre vnútorné dvere	2	4	 horný doraz	4	4
 doraz	1	2	 horný protikolízny doraz	0	1	 spodný protikolízny tlmíč	0	1

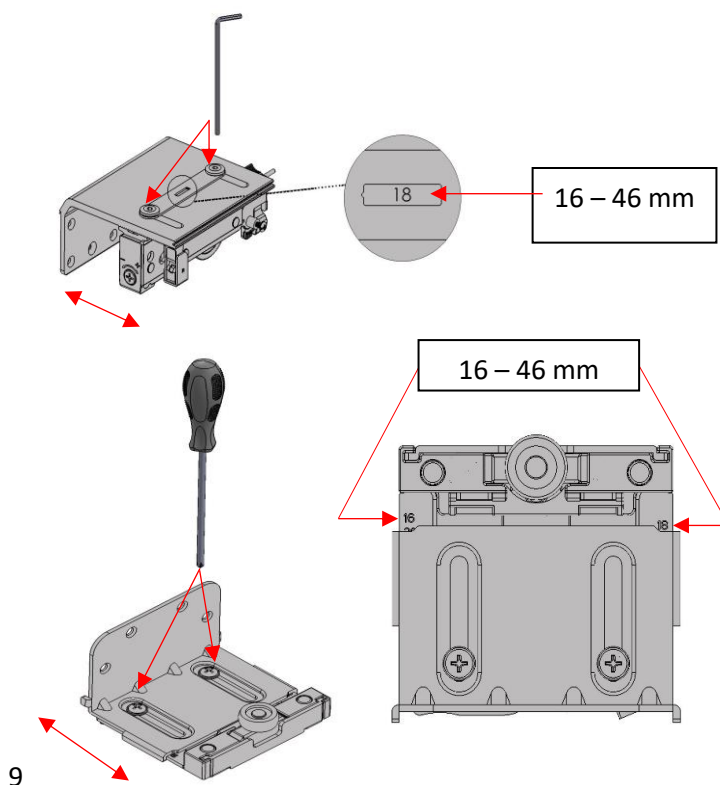
1. Rozmery bočnic K1 (mm) = $K + T + 8$ (T = hrúbka dverí $16 \leq T \leq 46$)
2. Šírka krídla B = $W/2 + 10$ (2 krídla) B = $W/3 + 10$ (3 krídla)



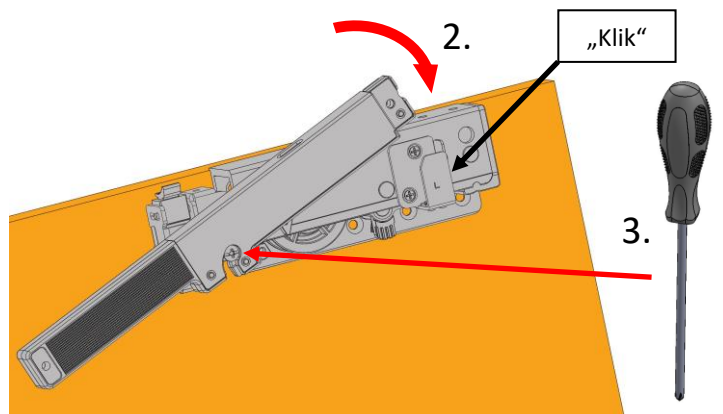
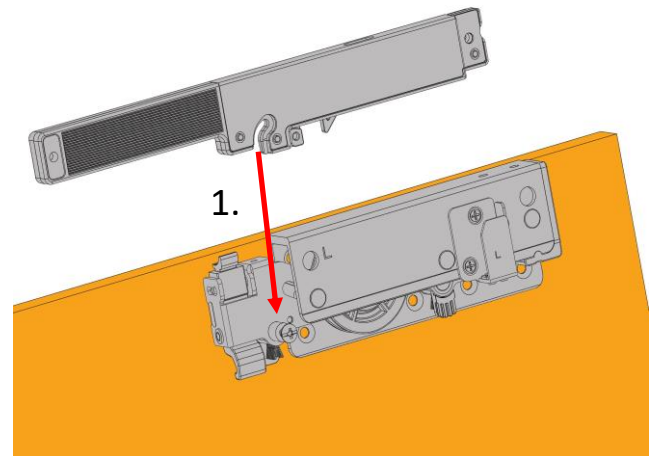
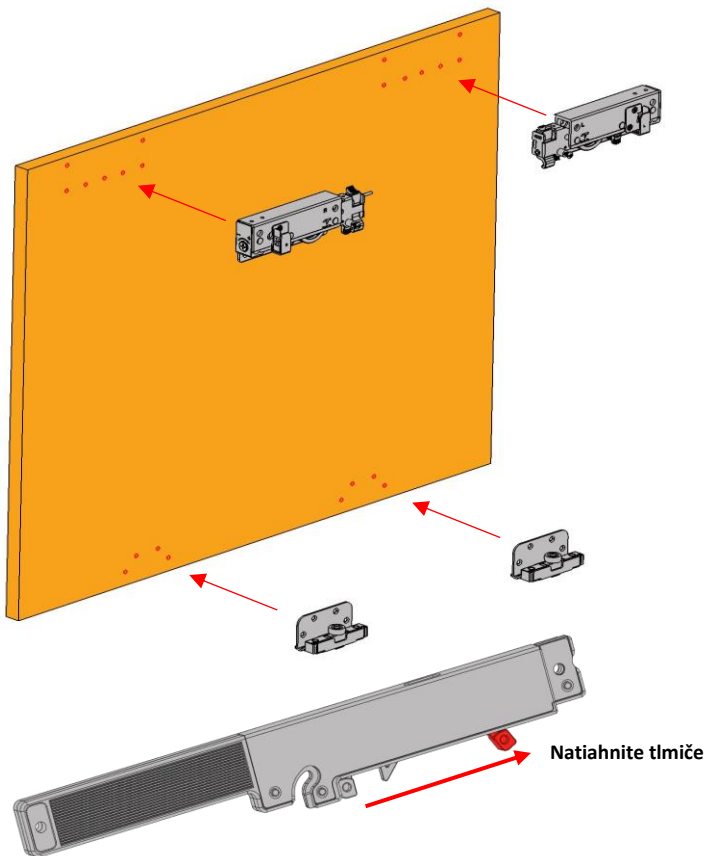
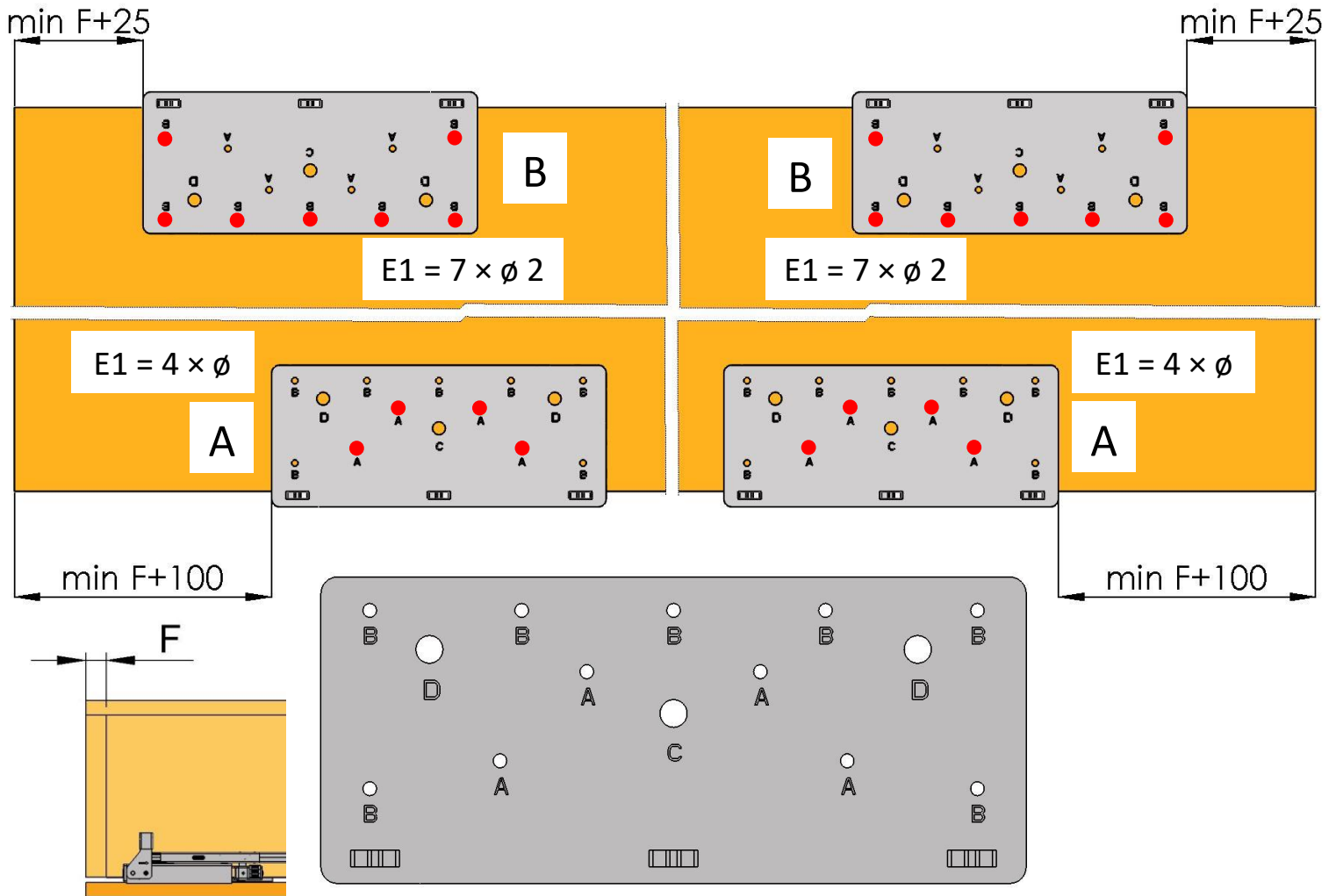
2. Rozmery



3. Nastavenie hrúbky krídla (vonkajšie krídlo)

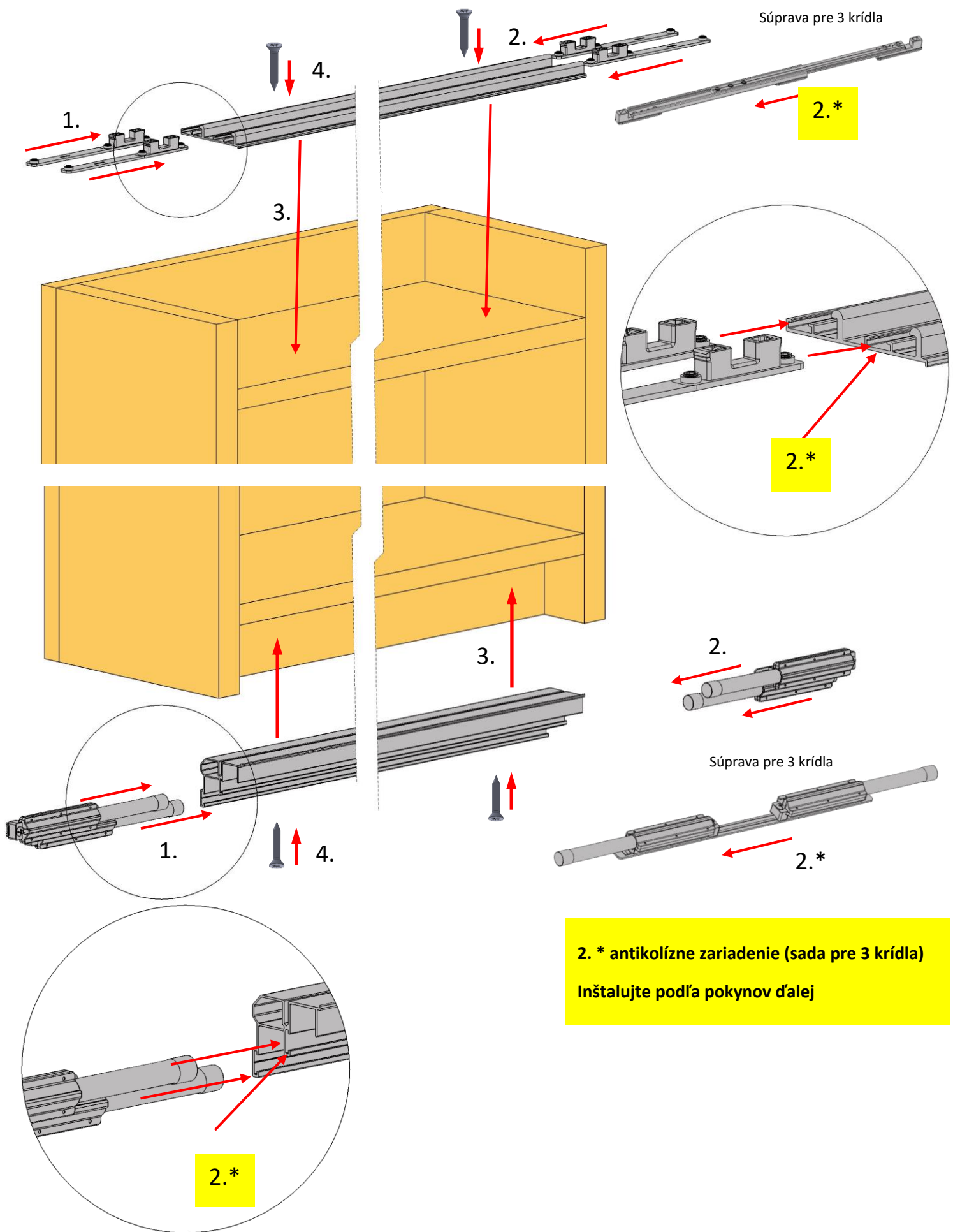


4. Použitie vŕtacej šablóny, inštalácia

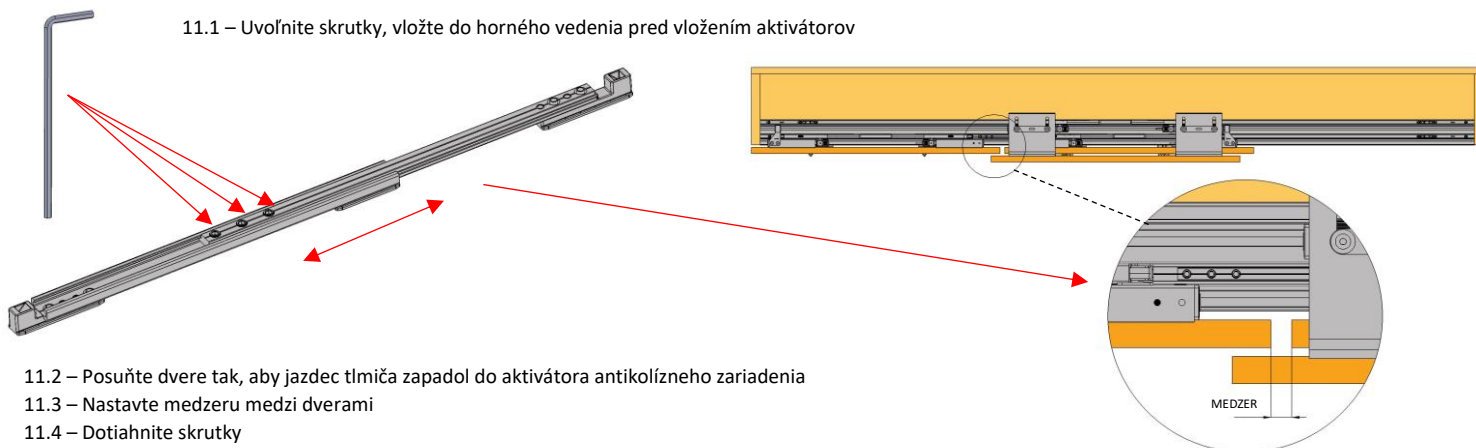


POZOR! Pokiaľ nebude tmič natiahnutý, nebude tlmenie prvýkrát funkčné – dovierajte opatrne!

5. Montáž vedenia

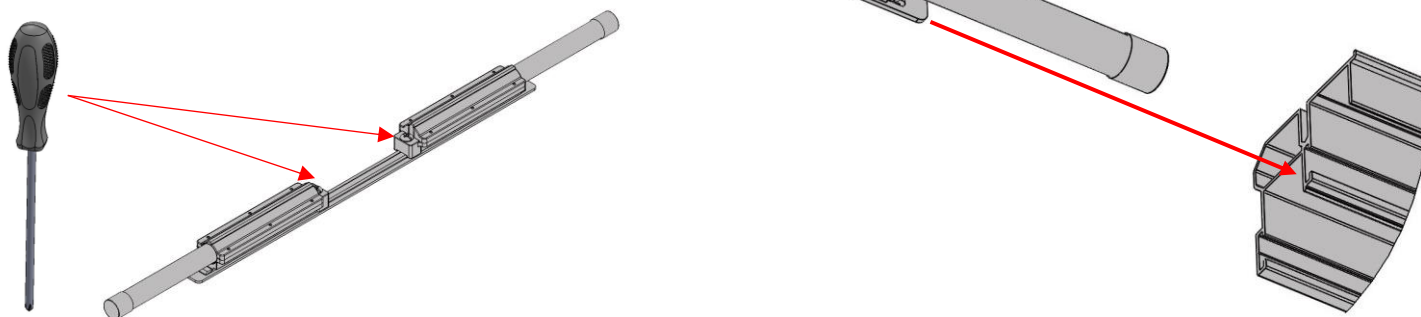


7. Nastavenie antikolízneho zariadenia (iba sada pre 3 krídla) – horné vedenie



8. Nastavenie antikolízneho zariadenia (iba sada pre 3 krídla) – spodné vedenie

Uvoľnite skrutky, vložte do horného vedenia pred vloženíím aktivátorov. Po nastavení horného antikolízneho zariadenia nechajte krídla pri sebe a rozťahnite spodné tlmíče tak, aby boli plne zatlačené. Potom dotiahnite skrutky.

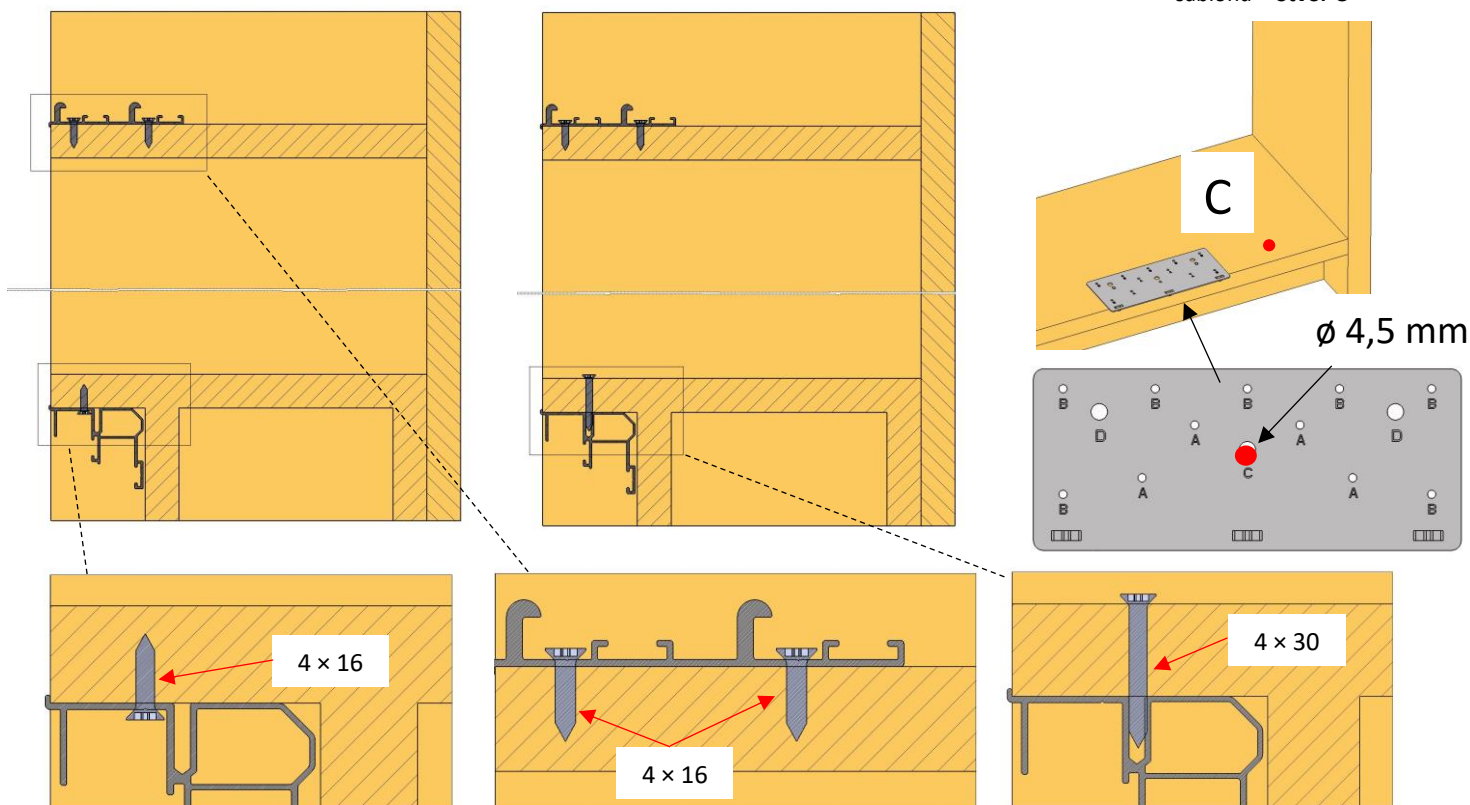


9. Inštalácia vedenia

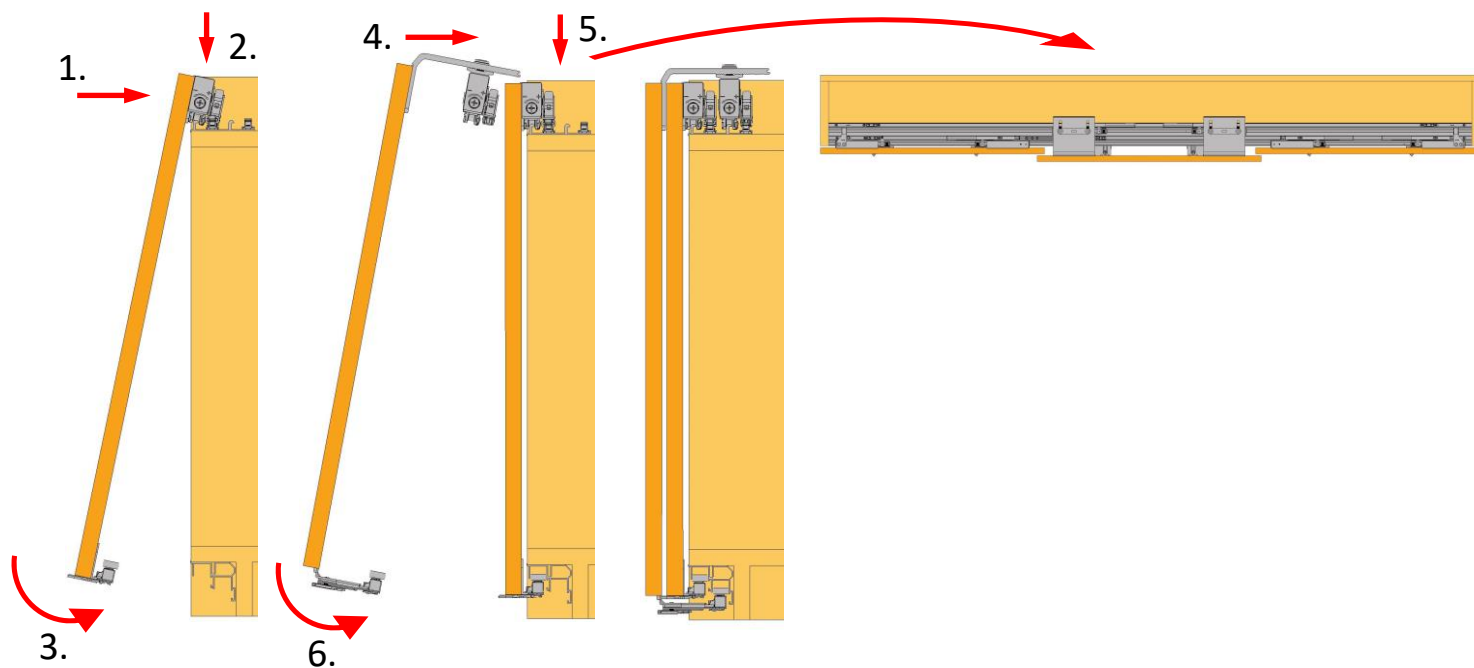
Spodné vedenie – zospodu

Spodné vedenie – z korpusu

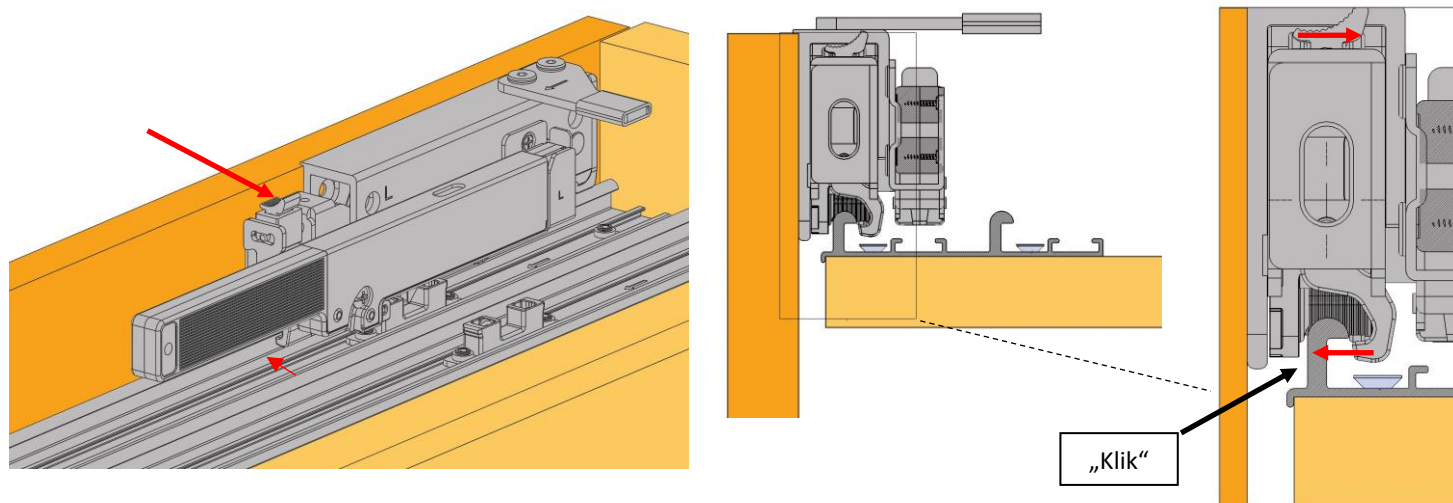
Na upevnenie z korpusu použite šablónu – otvor C



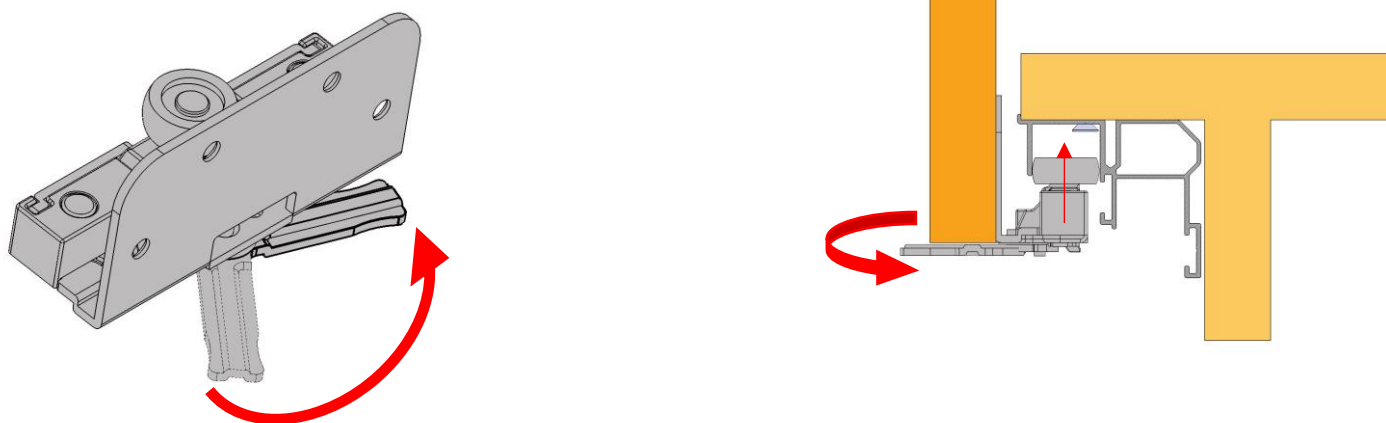
10. Inštalácia krídel



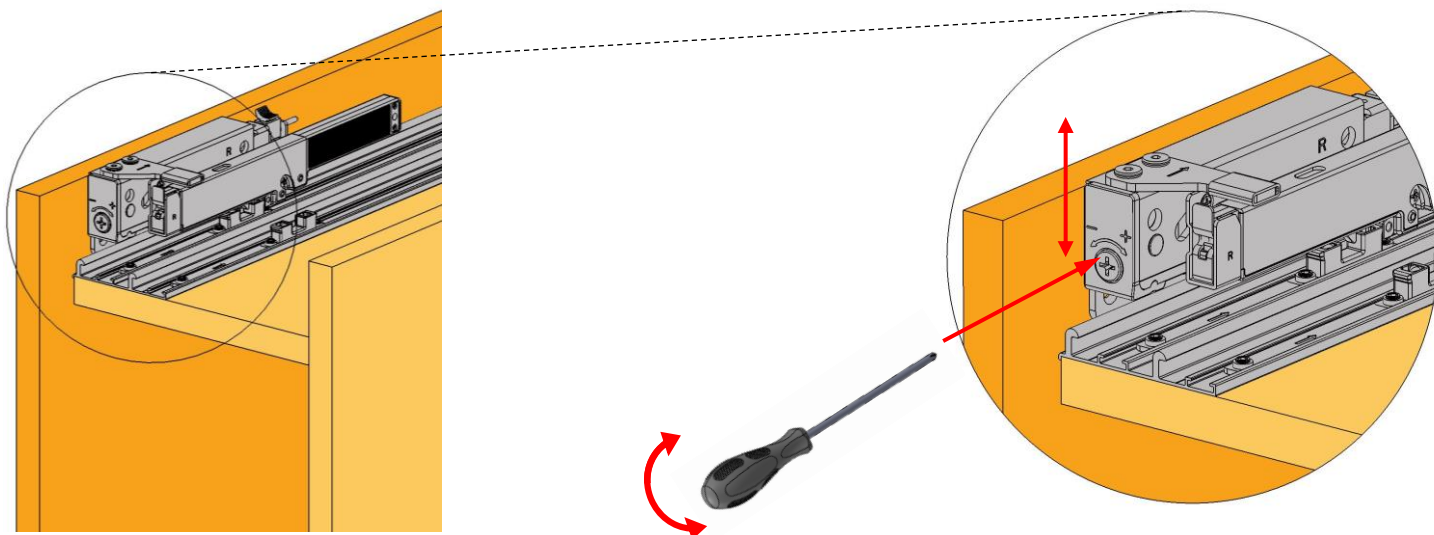
Zaistenie proti vysadeniu



Aretácia spodného vozíka

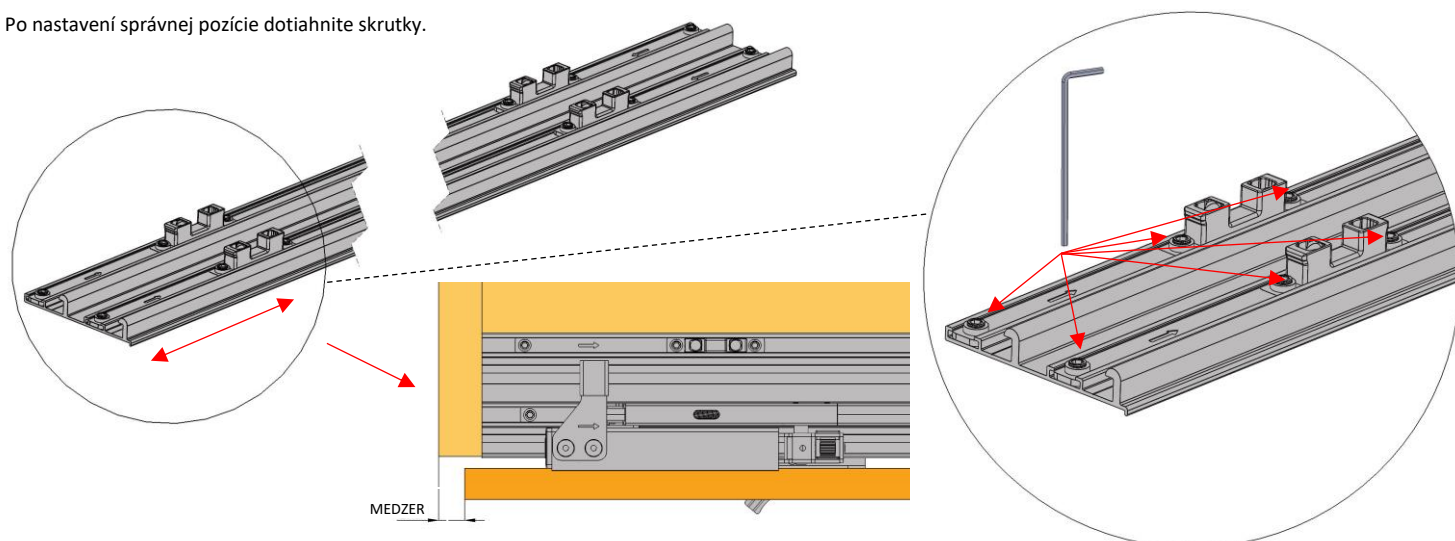


11. Nastavenie výšky krídla



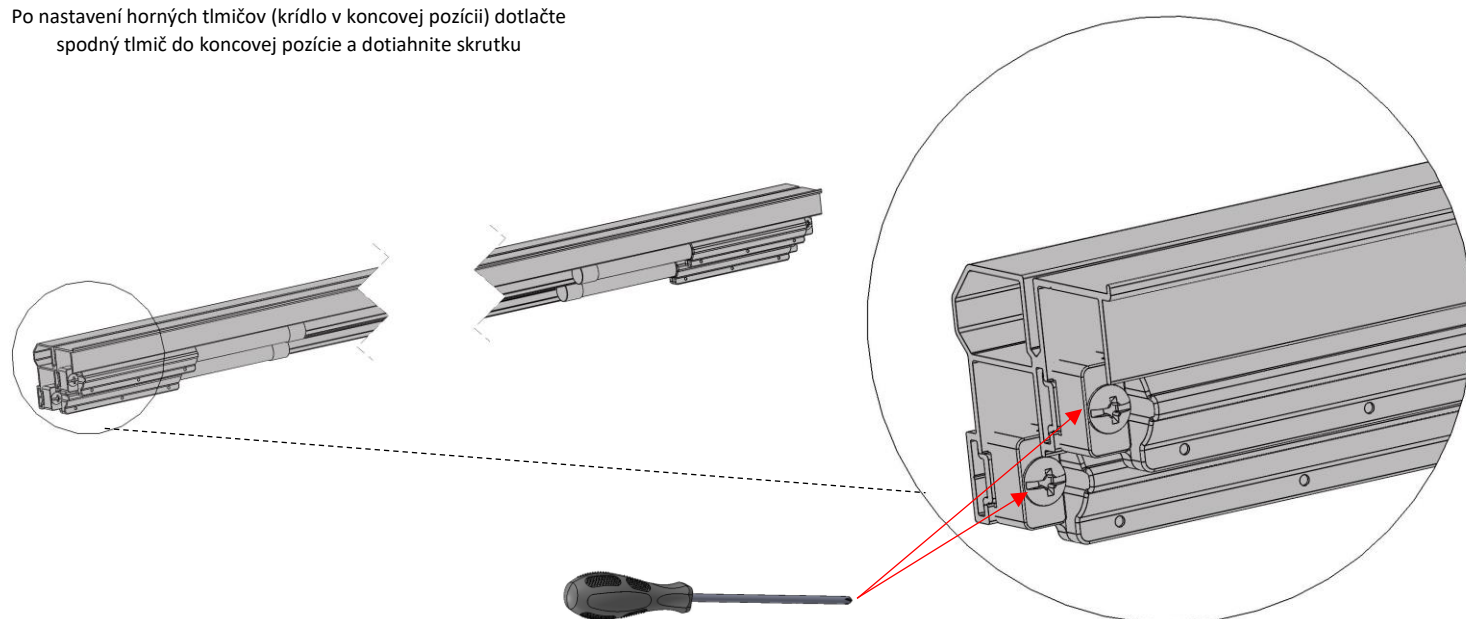
12. Nastavenie tmičov – pozícia krídla

Po nastavení správnej pozície dotiahnite skrutky.



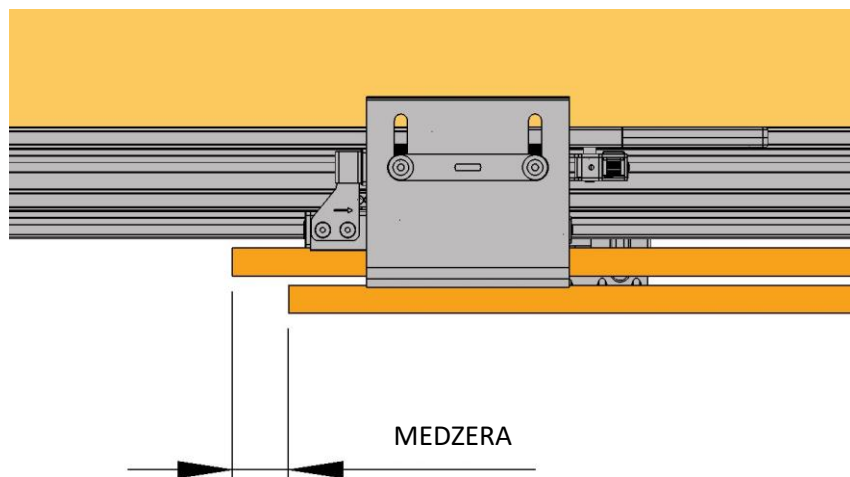
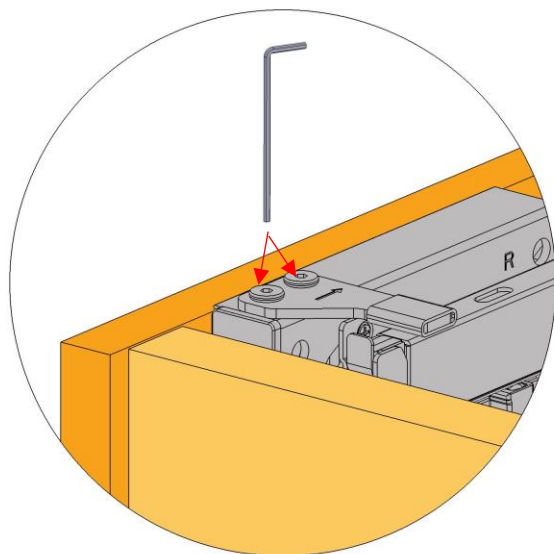
13. Nastavenie spodných tmičov













Po nastavení horných tmičov (krídlo v koncovej pozícii) dotlačte spodný tmič do koncovej pozície a dotiahnite skrutku



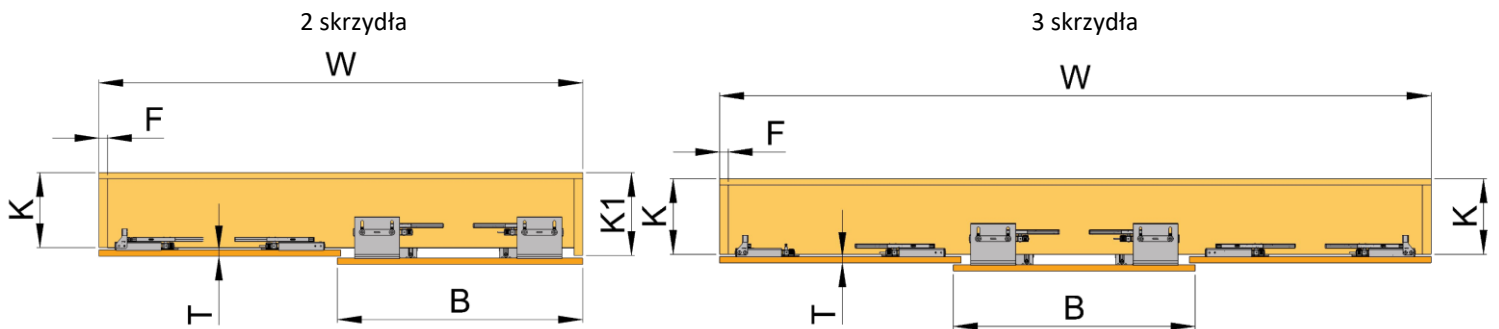
14. Inštalácia dorazu (voliteľne)

Doraz zabraňuje zámene pozícií krídel (predné vpravo/vľavo)

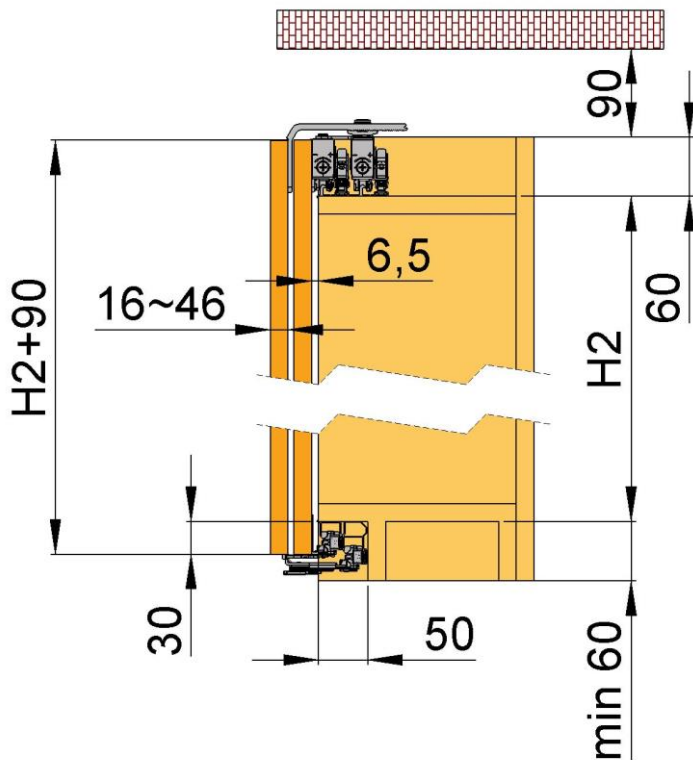


Element	ILOŚĆ		Element	ILOŚĆ		Element	ILOŚĆ	
	2 drzwi	3 drzwi		2 drzwi	3 drzwi		2 drzwi	3 drzwi
 lewy wózek górny do drzwi	1	1	 prawy wózek górny do drzwi	1	1	 tłumik górny	4	6
 lewy wózek górny do drzwi wewnętrznych	1	2	 prawy wózek górny do drzwi	1	2	 tłumik dolny	4	4
 wózek dolny do drzwi zewnętrznych	2	2	 wózek dolny do drzwi wewnętrznych	2	4	 górny odbojnik	4	4
 odbojnik	1	2	 górny odbojnik antykolizyjny	0	1	 dolny tłumik antykolizyjny	0	1

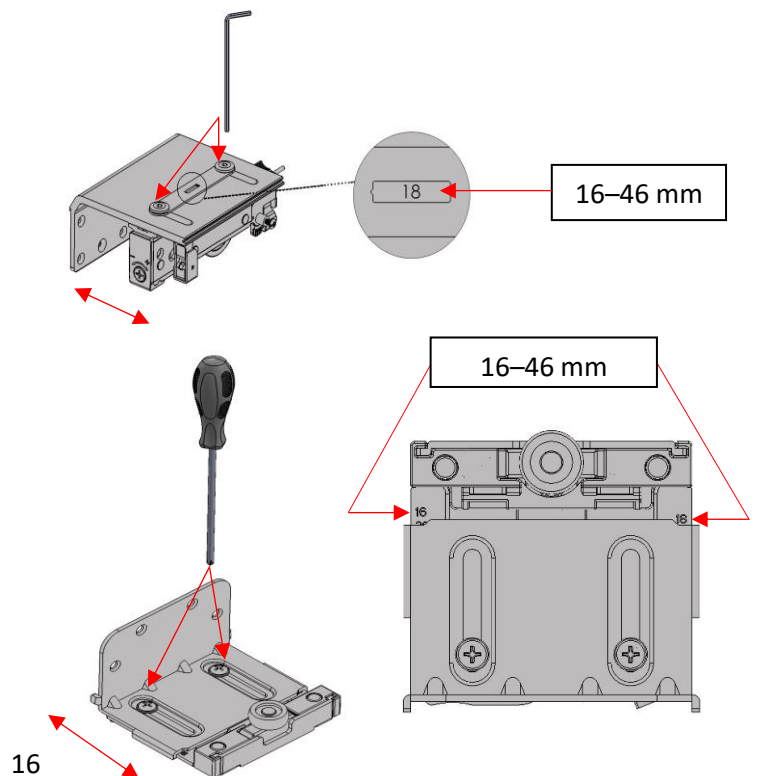
1. Wymiary ścianek bocznych $K1$ (mm) = $K + T + 8$ (T = grubość drzwi $16 \leq T \leq 46$)
2. Szerokość skrzydła $B = W/2 + 10$ (2 skrzydła) $B = W/3 + 10$ (3 skrzydła)



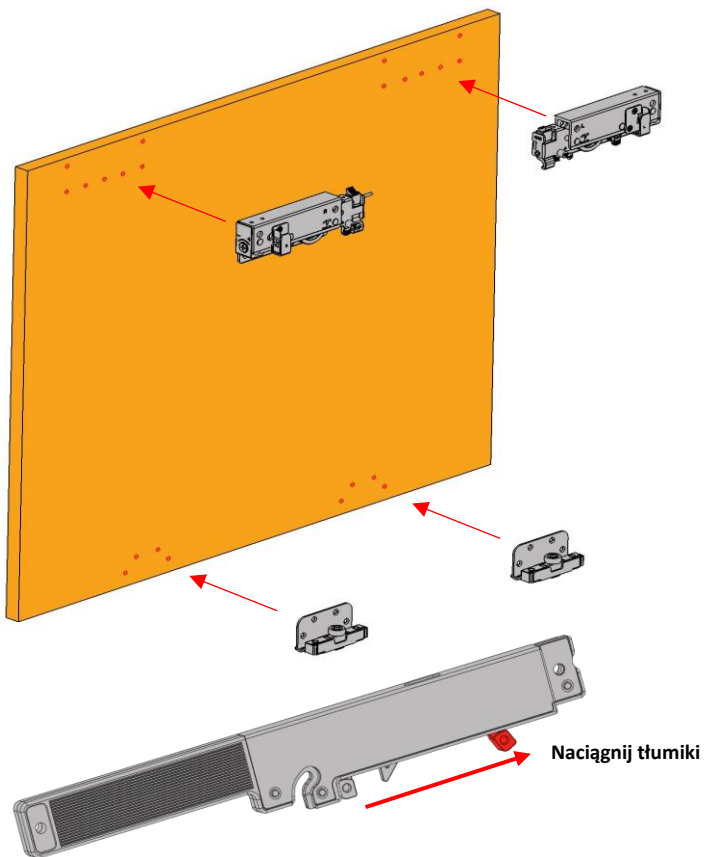
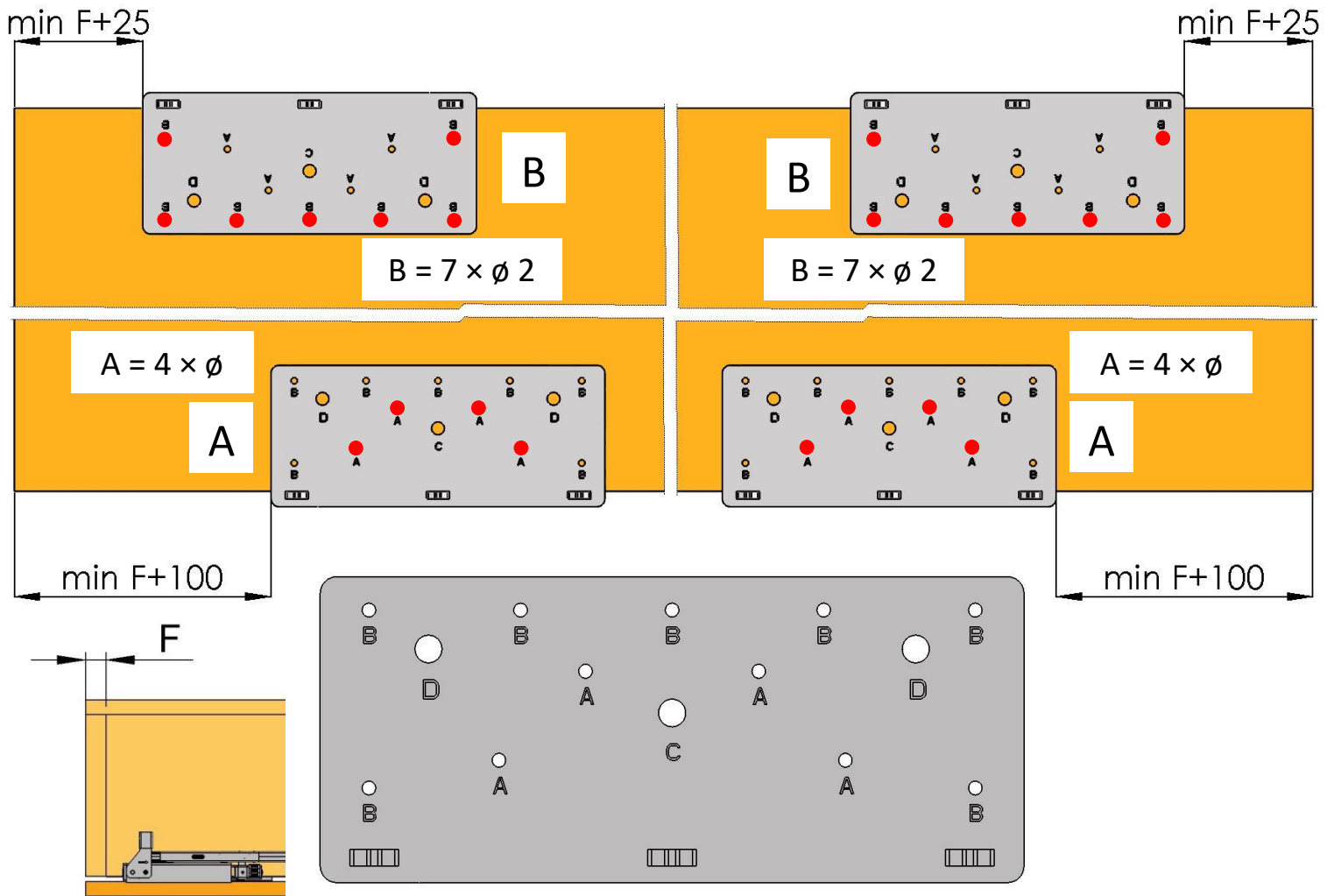
2. Wymiary



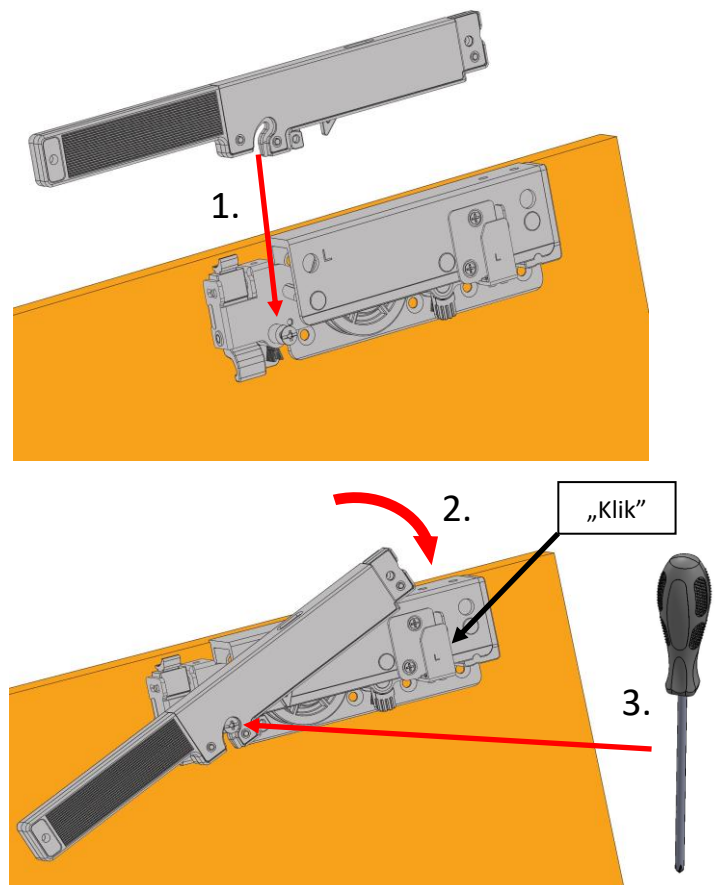
3. Regulacja grubości skrzydła (skrzydło zewnętrzne)



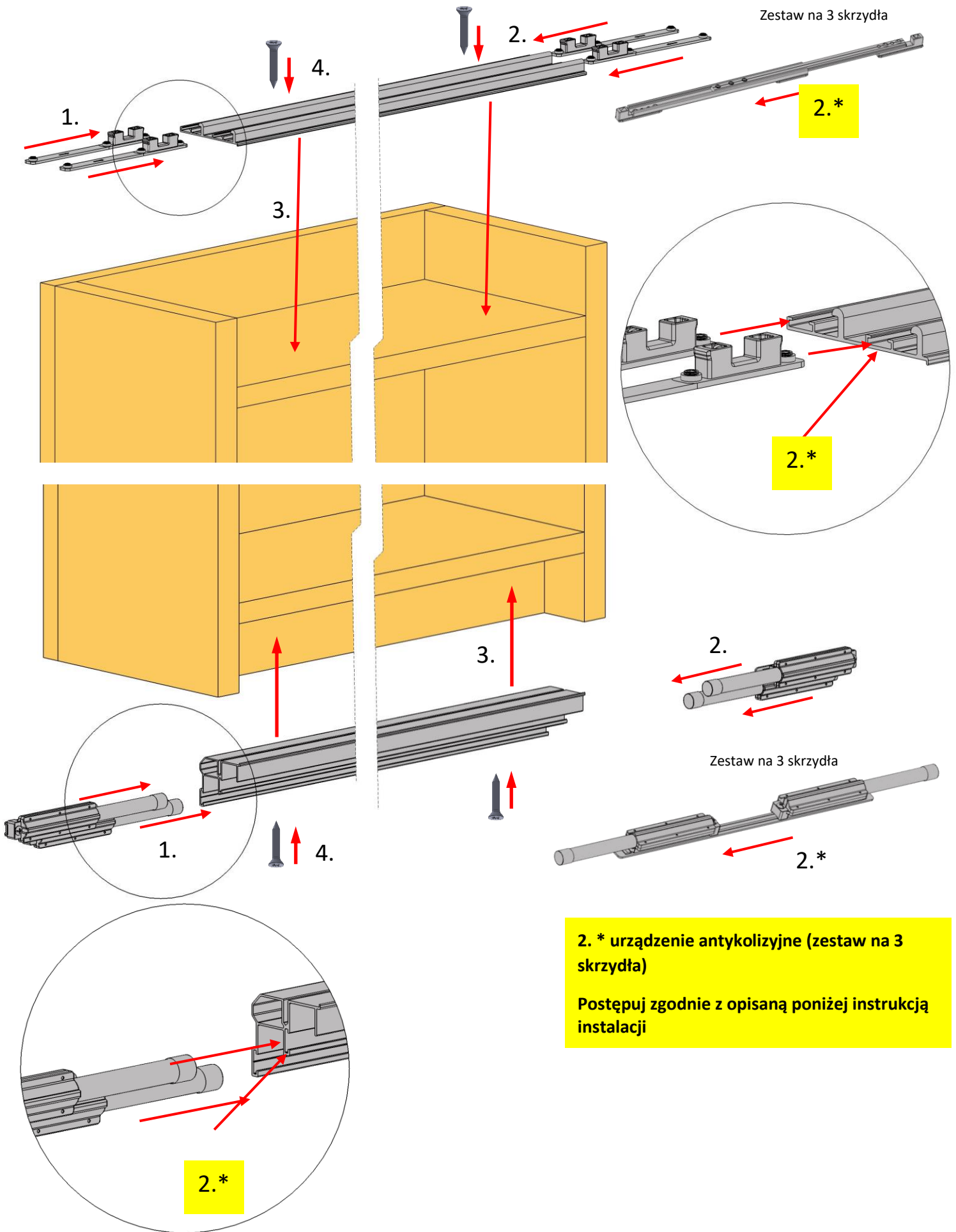
4. Sposób użycia szablonu do wiercenia, instalacja



UWAGA! Jeśli tłumik nie zostanie naciągnięty, nie będzie działać poprawnie – zamykaj ostrożnie!

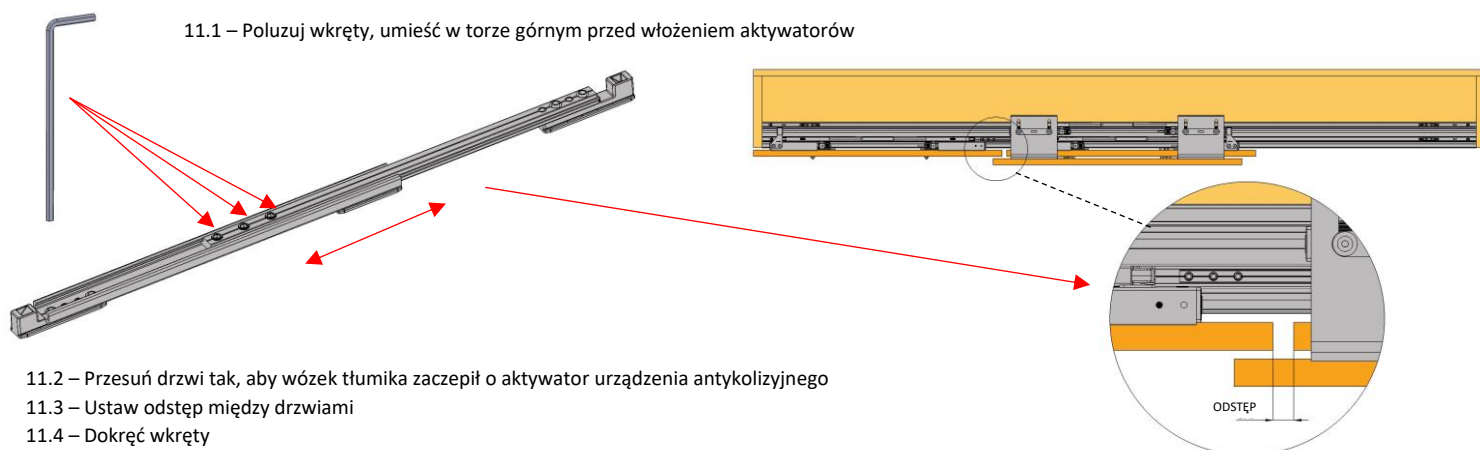


5. Montaż toru



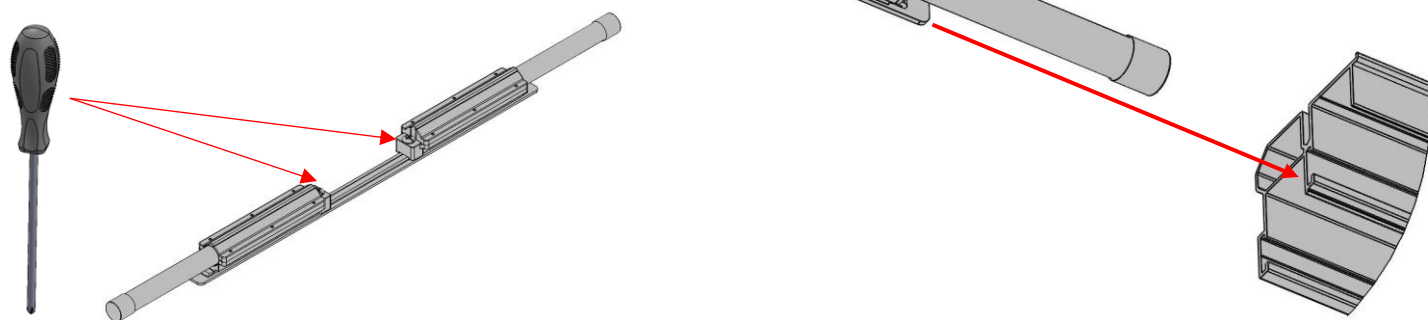
2. * urządzenie antykolizyjne (zestaw na 3 skrzydła)
Postępuj zgodnie z opisaną poniżej instrukcją instalacji

7. Regulacja urządzenia antykolizyjnego (tylko zestaw na 3 skrzydła) – tor górny



8. Regulacja urządzenia antykolizyjnego (tylko zestaw na 3 skrzydła) – tor dolny

Poluzuj wkręty, umieść w torze górnym przed włożeniem aktywatorów. Po regulacji urządzenia antykolizyjnego górnego pozostaw skrzydła w pozycji obok siebie i rozciągnij tłumiki dolne tak, aby zostały całkowicie wsunięte. Następnie dokręć wkręty.

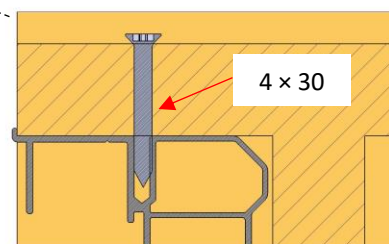
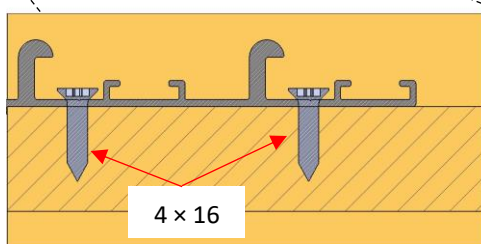
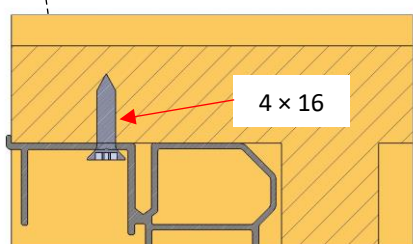
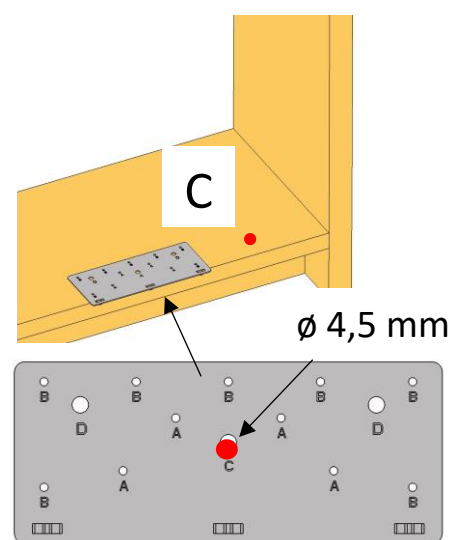
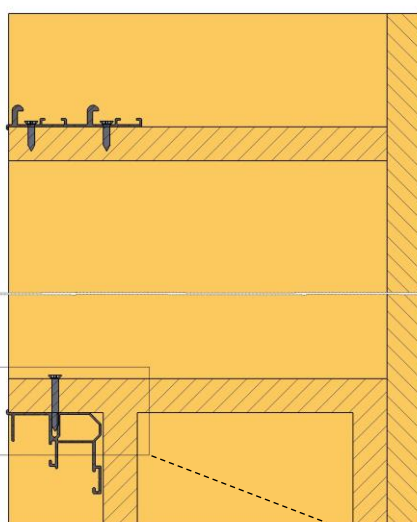
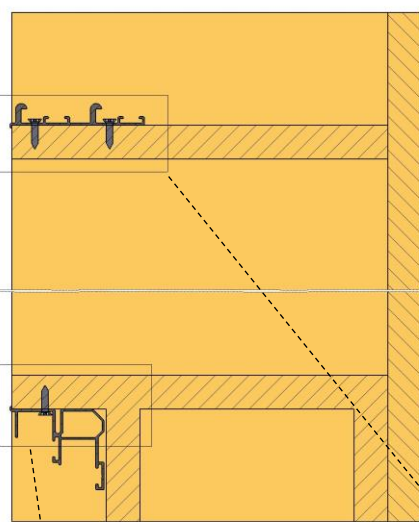


9. Instalacja toru

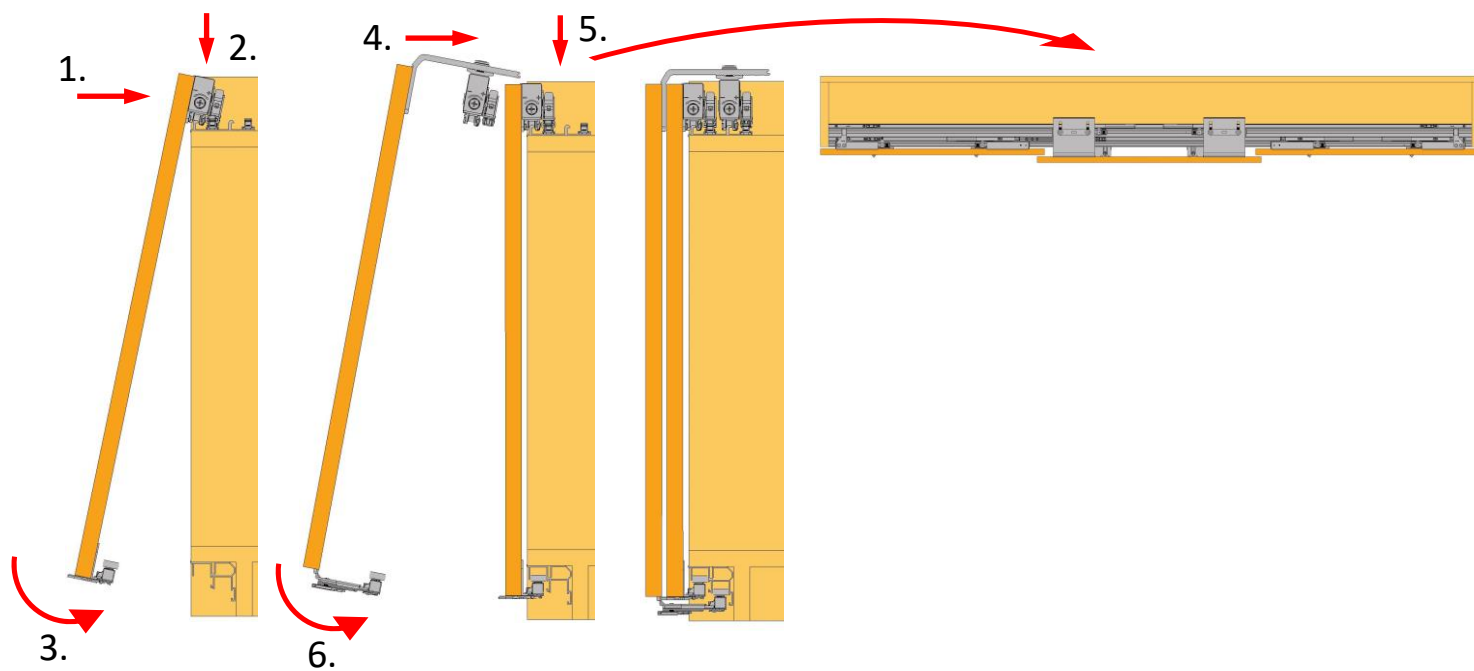
Tor dolny – od spodu

Tor dolny – od strony korpusu

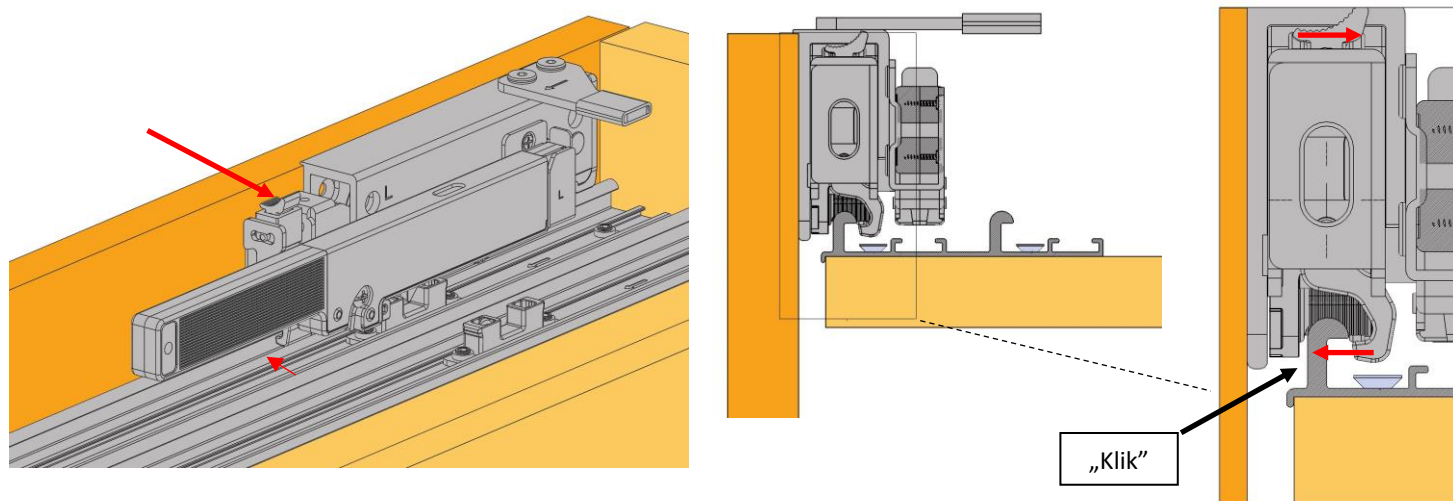
W przypadku montażu od strony korpusu użyj szablonu – otwór C



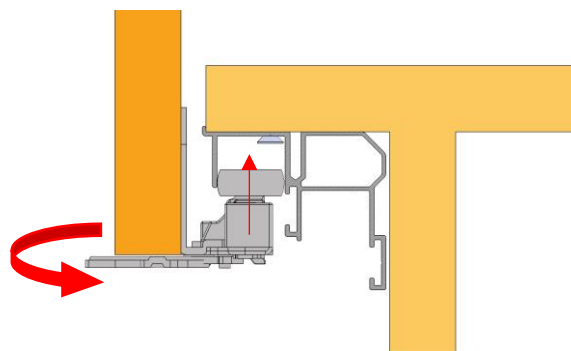
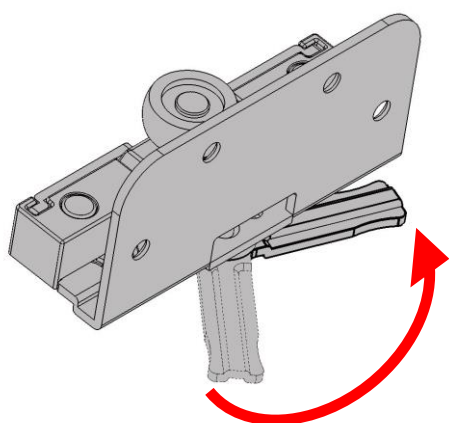
10. Montaż skrzydeł



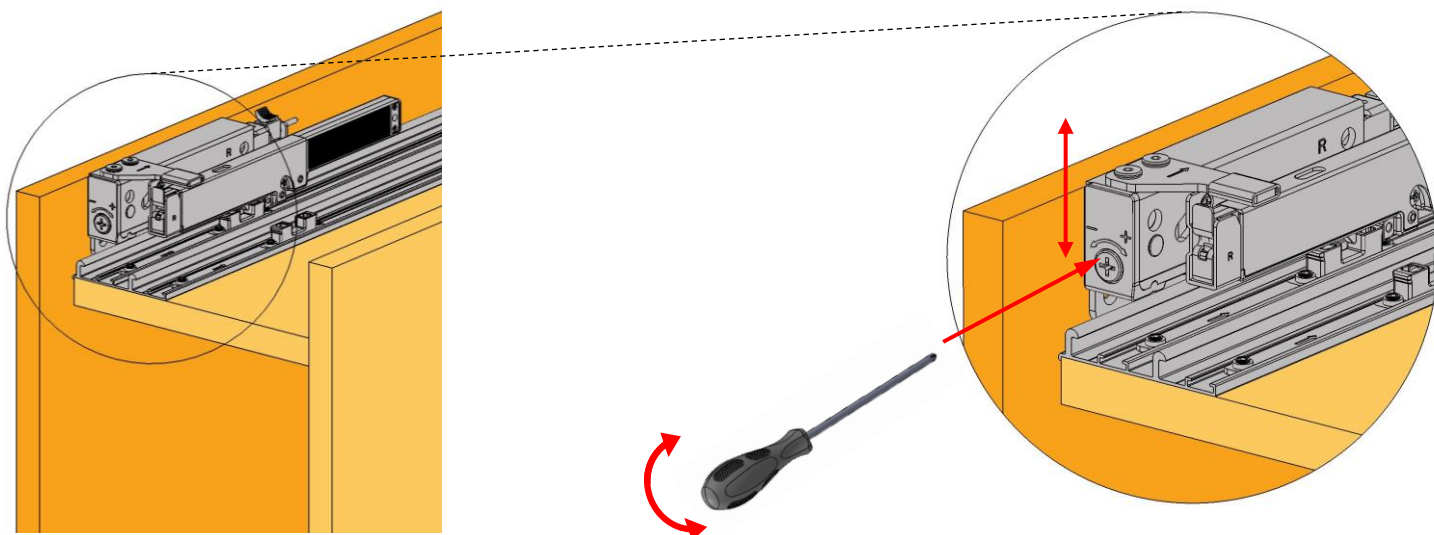
Zabezpieczenie przed wysunięciem



Blokada wózka dolnego

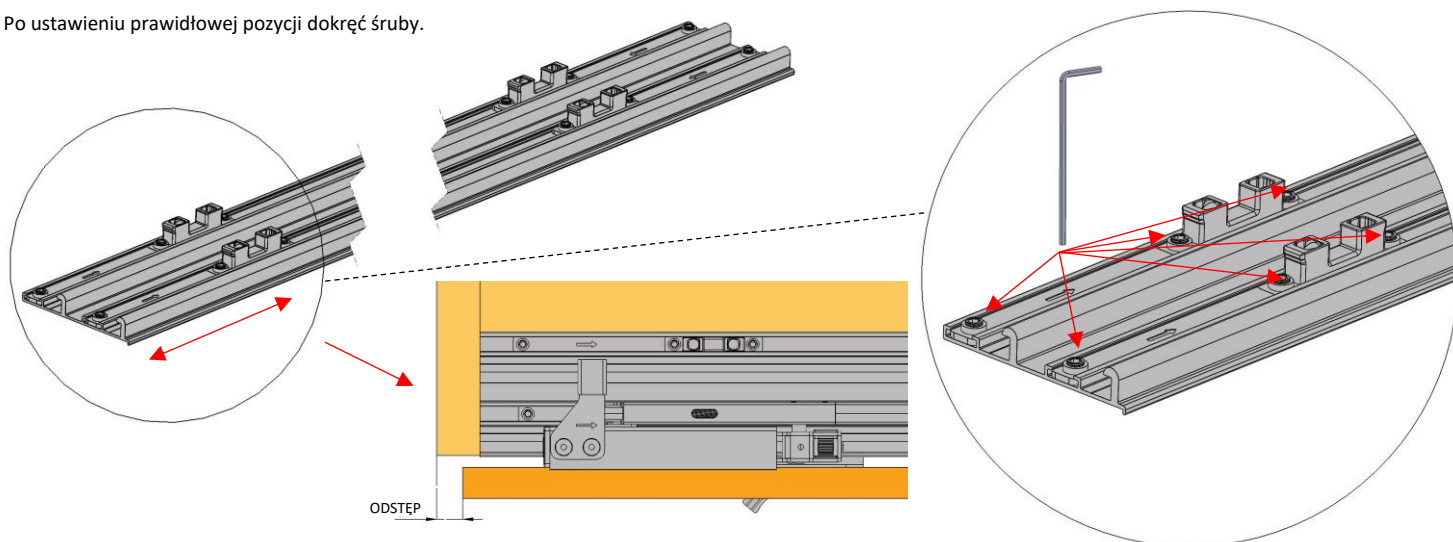


11. Regulacja wysokości skrzydła



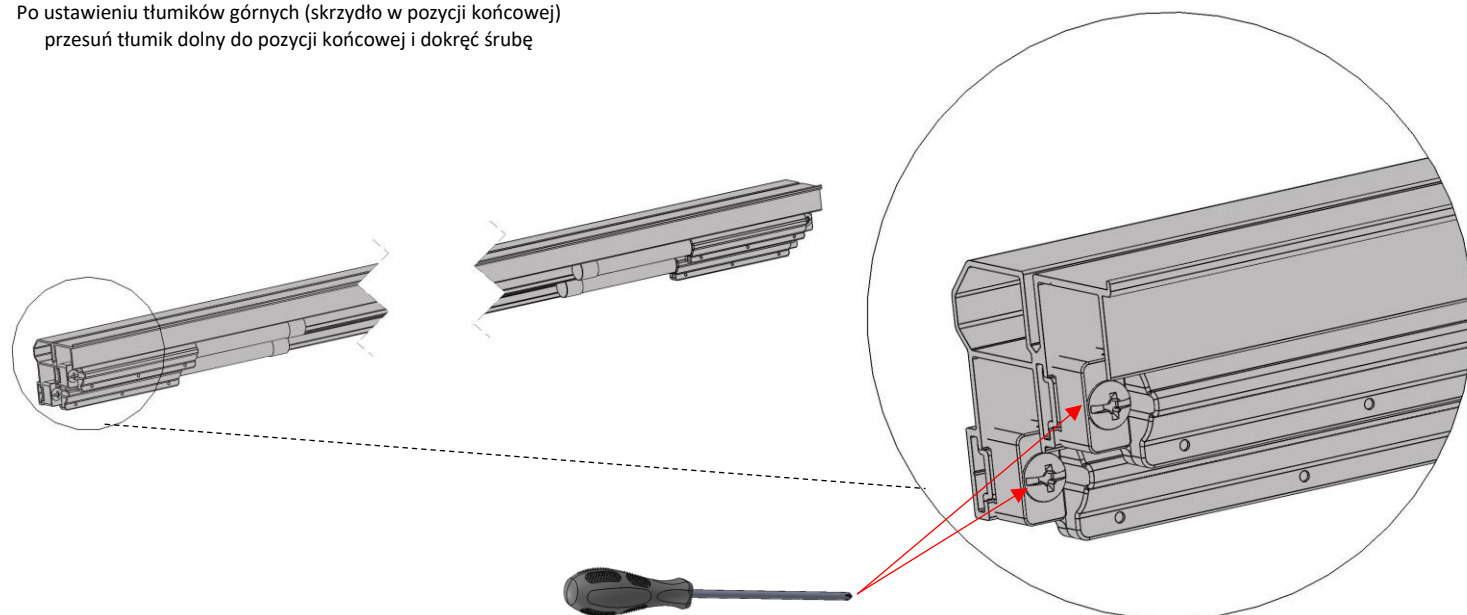
12. Regulacja tłumików – pozycja skrzydła

Po ustawieniu prawidłowej pozycji dokręć śruby.



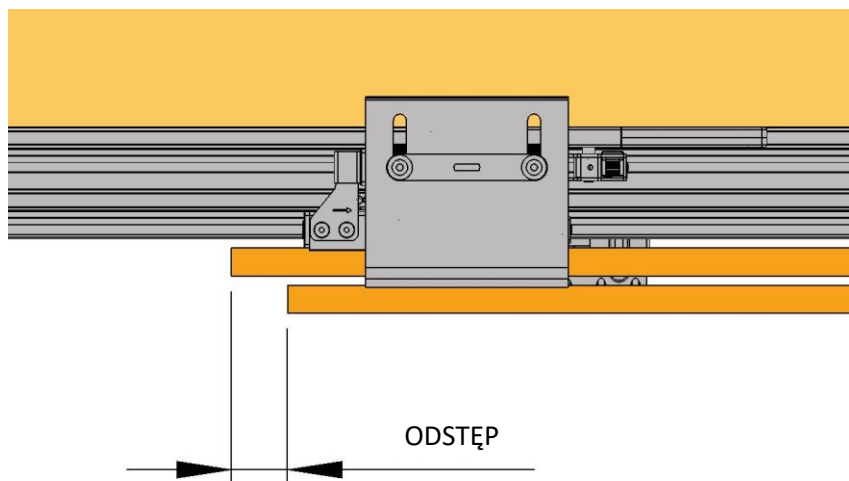
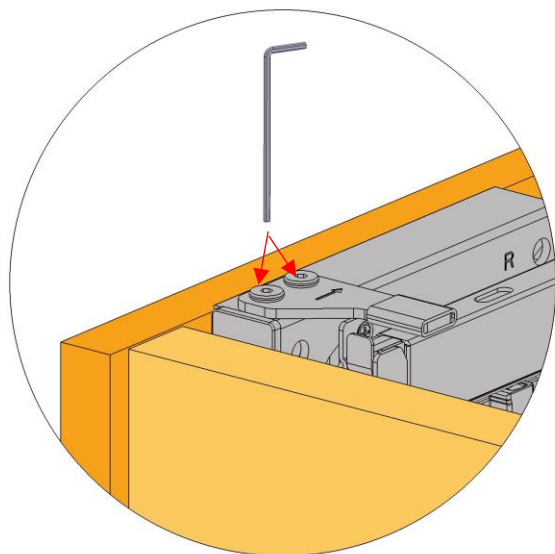
13. Regulacja tłumików dolnych







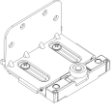





Po ustawieniu tłumików górnych (skrzydło w pozycji końcowej) przesunąć tłumik dolny do pozycji końcowej i dokręcić śrubę



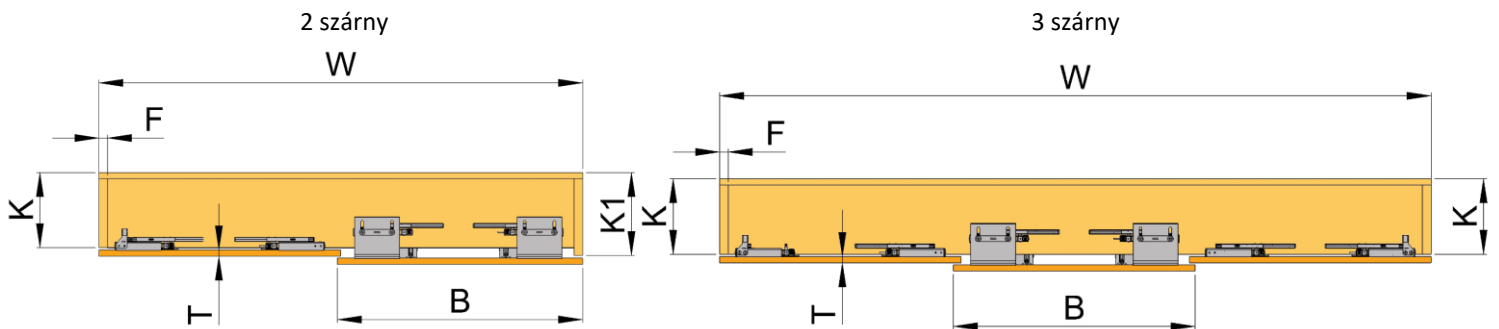
14. Instalacja odbojnika (opcjonalnie)

Odbojnik zapobiega zamianie pozycji skrzydeł
(przednie w prawo / w lewo)

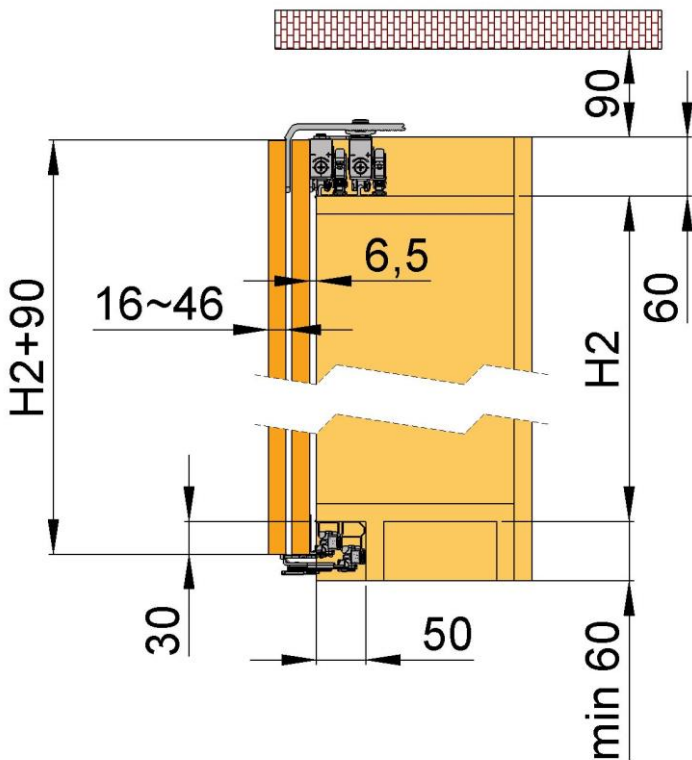


Tétel	MENNYISÉG		Tétel	MENNYISÉG		Tétel	MENNYISÉG	
	2 ajtó	3 ajtó		2 ajtó	3 ajtó		2 ajtó	3 ajtó
bal felső kocsi külső ajtókhöz 	1	1	jobb felső kocsi külső ajtókhöz 	1	1	felső csillapító 	4	6
bal felső kocsi belső ajtókhöz 	1	2	jobb felső kocsi belső ajtókhöz 	1	2	alsó csillapító 	4	4
alsó kocsi külső ajtókhöz 	2	2	alsó kocsi belső ajtókhöz 	2	4	felső ütköző 	4	4
ütköző 	1	2	felső ütközésgátló 	0	1	alsó ütközésgátló csillapító 	0	1

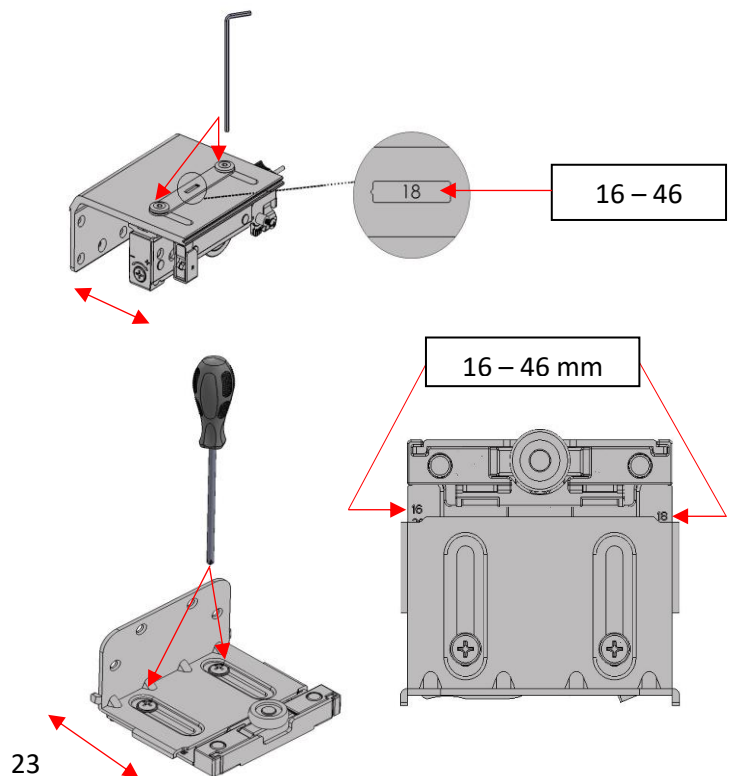
1. Oldallap méretek $K1 \text{ (mm)} = K + T + 8$ ($T =$ ajtó vastagsága $16 \leq T \leq 46$)
2. Szárnyszélesség $B = W/2 + 10$ (2 szárny) $B = W/3 + 10$ (3 szárny)



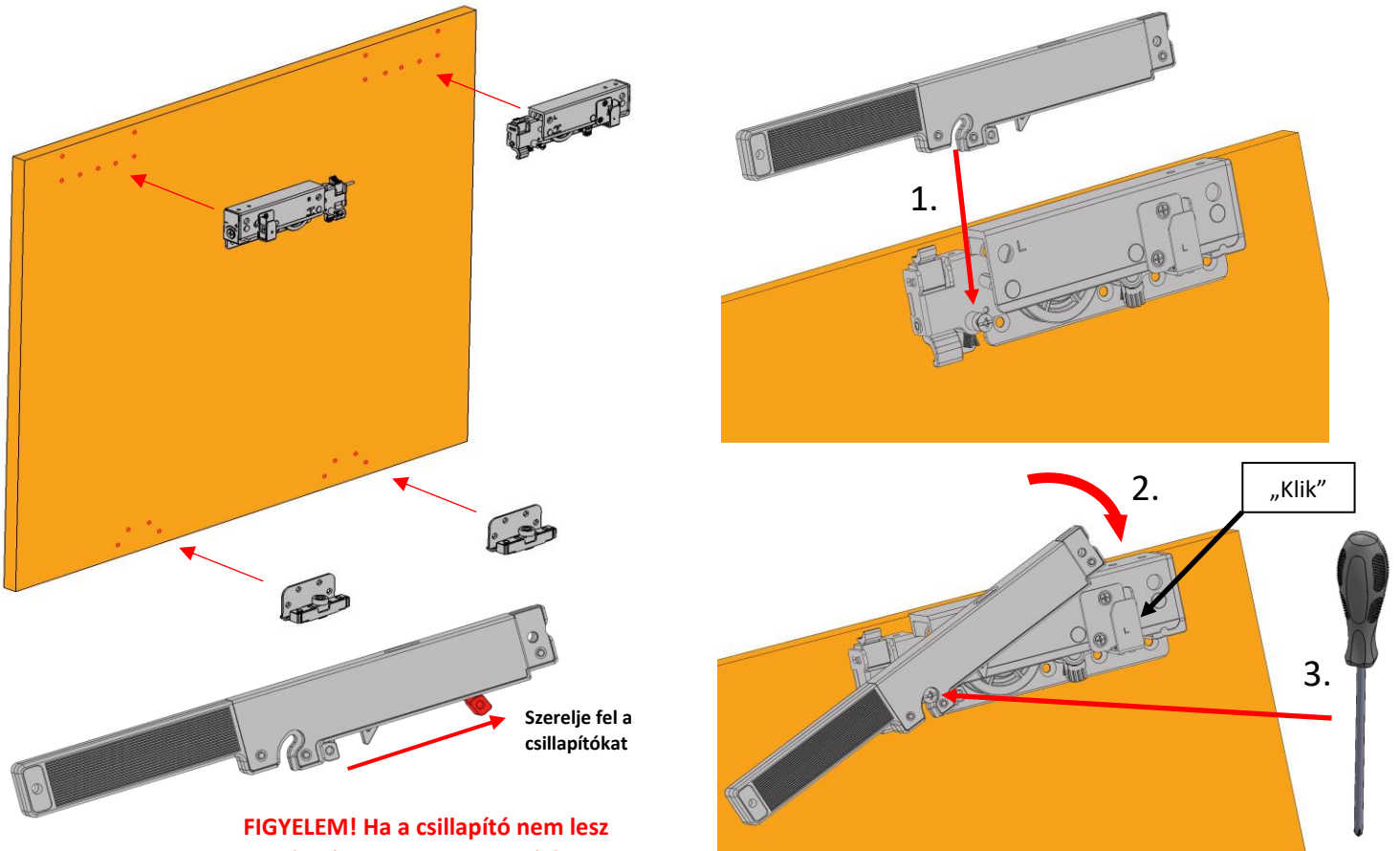
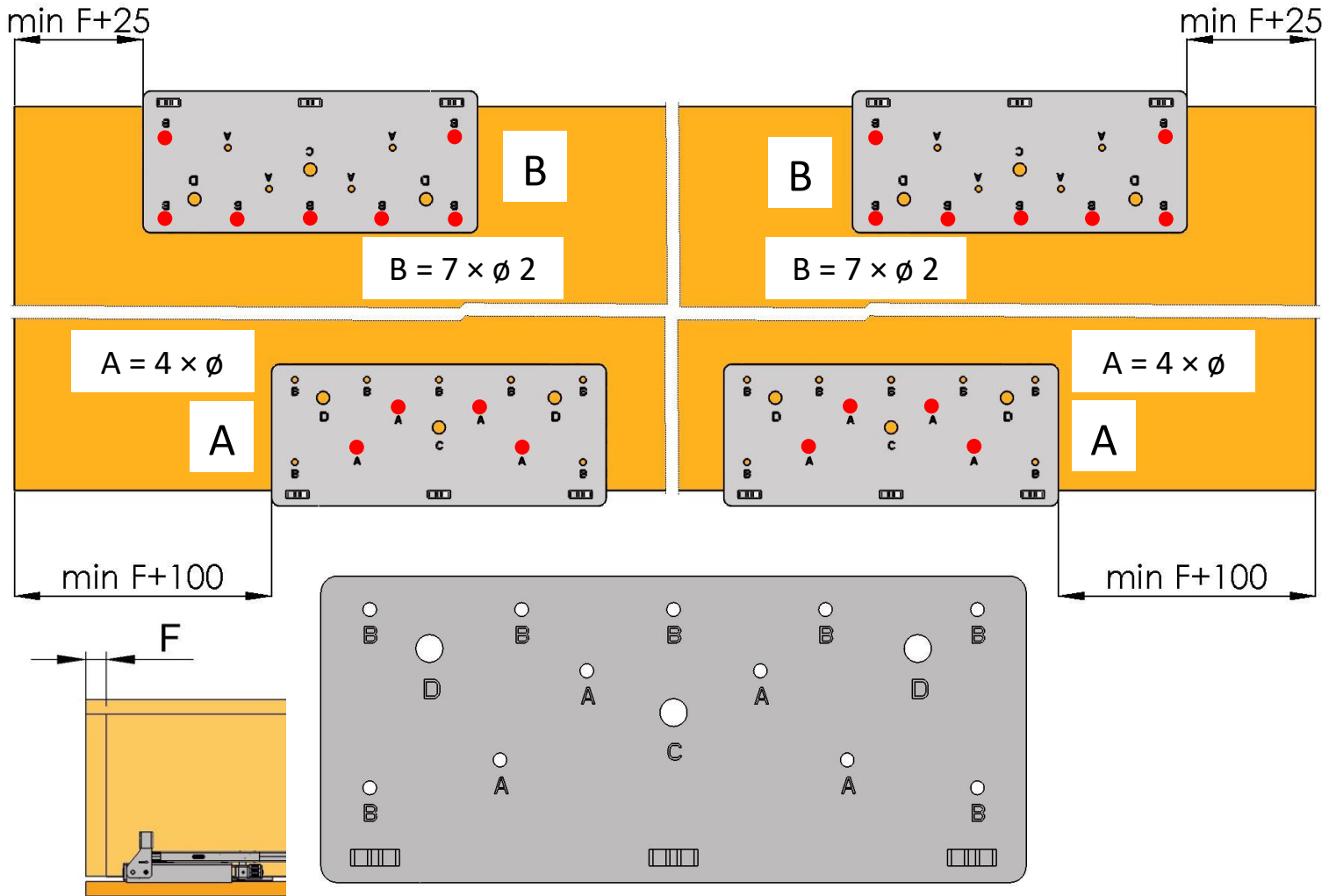
2. Méretek



3. Szárny vastagságának beállítása (külső szárny)

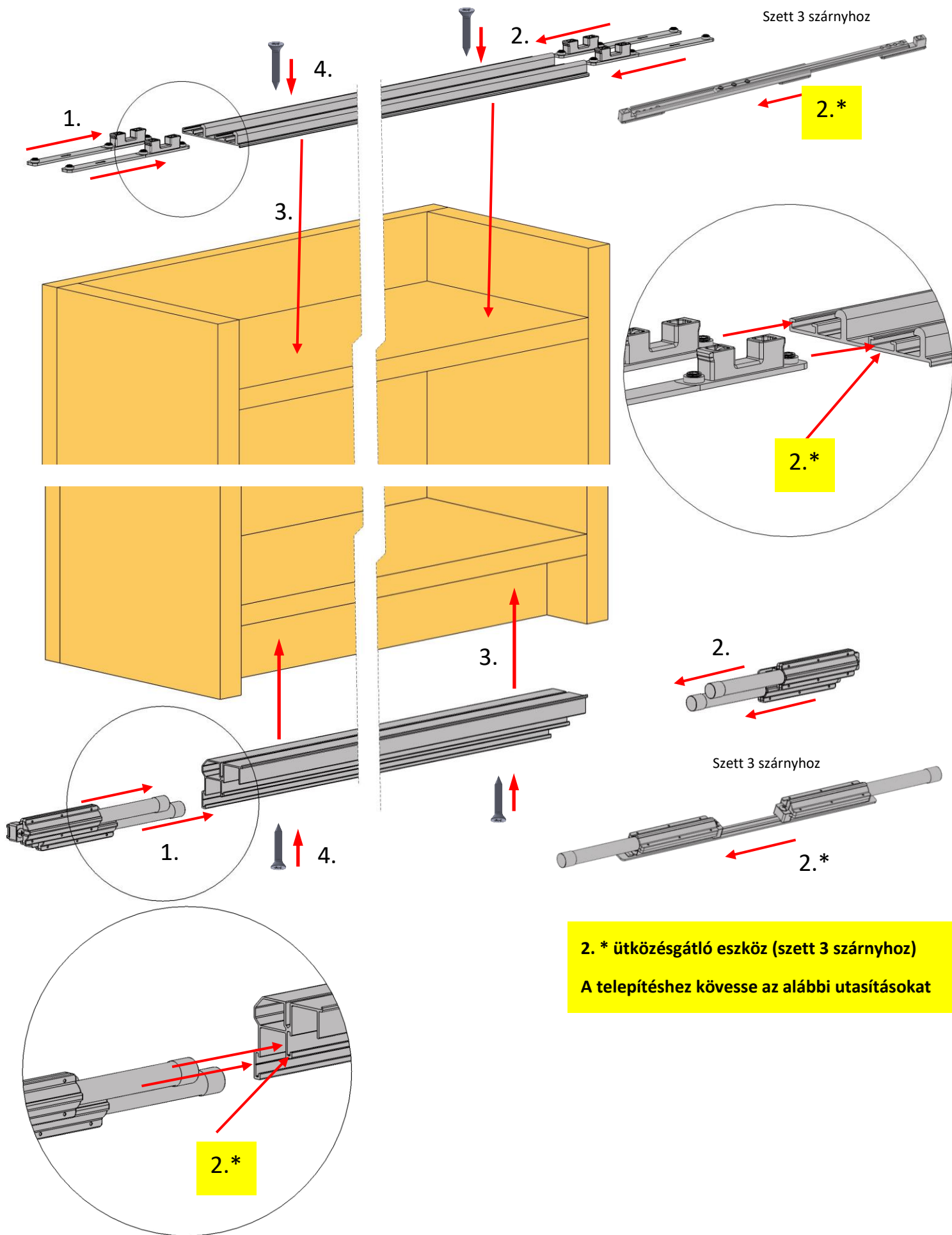


4. Fúrósablont használata, telepítés



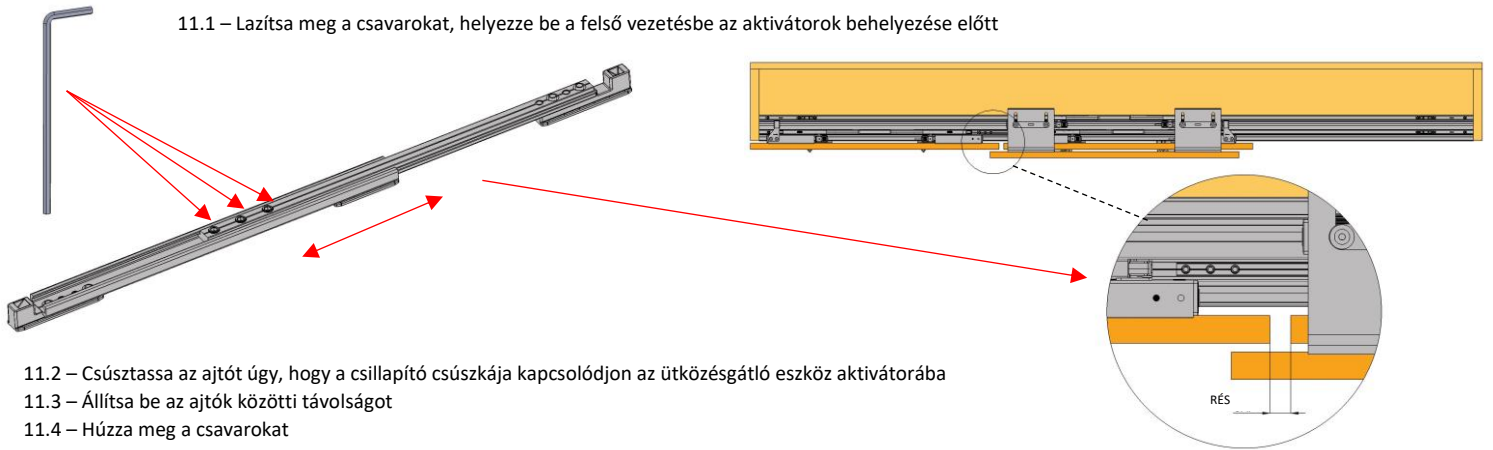
FIGYELEM! Ha a csillapító nem lesz megfeszítve, akkor a csillapítás először nem működik – óvatosan zárja be!

5. Vezetés szerelése



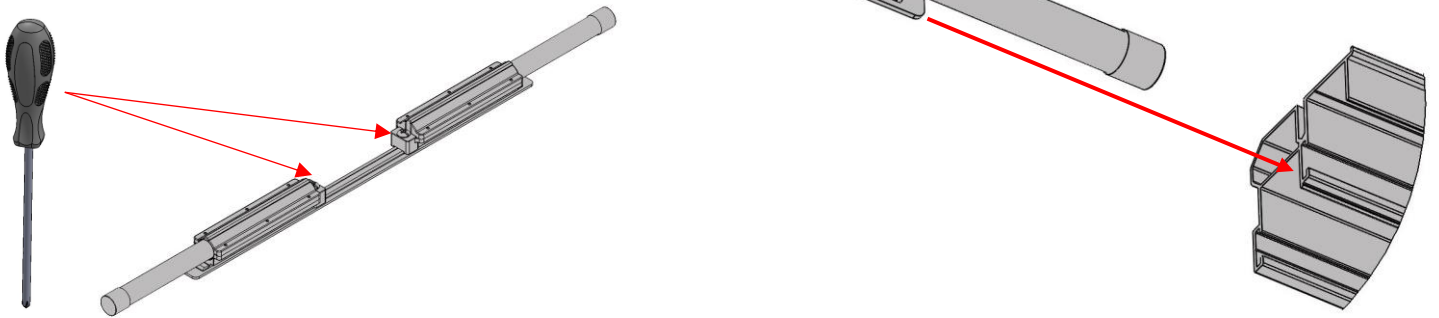
2.* ütközésgátló eszköz (szett 3 szárnyhoz)
A telepítéshez kövesse az alábbi utasításokat

7. Ütközésgátló eszköz beállítás (csak szetthez 3 szárnyhoz) – felső vezetés



8. Ütközésgátló eszköz állítás (csak szetthez 3 szárnyhoz) – alsó vezetés

Lazítsa meg a csavarokat, helyezze be a felső vezetésbe az aktivátorok behelyezése előtt. A felső ütközésgátló eszköz beállítása után tartsa együtt a szárnyakat, és addig feszítse az alsó csillapítókat, amíg azok teljesen be nem nyomódnak. Ezután húzza meg a csavarokat.

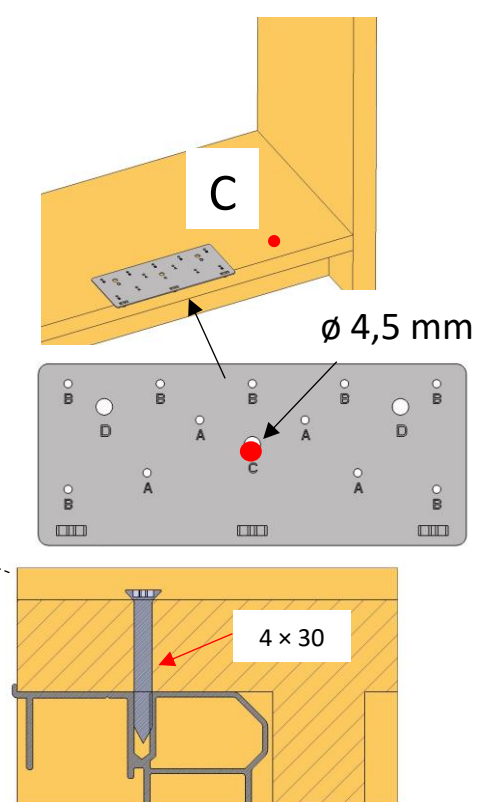
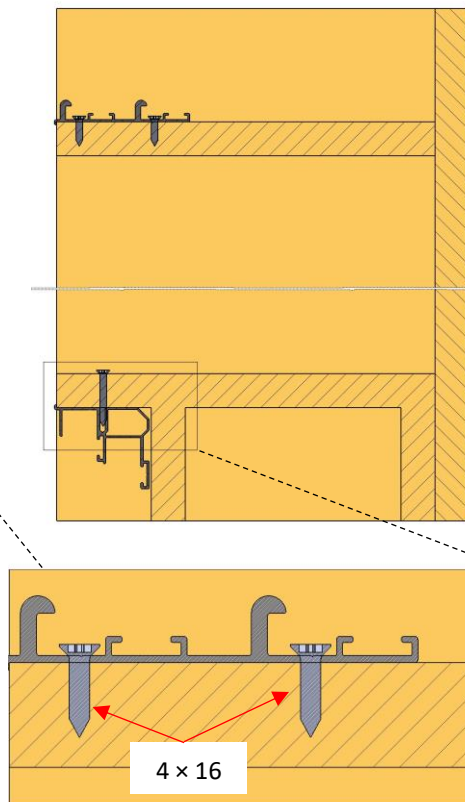
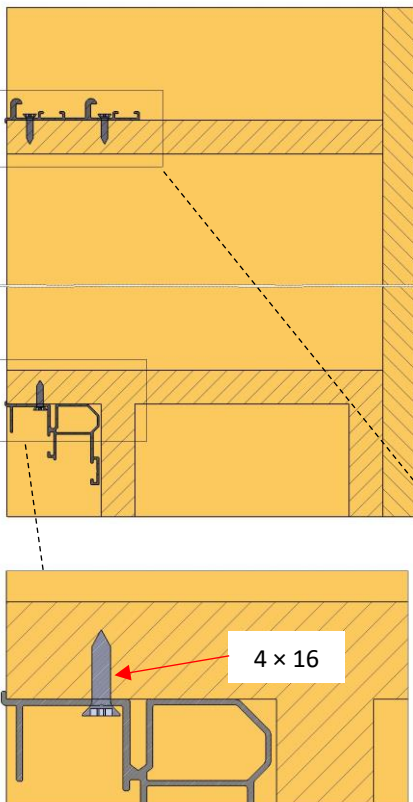


9. Vezetés telepítése

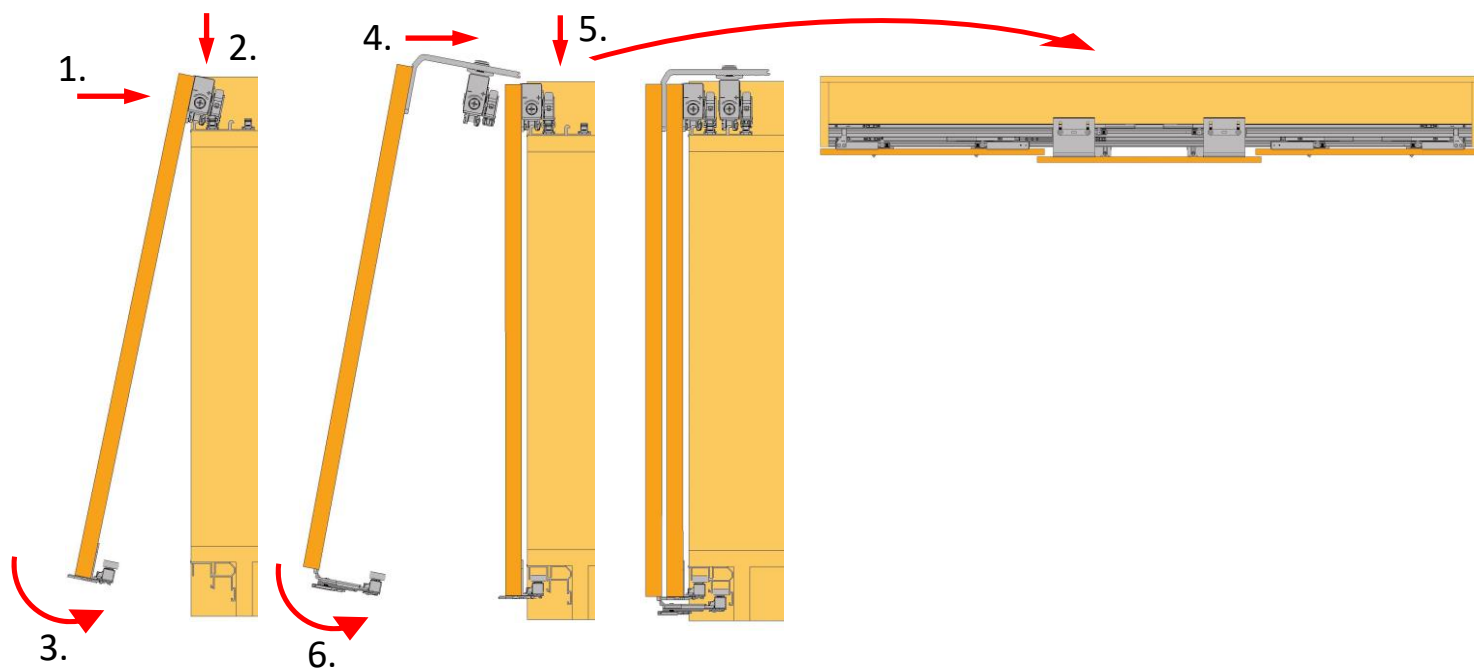
Alsó vezetés – alulról

Alsó vezetés – a korpuszból

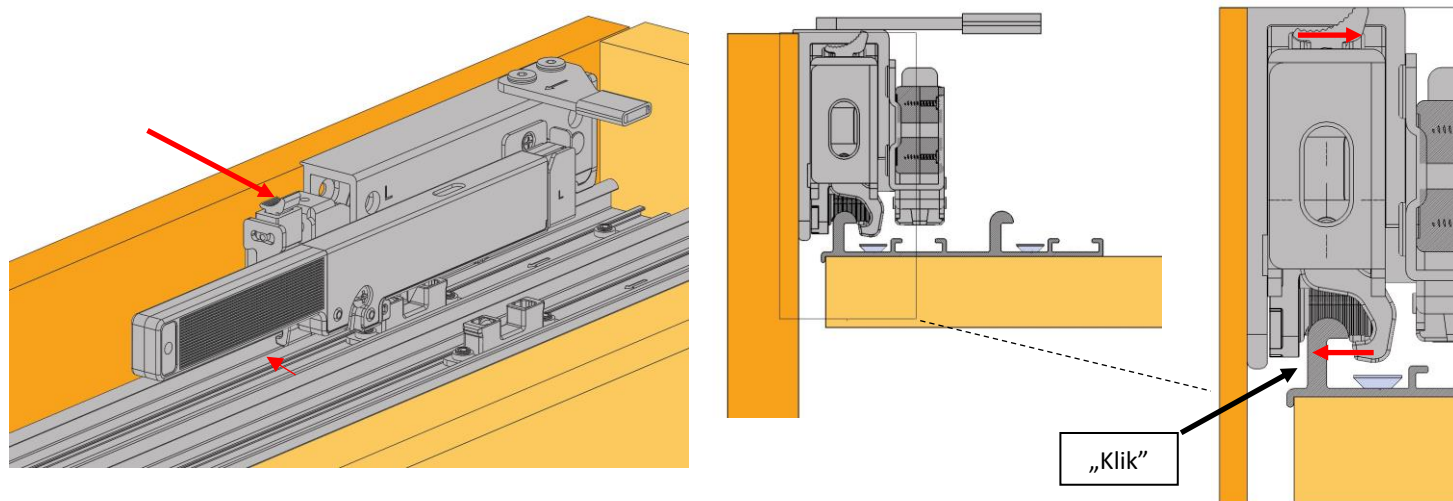
A korpuszból való rögzítéshez használjon sablont – C nyílás



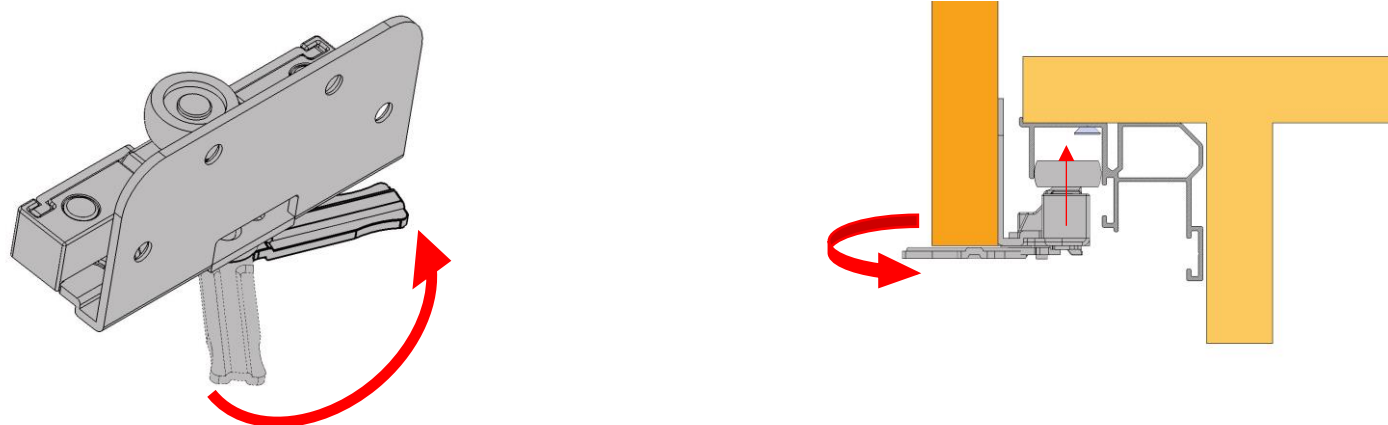
10. Szárnyak telepítése



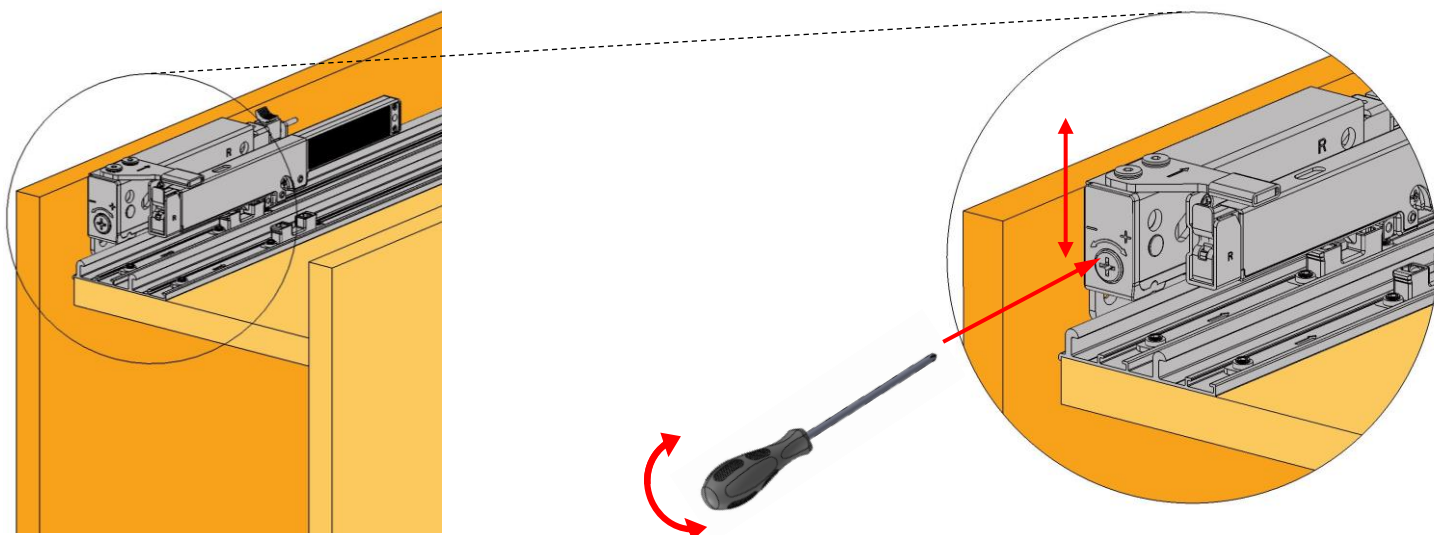
Biztosítás a kiugrás ellen



Alsó kocsi arretálása

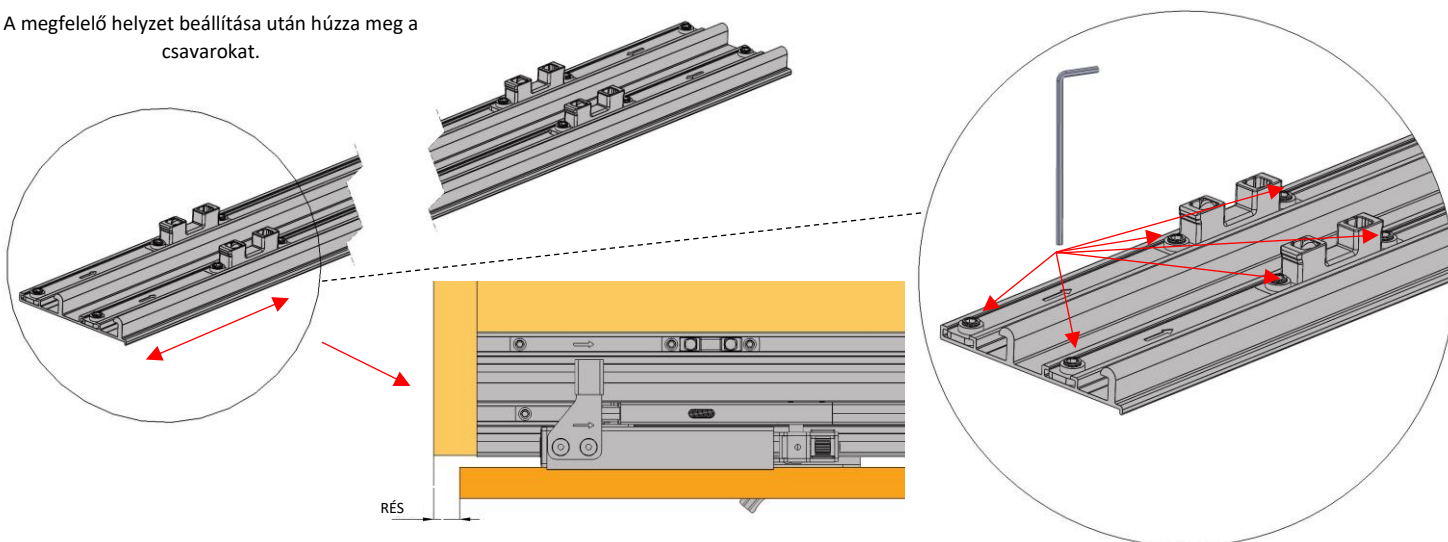


11. Szárny magasságának beállítása



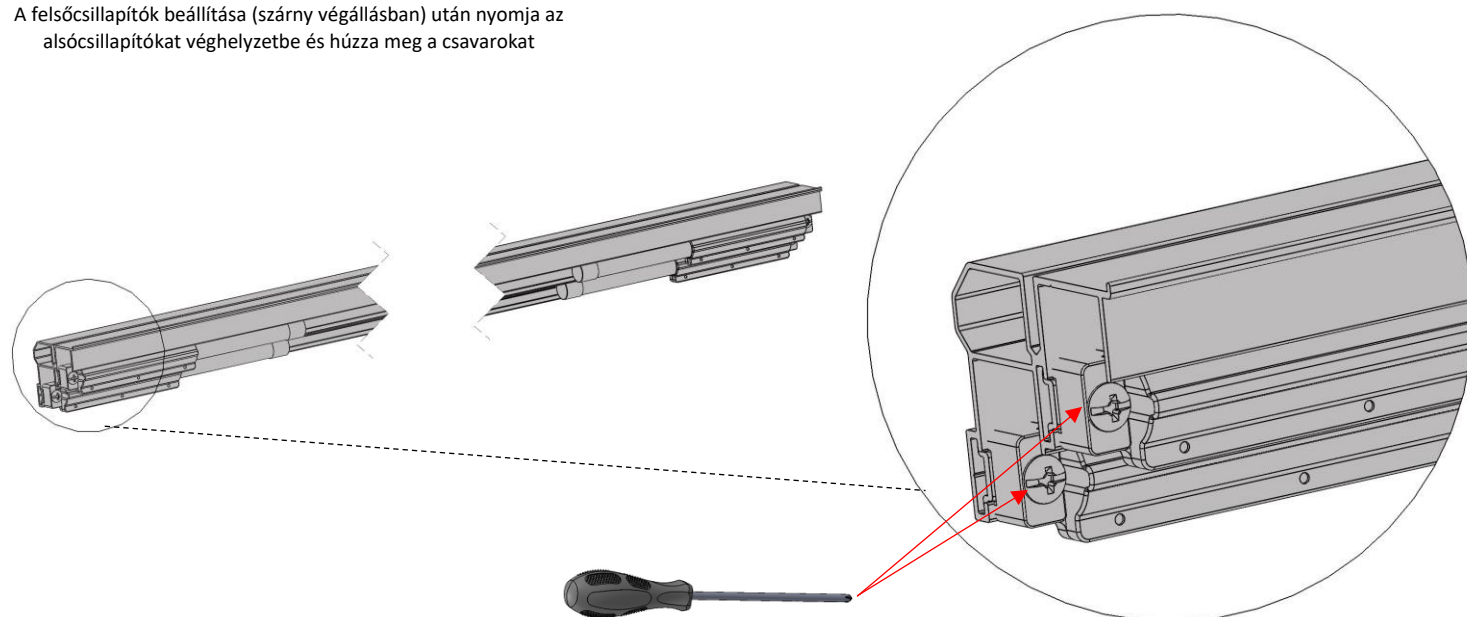
12. Csillapítók beállítása – szárnyak pozíciója

A megfelelő helyzet beállítása után húzza meg a csavarokat.



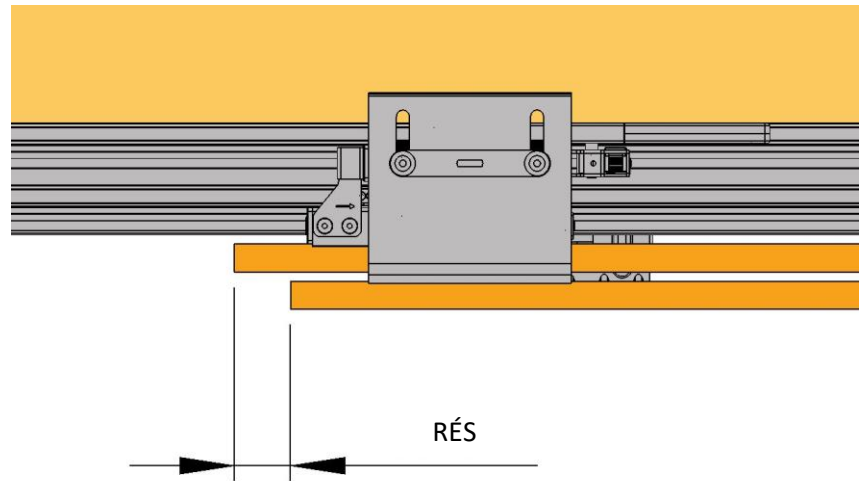
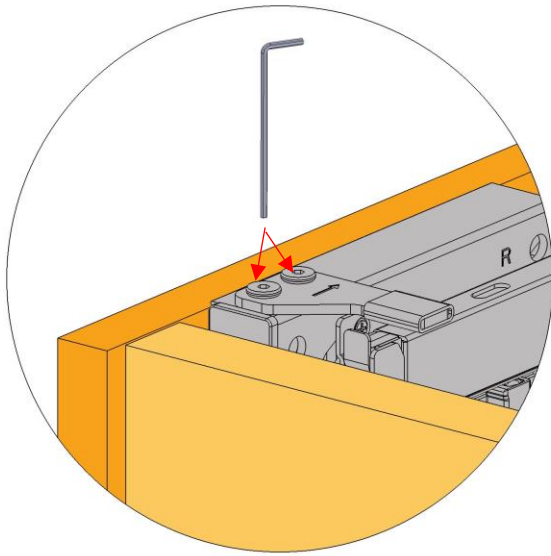
13. Alsó csillapítók beállítása













A felsőcsillapítók beállítása (szárny végállásban) után nyomja az alsócsillapítókat véghelyzetbe és húzza meg a csavarokat



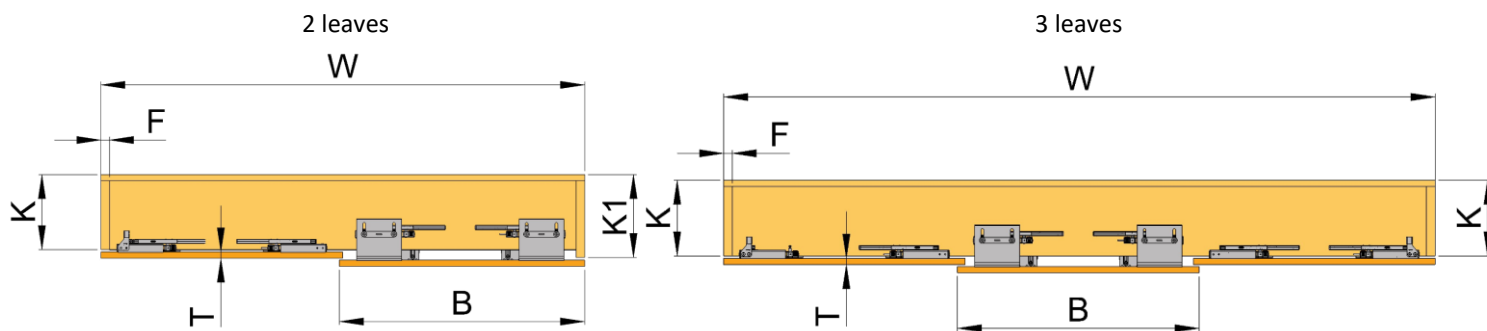
14. Ütköző telepítése (opcionális)

Az ütköző megakadályozza a szárnypozíciók cseréjét (elülső jobb / bal)



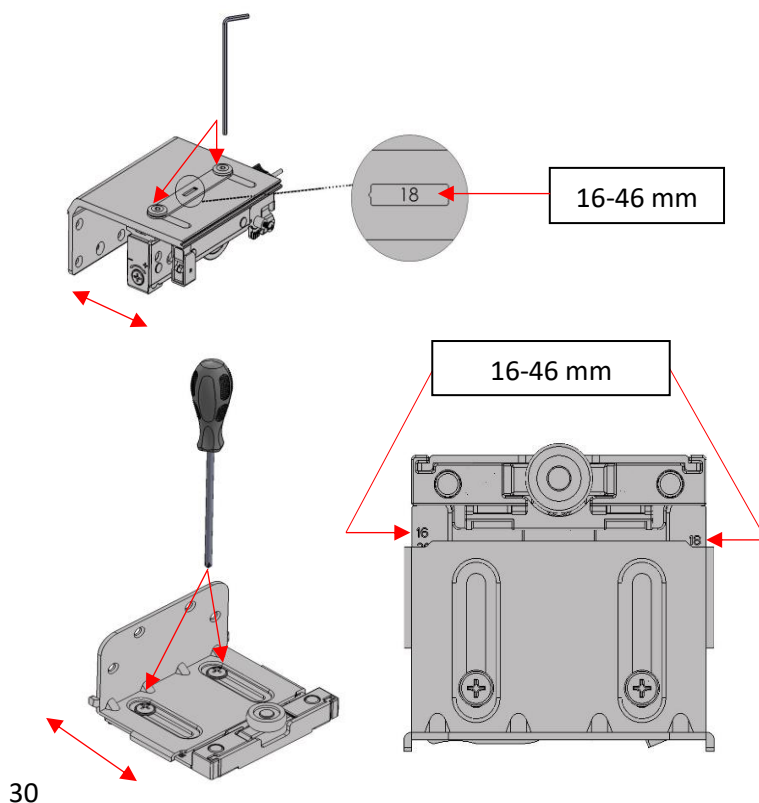
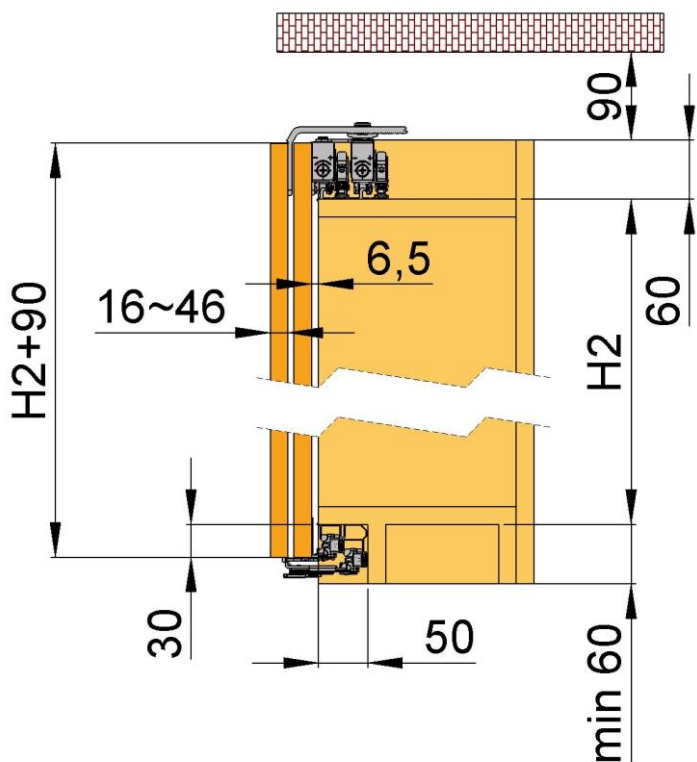
Item	QUANTITY		Item	QUANTITY		Item	QUANTITY	
	2 doors	3 doors		2 doors	3 doors		2 doors	3 doors
left upper trolley for external door 	1	1	right upper trolley for external door 	1	1	upper damper 	4	6
left upper trolley for interior door 	1	2	right upper trolley for interior door 	1	2	lower damper 	4	4
lower trolley for external door 	2	2	lower trolley for interior door 	2	4	top backstop 	4	4
backstop 	1	2	upper collision backstop 	0	1	lower collision damper 	0	1

1. Side dimensions $K1 \text{ (mm)} = K + T + 8 \text{ (} T = \text{door thickness } 16 \leq T \leq 46 \text{)}$
 2. Leaf width $B = W/2 + 10 \text{ (2 leaves)}$ $B = W/3 + 10 \text{ (3 leaves)}$

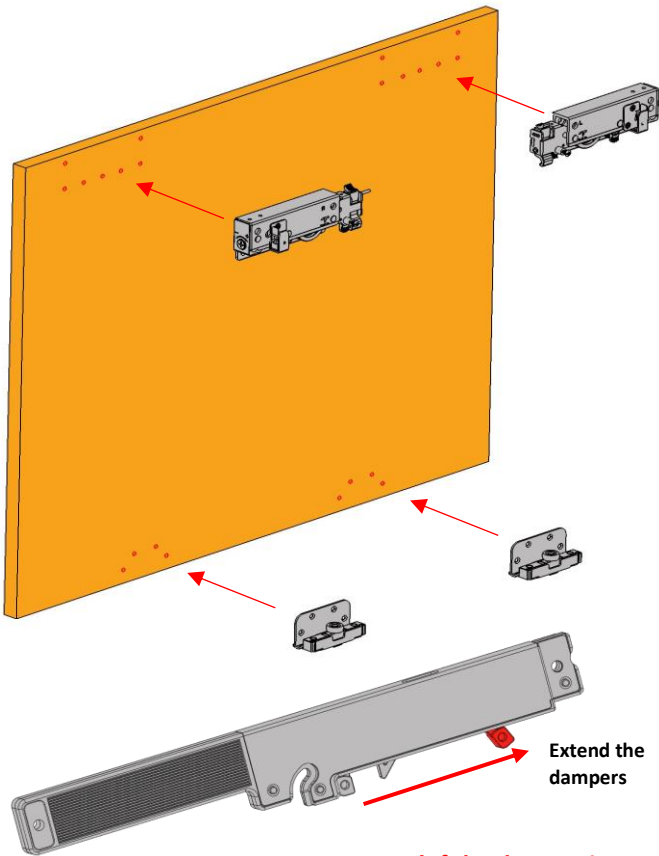
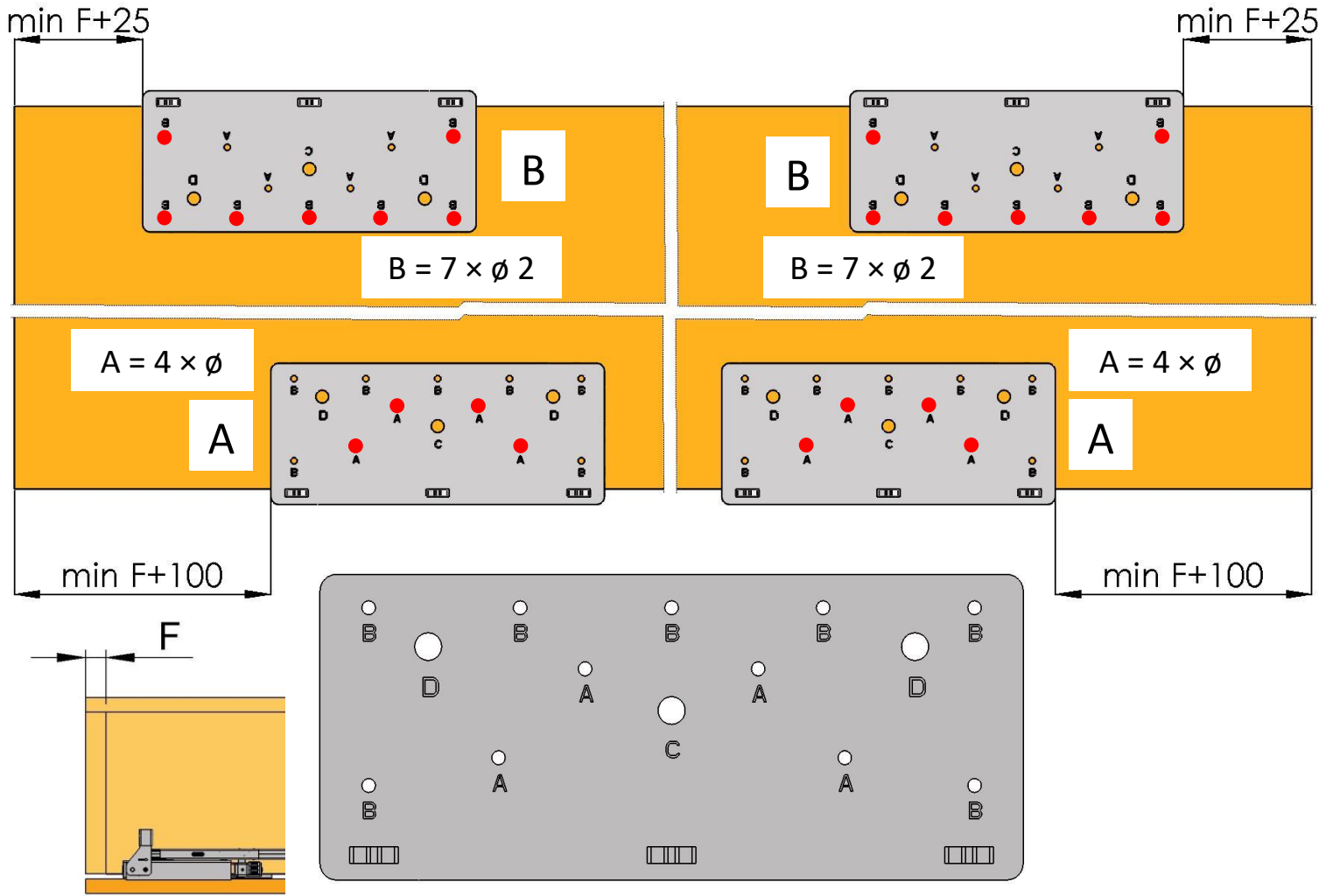


2. Dimensions

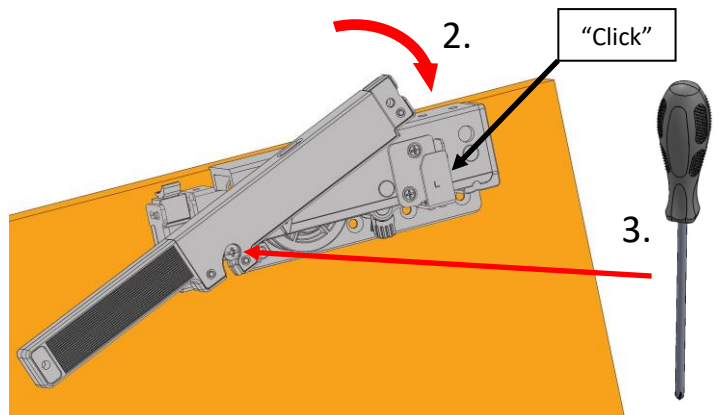
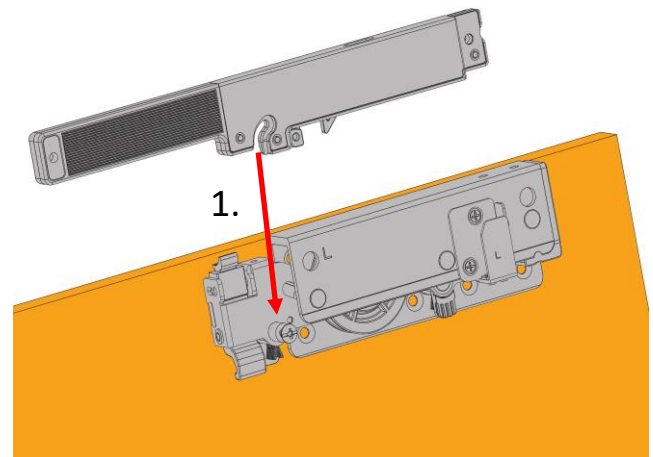
3. Leaf thickness adjustment (outer leaf)



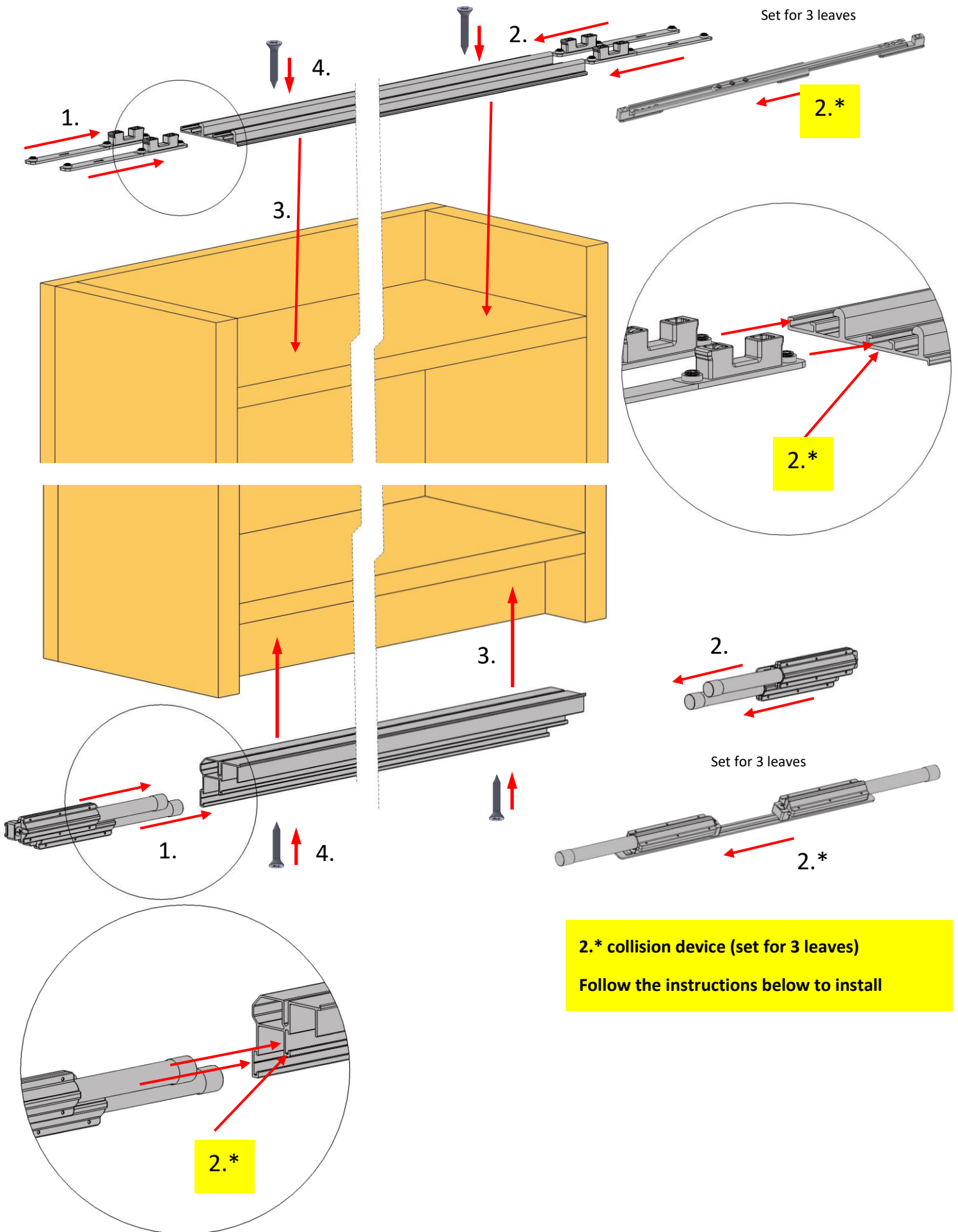
4. Use of a drilling template, installation



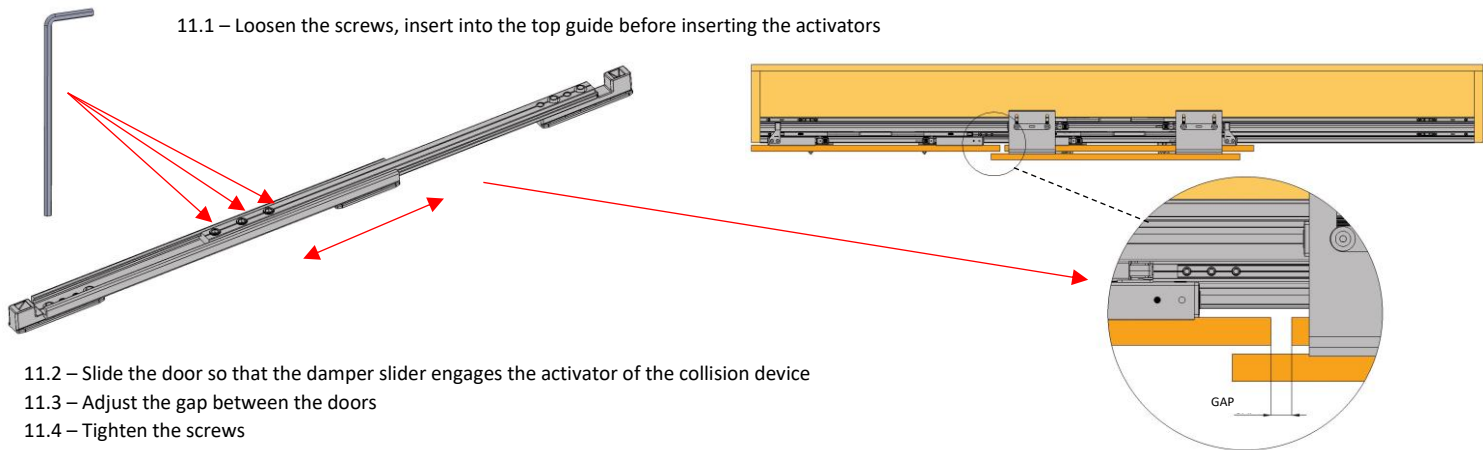
ATTENTION! If the damper is not extended, the damper will not work for the first time – close carefully!



5. Guide mounting

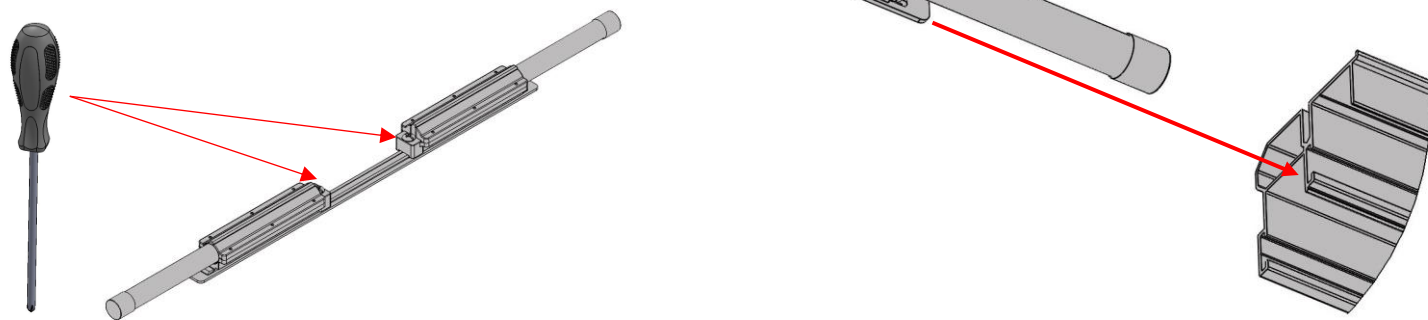


7. Collision device adjustment (3-leaf set only) – top guide



8. Collision device adjustment (3-leaf set only) – bottom guide

Loosen the screws, insert into the top guide before inserting the activators. After adjusting the upper collision device, keep the leaves together and extend the lower dampers until they are fully pushed in. Then tighten the screws.

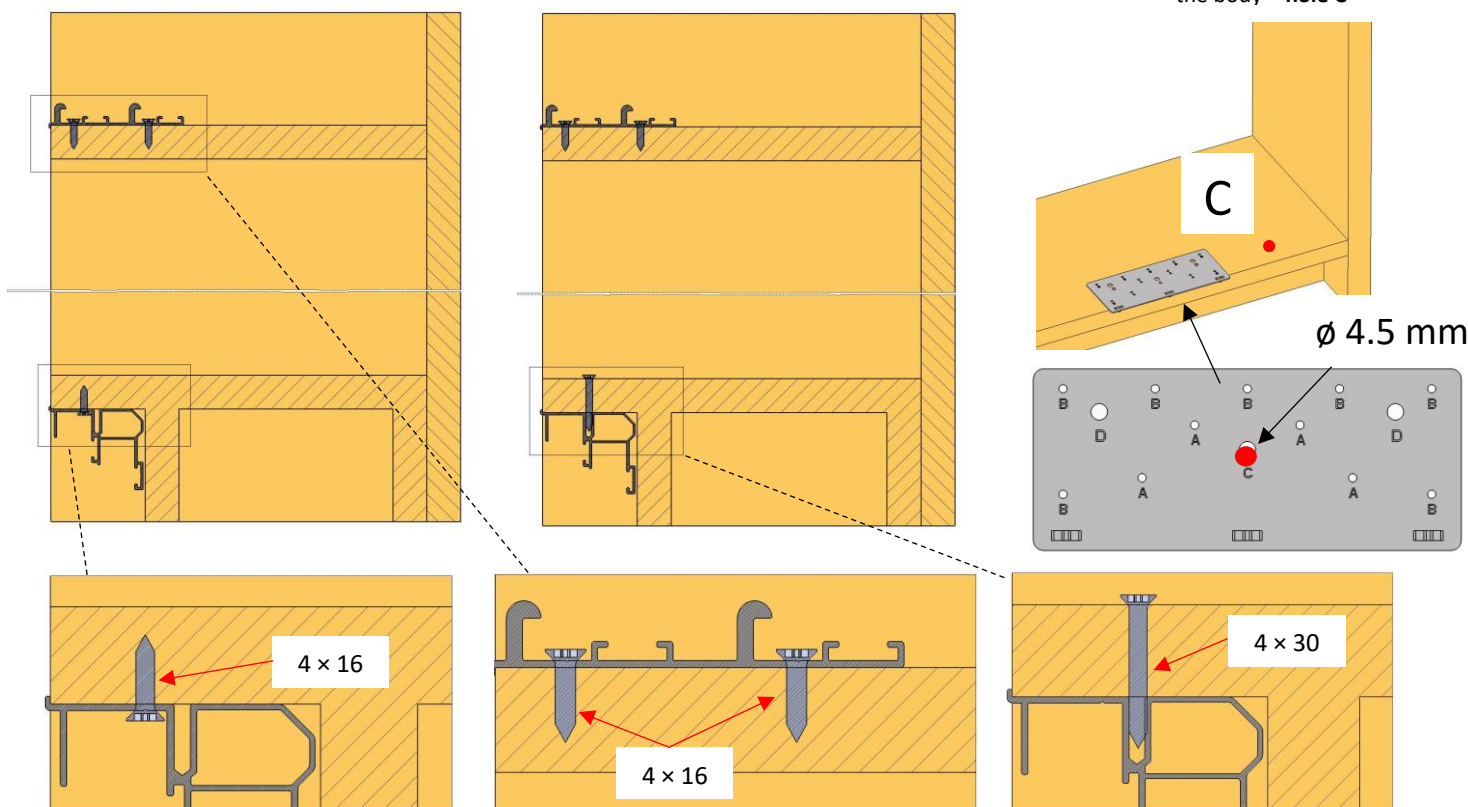


9. Guide installation

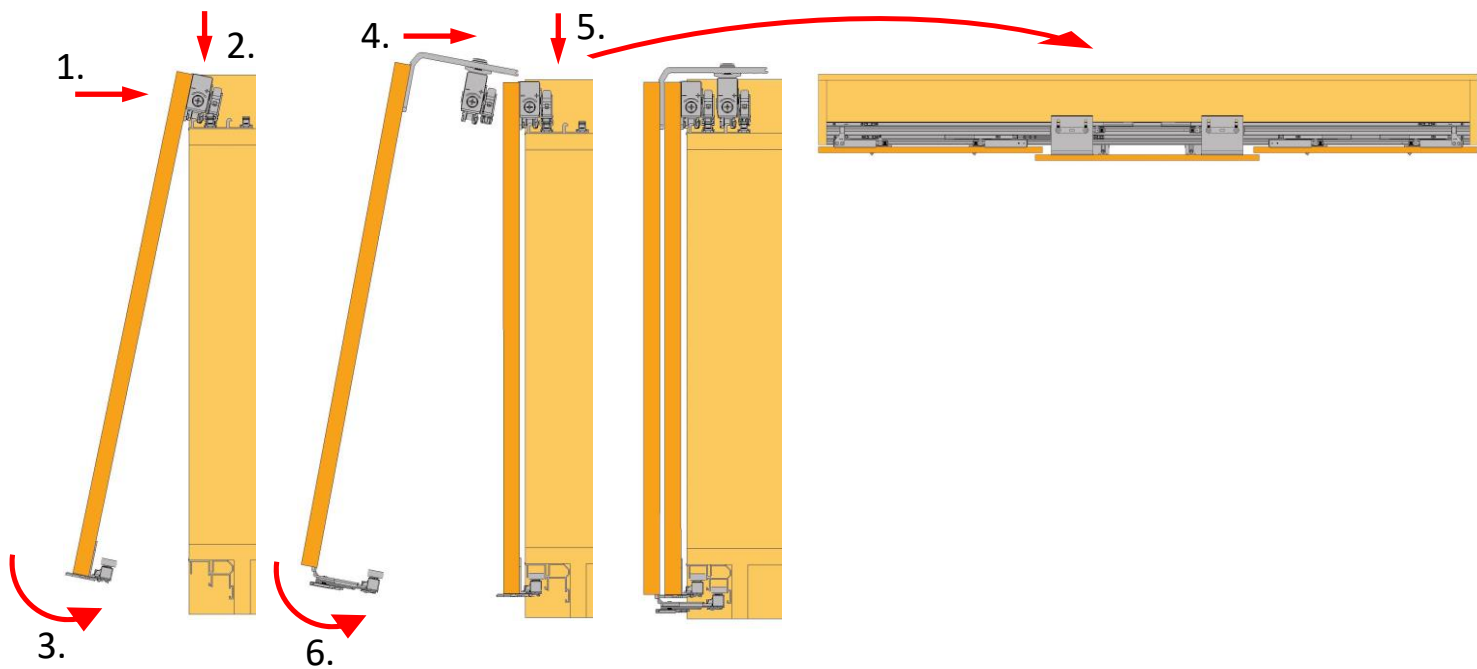
Bottom guide – bottom-up

Bottom guide – from the body

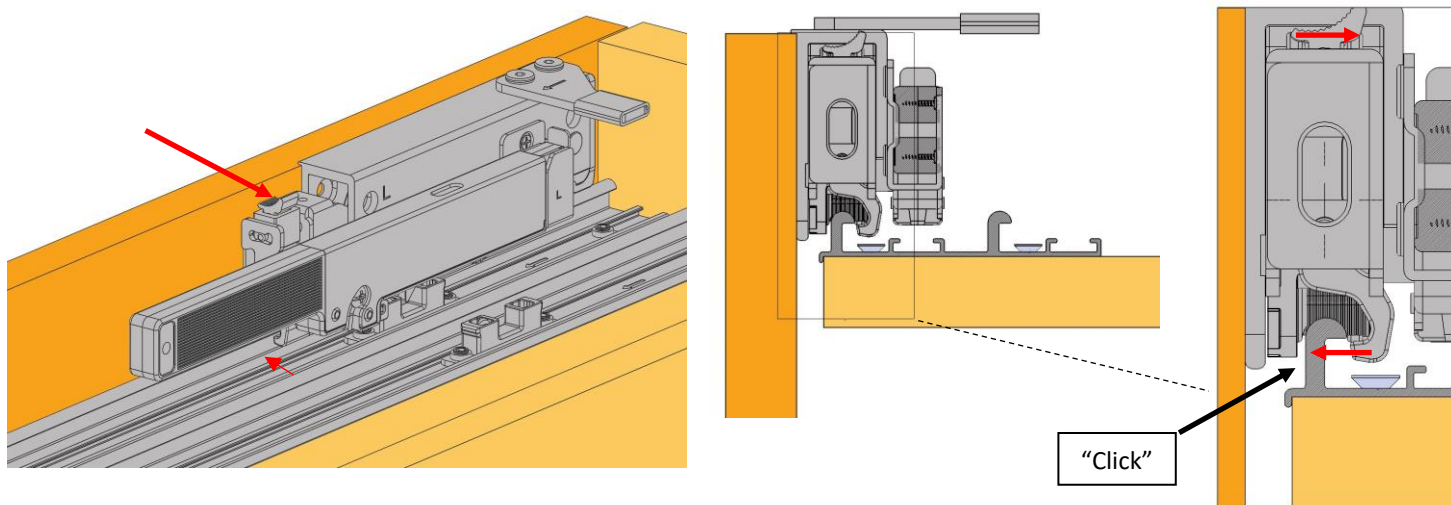
Use the template to attach from the body – hole C



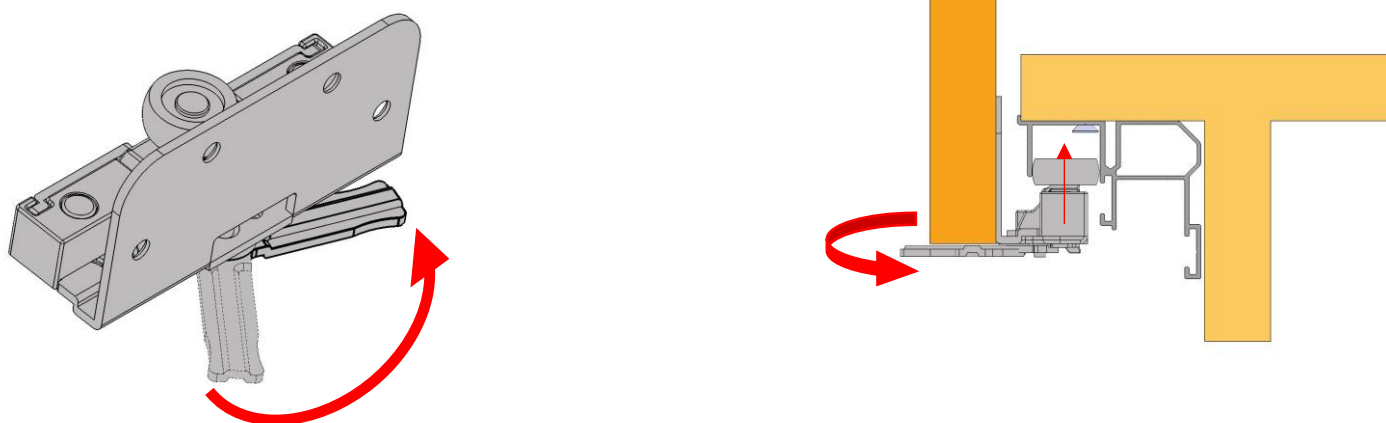
10. Installation of leaves



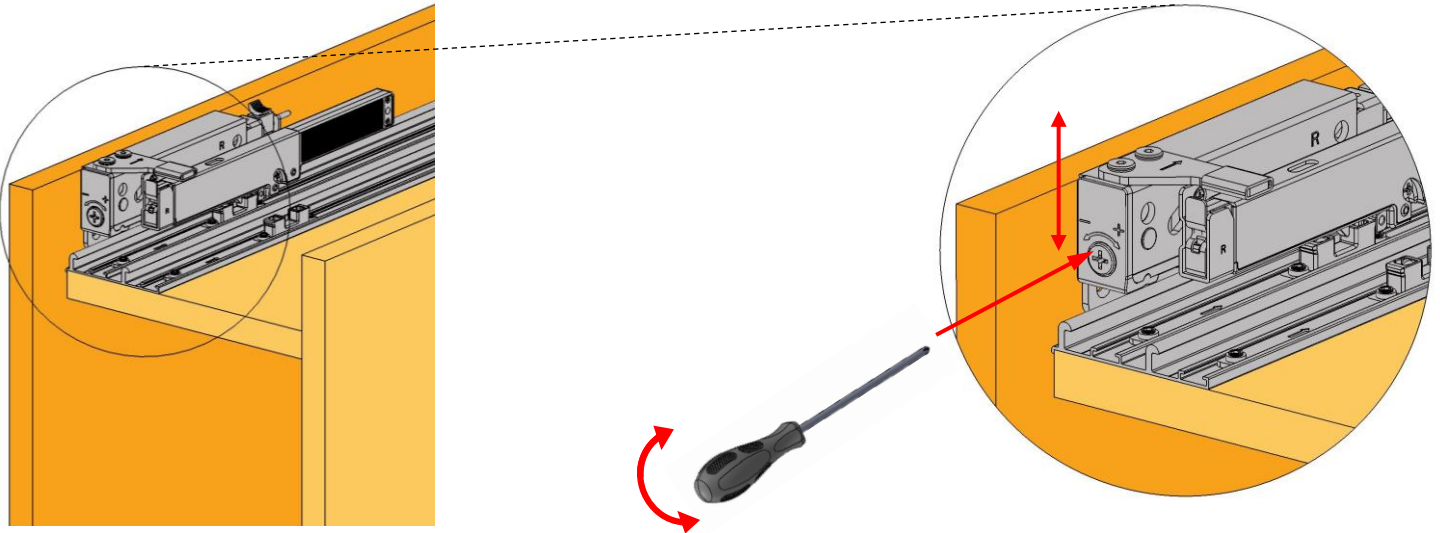
Securing against unhinging



Locking of the lower trolley

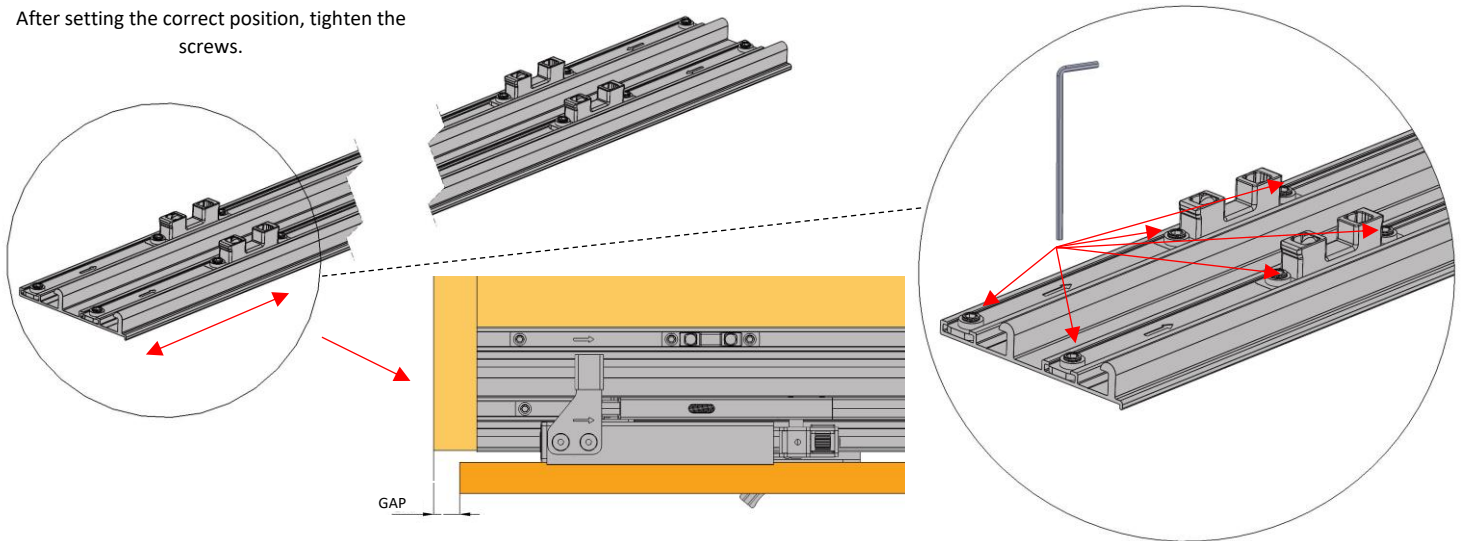


11. Leave height adjustment



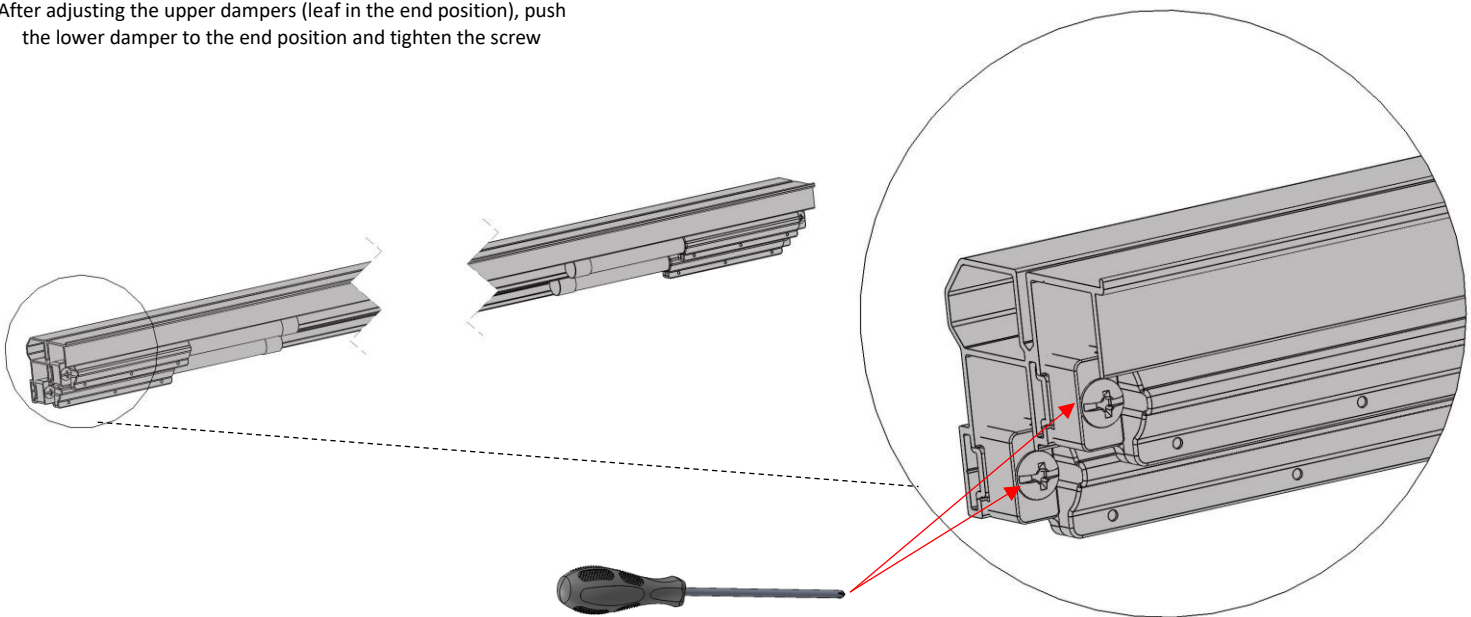
12. Adjusting dampers – leaf position

After setting the correct position, tighten the screws.



13. Adjustment of the lower dampers

After adjusting the upper dampers (leaf in the end position), push the lower damper to the end position and tighten the screw



14. Backstop Installation (optional)

Backstop prevents the leaf positions from swapping (front right / left)

