

Evolution

The invisible bracket sliding system
Sistema scorrevole con staffa invisibile



Evolution

PATENTED

Evolution is the **revolutionary sliding system** for internal glass and wooden doors, born to come out from the traditional concept of the standard bracket, available with new **Fluid** dampers.

Evolution system has floor distance of only 6 mm; it is equipped with a damping system in rubber which reduces significantly the noise level.

Evolution è il **sistema scorrevole rivoluzionario** per porte in legno e vetro da interno, nato per distinguersi dal concetto tradizionale di staffa, disponibile con i nuovi fermi ammortizzati **Fluid**.

Evolution presenta uno spazio luce inferiore di soli 6 mm; inoltre, è dotato di un sistema di ammortizzamento in gomma che riduce sensibilmente la rumorosità.





PATENTED

The classic bracket has evolved, becoming invisible

In times of difficult economic recovery, we often think about optimizing new solutions that well match the concepts of **simplicity and cost effectiveness**. So it happens that from a simple concept something extraordinary arises. Something extremely original, capable of rewriting all the rules.

Terno Scorrevoli, increasingly engaged in the development of products that can be functional and aesthetically pleasant, has created **Evolution**, a sliding system for internal wooden, which stands out from classic bracket systems.

Compared to traditional door bracket systems, **Evolution revolutionizes the sliding unit concept in several ways.**

La staffa tradizionale si evolve e diventa invisibile

In tempi di difficile ripresa economica si pensa sempre ad ottimizzare nuove soluzioni che sposino bene i concetti di **semplicità ed economicità**. Capita poi che proprio da un concetto semplice nasca qualcosa di straordinario. Qualcosa di talmente innovativo da riscrivere tutte le regole.

Terno Scorrevoli, sempre più attenta allo sviluppo di prodotti che possano essere funzionali ed esteticamente poco invasivi, ha creato **Evolution**, un sistema scorrevole per porte in legno, nato per distinguersi dal concetto tradizionale di staffa.

Rispetto ai tradizionali sistemi per porte a staffa, **Evolution rivoluziona il concetto di scorrevole in molti modi.**

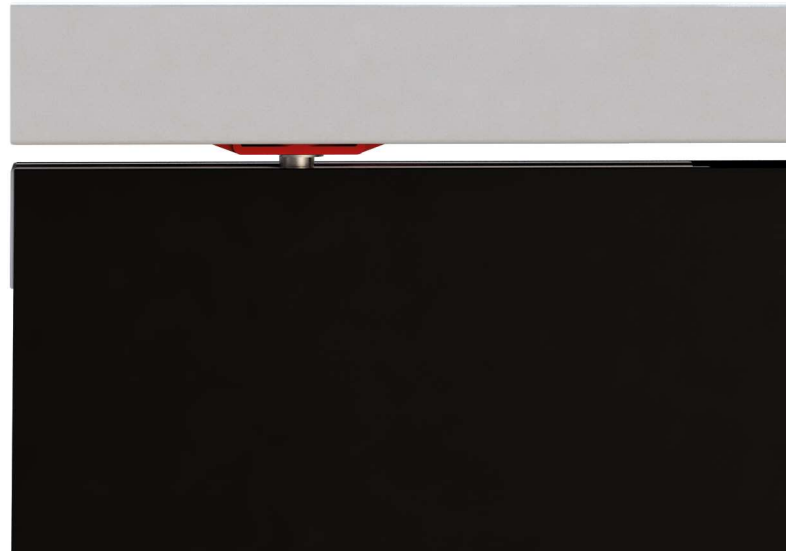


Fully concealed recessed fitting

One of the main features of this system is the lack of any visual impact. In fact, the system is designed to be completely concealed, including the option of a recessed ceiling rail.

A scomparsa totale

Una delle caratteristiche più importanti è proprio quella di essere un sistema in grado non avere alcun impatto visivo. Il sistema è infatti progettato per scomparire completamente offrendo anche la possibilità di realizzare un'installazione con binario incassato a soffitto.



Reduced upper/lower gap

Its peculiar structure allows the side positioning of the fastening and adjustment systems; in this way, there is only a 2 mm upper gap between the guide and the door and a 6 mm gap between the floor and the door.

Luce superiore ed inferiore ridotta

La sua particolare costruzione fa sì che, sia il sistema di fissaggio, sia il sistema di regolazione, siano posizionati lateralmente; in questo modo si ottiene una luce superiore fra binario e porta di soli 2 mm e una luce tra porta e pavimento di 6 mm.

Noiseless with anti-bounce system

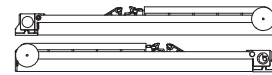
The bracket includes an innovative anti-bounce system which, together with the air shock absorbers, allows a stable and soft stop of the door.

Silenzioso, con antisobbalzo

La staffa include un innovativo sistema antisobbalzo che, in combinazione con i fermi ammortizzati ad aria, rendono l'arresto della porta stabile e morbido.

Evolution is a truly special patented system: its features make it interesting in every sense. Anyone who is looking for an enhanced door sliding system, will be thrilled about this recessed sliding system.

Evolution è un sistema brevettato davvero speciale: le sue caratteristiche lo rendono interessante sotto ogni punto di vista. Chiunque sia alla ricerca del perfezionamento dello scorrevole per porta non potrà fare a meno di essere entusiasta di questo sistema scorrevole a scomparsa.



N.2 FLUID DAMPERS
N.2 FERMI AMMORTIZZATI FLUID



50 kg



NEW



Min. 740 mm

PAG. 157



80 kg



NEW



Min. 740 mm

PAG. 158



120 kg

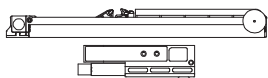


NEW





















Min. 740 mm

PAG. 159



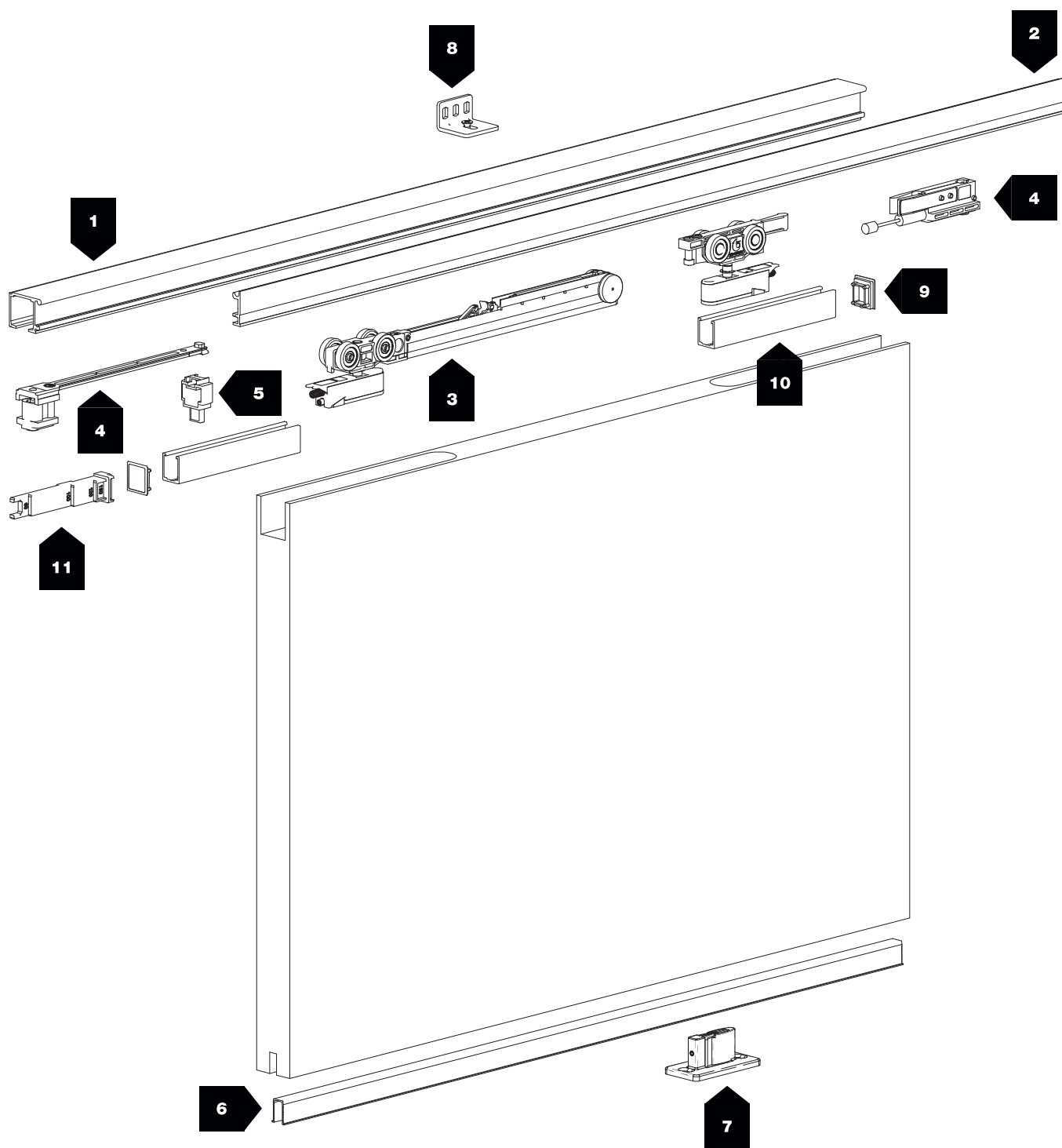
N.1 FLUID DAMPER + N.1 SHOCK ABSORBER
N.1 FERMO AMMORTIZZATO FLUID + N.1 FERMO A PINZA
AMMORTIZZATO

N.2 SHOCK ABSORBERS
N.2 FERMI A PINZA
AMMORTIZZATI

   Min. 600 mm PAG. 157	   Min. 600 mm PAG. 157
   Min. 600 mm PAG. 158	   Min. 600 mm PAG. 158
   Min. 600 mm PAG. 159	   Min. 600 mm PAG. 159

Evolution

The invisible bracket sliding system
Sistema scorrevole con staffa invisibile



600 ÷ 1500 mm

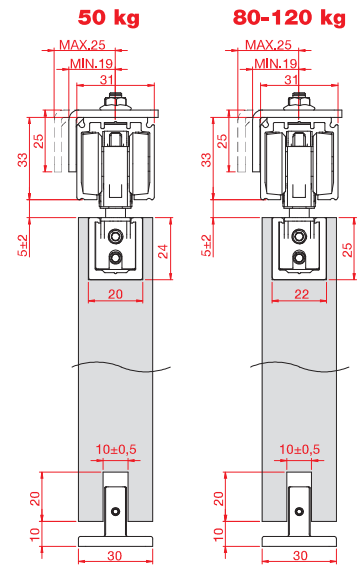
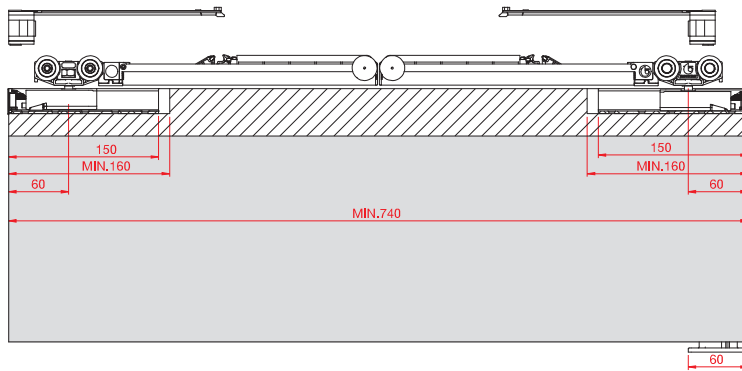


50 ÷ 120 kg

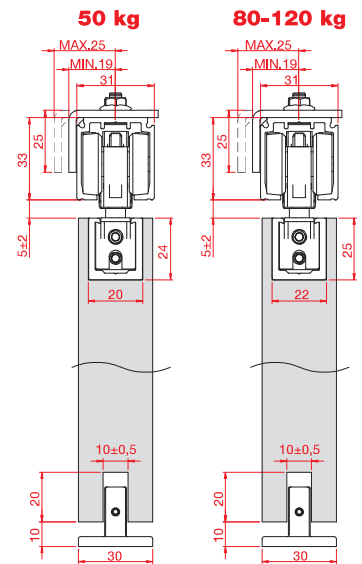
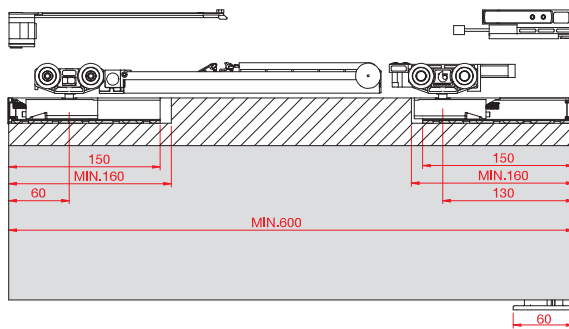


6 ÷ 15 mm

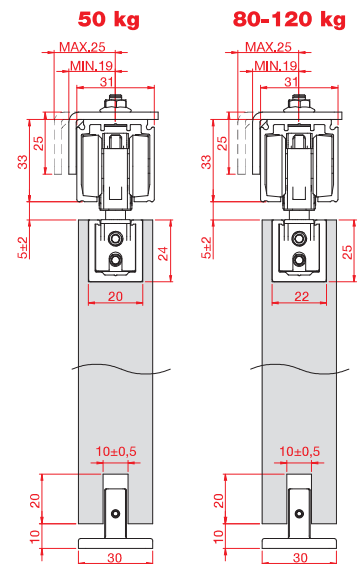
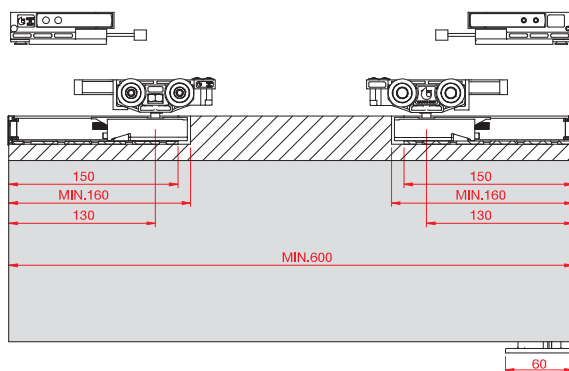
N.2 Fluid dampers
N.2 Fermi ammortizzati Fluid



N.1 Fluid damper + N.1 Shock absorber
N.1 Fermo ammortizzato Fluid + N.1 Fermo a pinza ammortizzato



N.2 Shock absorber
N.2 Fermi a pinza ammortizzati



FLUID



50 kg



80 kg



120 kg

Evolution

The invisible bracket sliding system
Sistema scorrevole con staffa invisibile

