

## Technický list

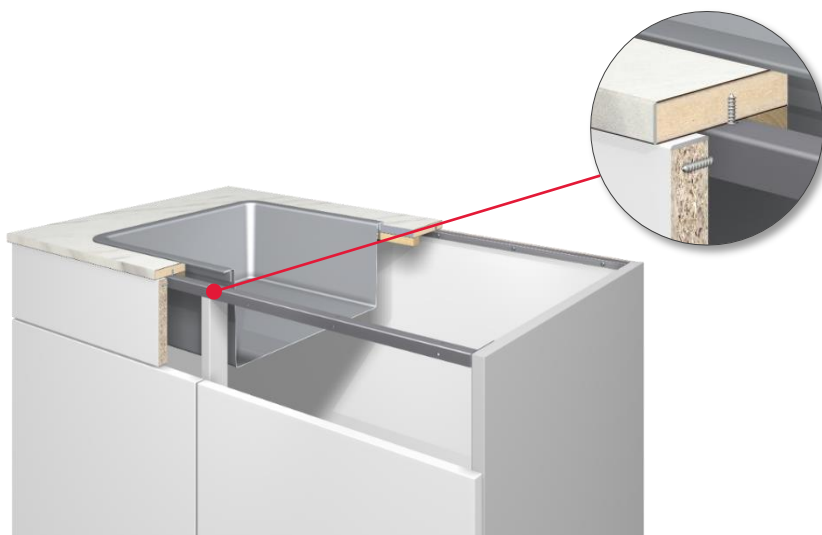
### EGGER Ocelové traverzy pro spodní skříňky



Varné desky a dřezy vyžadují výřezy do pracovní desky. Pracovní deska a pod ní se nacházející sporákové a dřezové skříňky vyžadují zpevnění. K tomu se osvědčily ocelové traverzy, které jsou rovněž použity k upevnění pracovní desky. Ty jsou dostupné ze skladu jako sada pro různé šířky skříněk a tloušťek korpusových bočnic.

Výrobek	Rozměry skříňky		Rozměry traverz	Rozsah dodávky / balení
	Šířka skříňky	Tloušťka korpusu		
Ocelová traverza - 600/18	600 mm	18 mm	19 x 19 x 2 mm	2 kusy traverz včetně 4 kusů upevňovacích šroubů pro Kompaktní pracovní desku  Sada zabalená do kartonu
Ocelová traverza – 600/19		19 mm		
Ocelová traverza – 800/18	800 mm	18 mm		
Ocelová traverza – 800/19		19 mm		
Ocelová traverza – 900/18	900 mm	18 mm		
Ocelová traverza – 900/19		19 mm		
Ocelová traverza – 1000/18	1.000 mm	18 mm	19 x 19 x 3 mm	
Ocelová traverza – 1000/19		19 mm		
Ocelová traverza – 1200/18	1.200 mm	18 mm		
Ocelová traverza – 1200/19		19 mm		

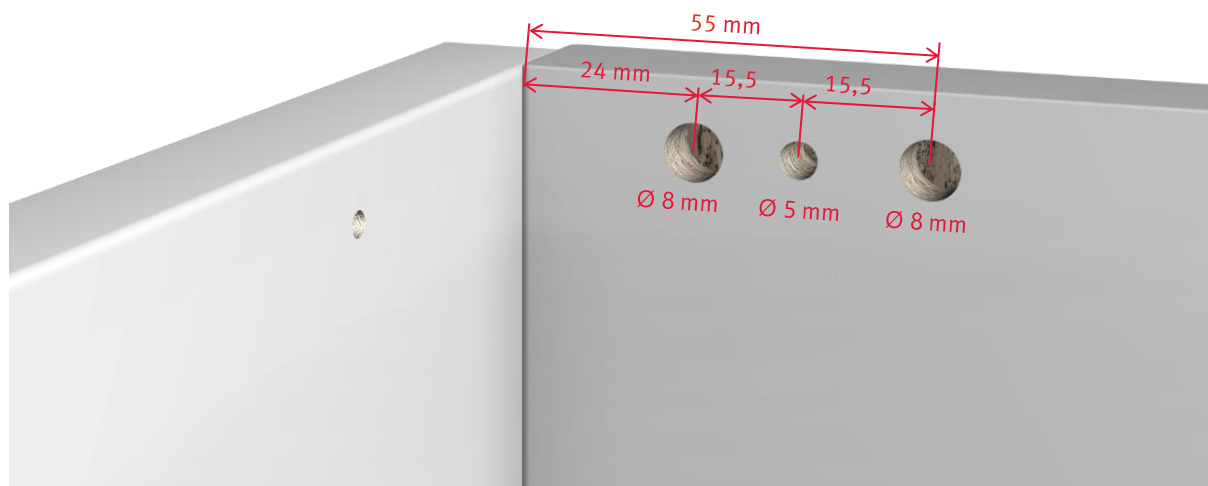
Přibalené upevňovací šrouby slouží k montáži Kompaktních pracovních desek. Pro připevnění Kompaktních pracovních desek využijte oválné otvory v ocelové traverze.



Obr.1 - Ocelová traverza u dřezové skříňky

V korpusových bočnicích je třeba respektovat následující schéma vrtání:

- a) 2 vrtý Ø 8 mm – hloubka 7 mm
- b) 1 vrt Ø 5 mm – hloubka 13 mm (pokud bude upevnění provedeno pomocí eurošrouby 6,3 x 13 mm)



Obr.2 - Schéma vrtání korpusové bočnice



Obr.3 - Schéma vrtání korpusové bočnice vč. přišroubované traverzy

## Průvodní dokumenty / Produktové informace

Další informace naleznete v níže uvedených dokumentech:

- Pokyny ke zpracování „EGGER Pracovní desky“

Předběžná doložka:

Tento Technický list byl vyhotoven dle nejlepšího vědomí a se zvláštní pečlivostí. Údaje se zakládají na zkušenostech z praxe a na vlastních testech a odpovídají současnému stavu našich vědomostí. Slouží jako informace a neobsahují žádná ujištění o vlastnostech výrobku nebo vhodnosti pro určité účely použití. Za chyby tisku, norem a omyly nelze převzít žádnou odpovědnost. Navíc mohou z dalšího kontinuálního vývoje EGGER Pracovních desek a ze změn norem a dokumentů veřejného práva vyplynout technické změny. Proto nemůže obsah tohoto technického listu sloužit ani jako návod na použití, ani jako právně závazný podklad. V zásadě platí naše Všeobecné obchodní a dodací podmínky.