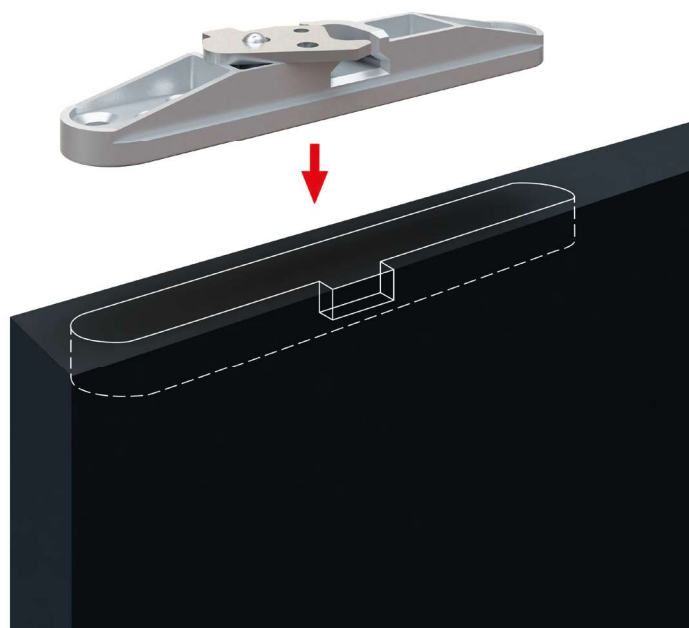
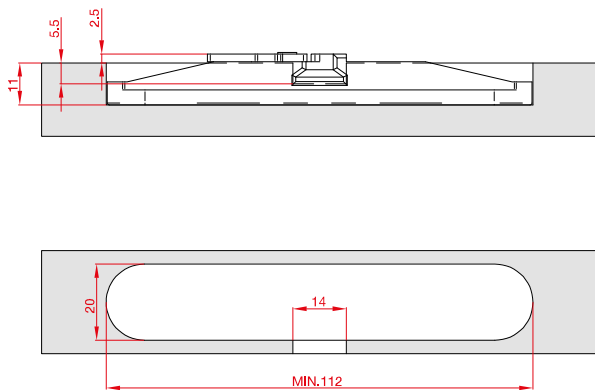
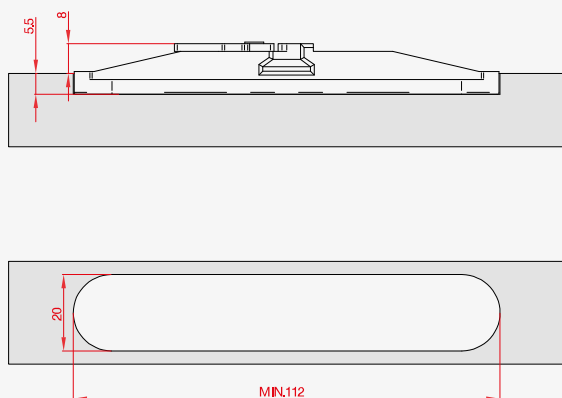


Slides with frontal automatic clamp
Scorrevoli con staffa automatica frontale

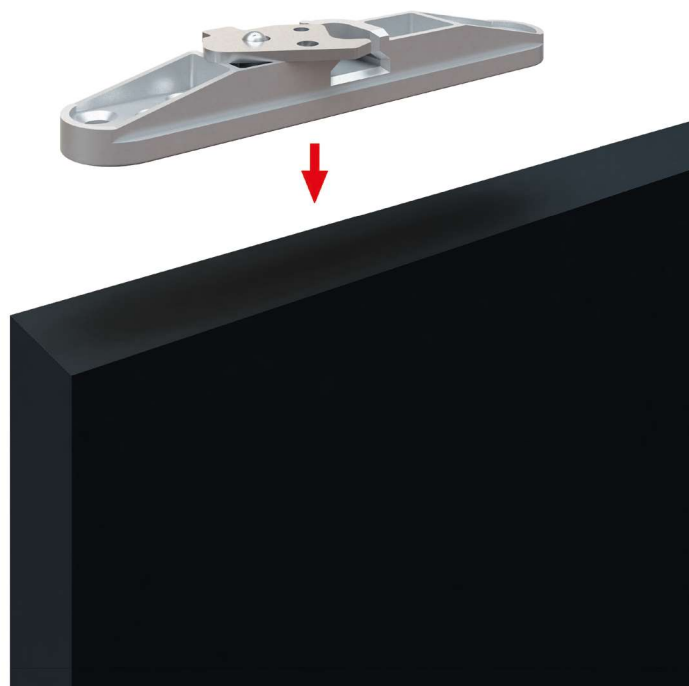
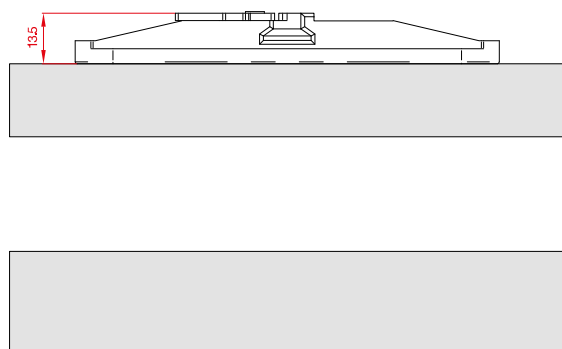
A



B

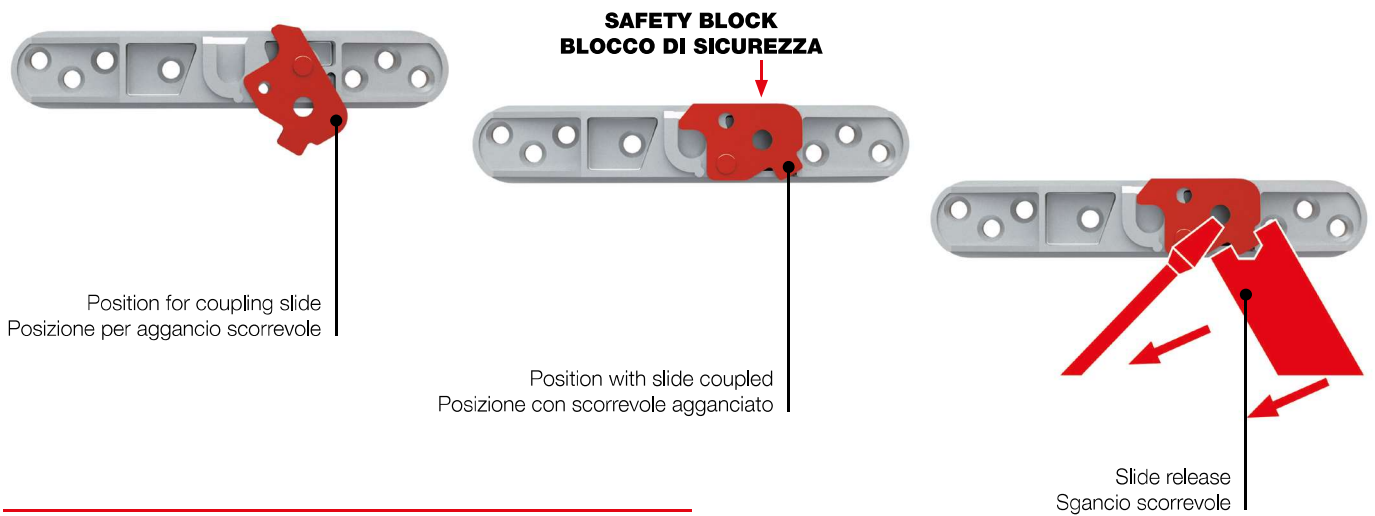
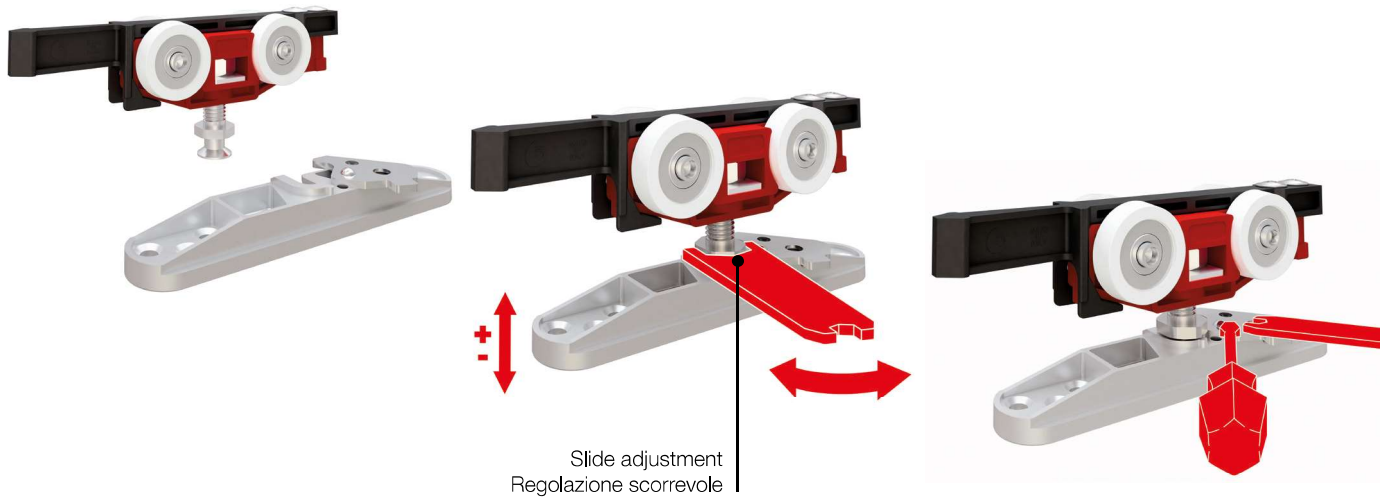


C



Easy mounting Facile da montare

1



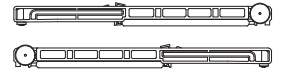
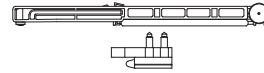
2



Step

Automatic frontal bracket system
Scorrevoli con staffa automatica frontale





















Guide • Guida

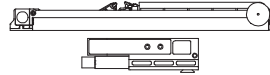
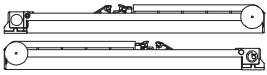


**N.2 STANDARD STOPPERS
N.2 FERMI STANDARD**

**N.1 SOFT DAMPER STOPPER +
N.1 STANDARD STOPPER
N.1 FERMO AMMORTIZZATO +
N.1 FERMO STANDARD**

**N.2 SOFT DAMPER STOPPERS
N.2 FERMI AMMORTIZZATI**

 30 kg	  Min. 600 mm PAG. 198	  Min. 600 mm PAG. 198	  Min. 600 mm PAG. 198
 50 kg			
 80 kg	  Min. 600 mm PAG. 201		
 120 kg			
 160 kg	  Min. 700 mm PAG. 203		
 180 kg			
 240 kg	  Min. 700 mm PAG. 204		
 250 kg			



N.2 FLUID DAMPERS
N.2 FERMI AMMORTIZZATI FLUID

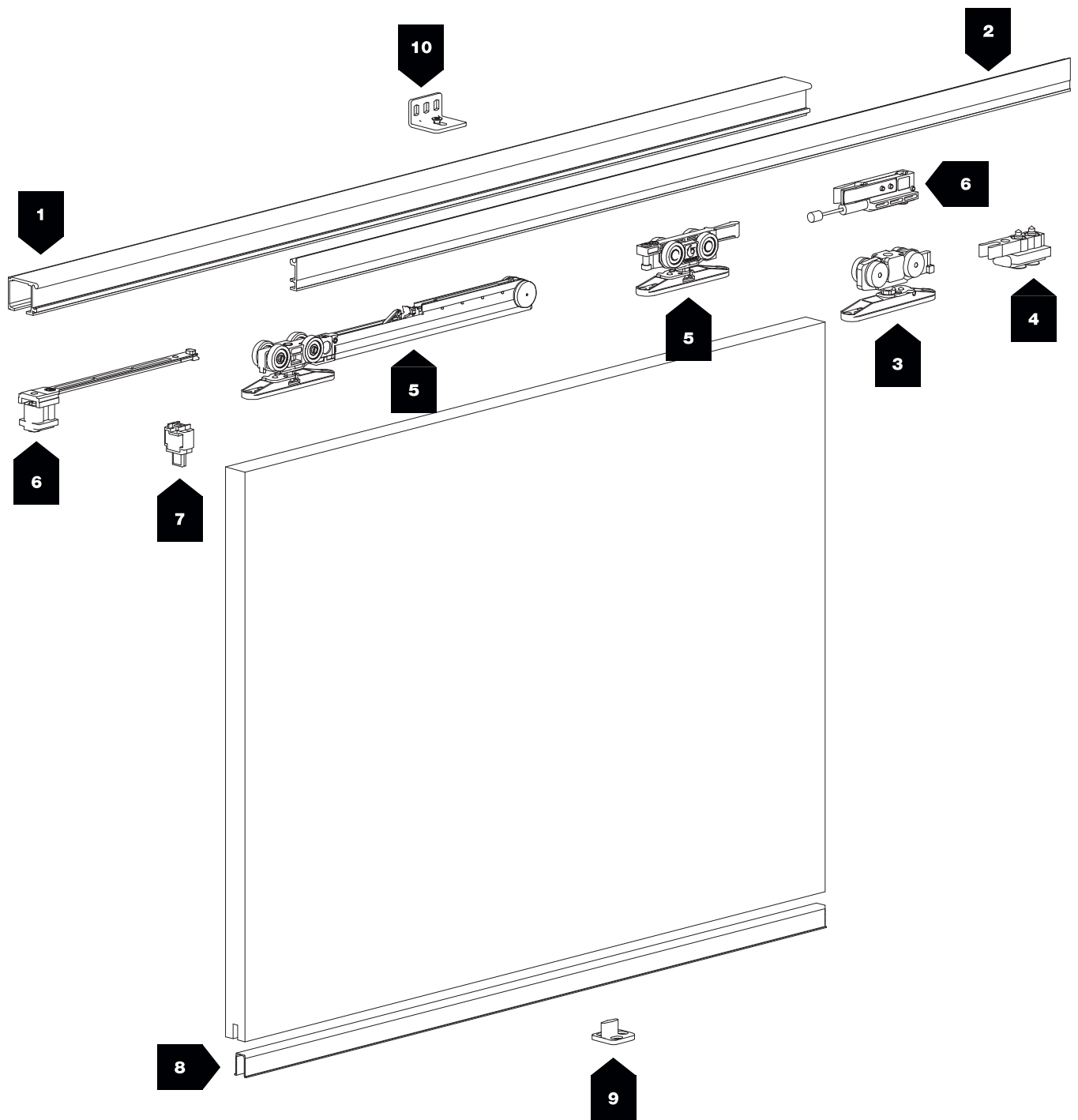
N.1 FLUID DAMPER + N.1 SHOCK ABSORBER
N.1 FERMO AMMORTIZZATO FLUID + N.1 FERMO A PINZA AMMORTIZZATO

N.2 SHOCK ABSORBERS
N.2 FERMI A PINZA AMMORTIZZATI

N.2 HYDRAULIC STOPPERS (NAVAL SECTOR)
N.2 FERMI IDRAULICI (SETTORE NAVALE)

●	●	●	
NEW Min. 740 mm PAG. 199	NEW Min. 600 mm PAG. 199	NEW Min. 600 mm PAG. 199	
●	●	●	●
NEW Min. 740 mm PAG. 200	NEW Min. 600 mm PAG. 200	NEW Min. 600 mm PAG. 200	Min. 700 mm PAG. 201
●	●	●	
NEW Min. 740 mm PAG. 202	NEW Min. 600 mm PAG. 202	NEW Min. 600 mm PAG. 202	
		●	
		NEW Min. 700 mm PAG. 203	
		●	
		NEW Min. 700 mm PAG. 204	

Step Automatic frontal bracket system
Scorrevoli con staffa automatica frontale



600 ÷ 1500 mm



30 ÷ 250 kg



6 ÷ 15 mm

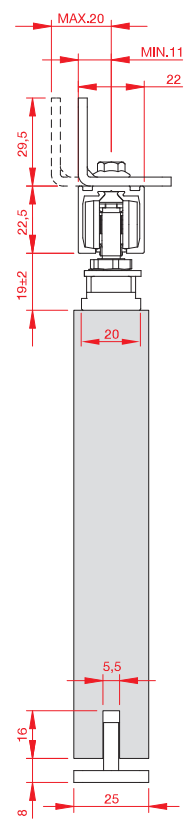
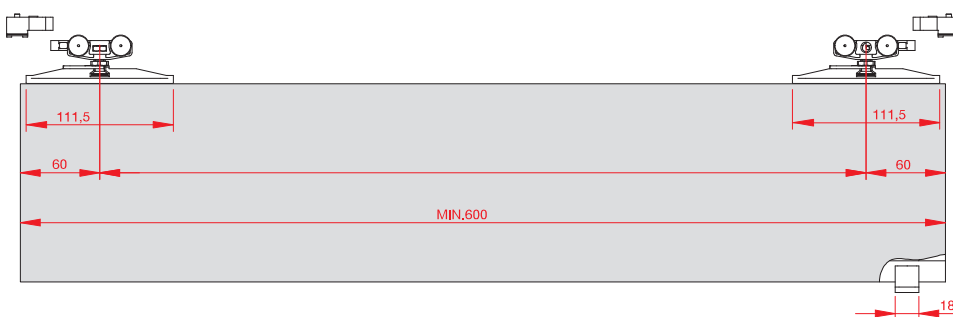
N.2 Soft damper stoppers
N.2 Fermi ammortizzati



N.1 Soft damper stopper + N.1 Standard stopper
N.1 Fermo ammortizzato + N.1 Fermo standard



N.2 Standard stoppers
N.2 Fermi standard

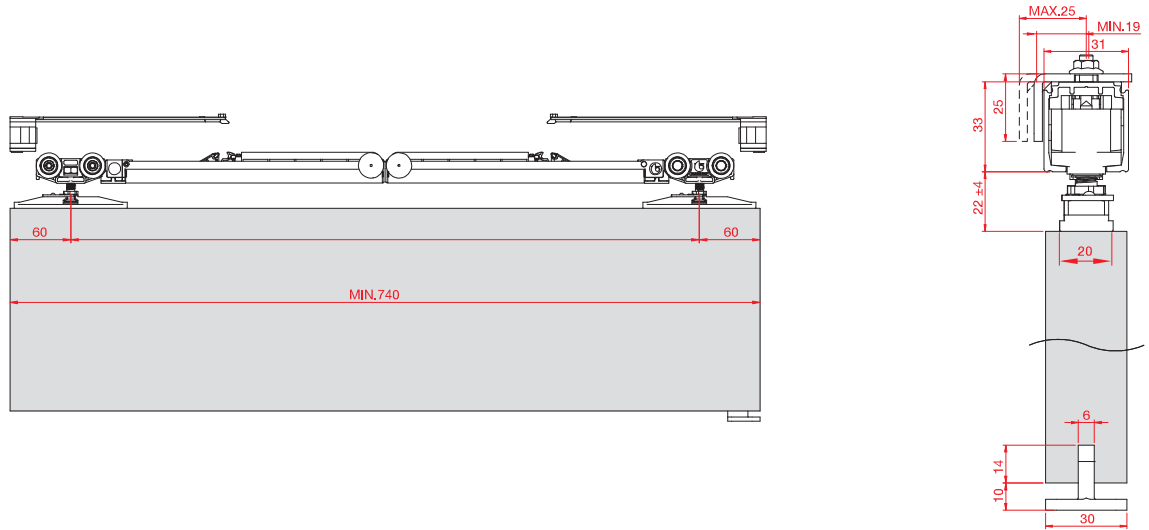


30
30 kg

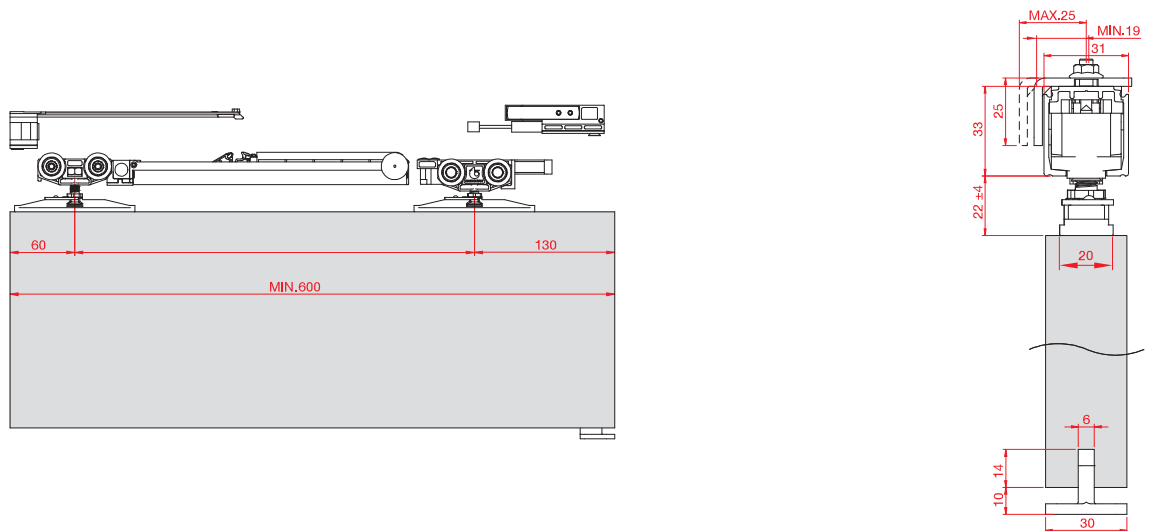
Step

Automatic frontal bracket system
Scorrevoli con staffa automatica frontale

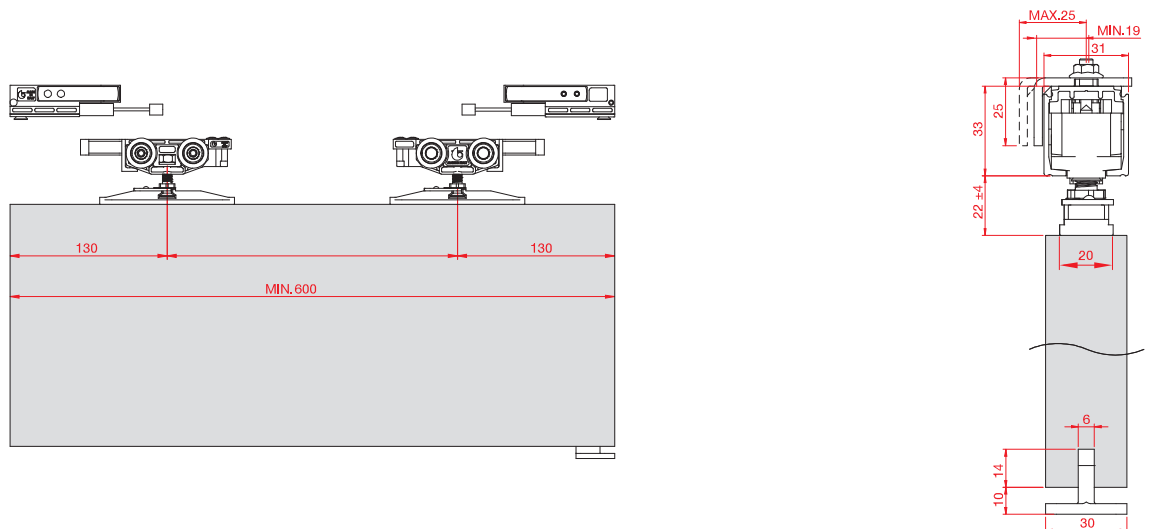
N.2 Fluid dampers N.2 Fermi ammortizzati Fluid



N.1 Fluid damper + N.1 Shock absorber N.1 Fermo ammortizzato Fluid + N.1 Fermo a pinza ammortizzato



N.2 Shock absorber N.2 Fermi a pinza ammortizzati



FLUID

50

50 kg

80

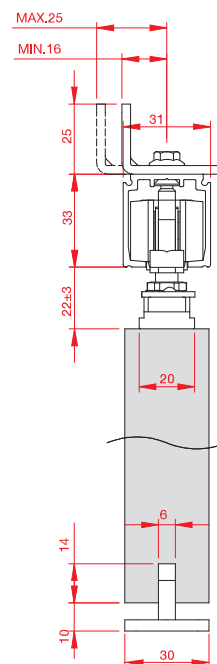
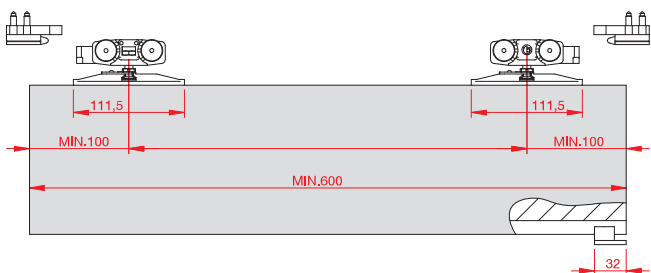
80 kg

120

120 kg

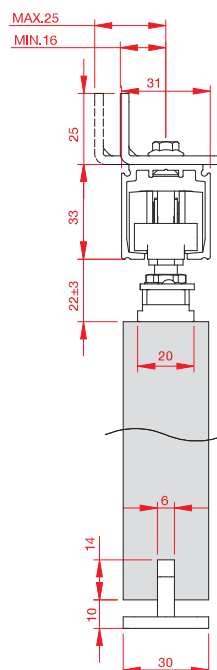
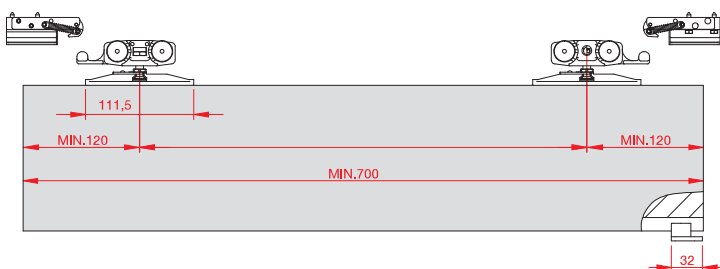
N.2 Standard stoppers
N.2 Fermi standard

80
80 kg



N.2 Hydraulic stopper
N.2 Fermi idraulici

80
80 kg

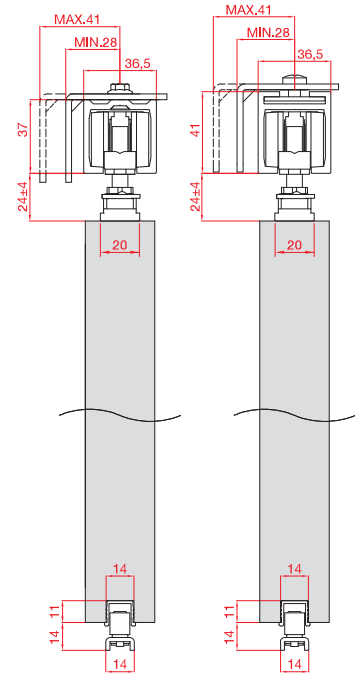
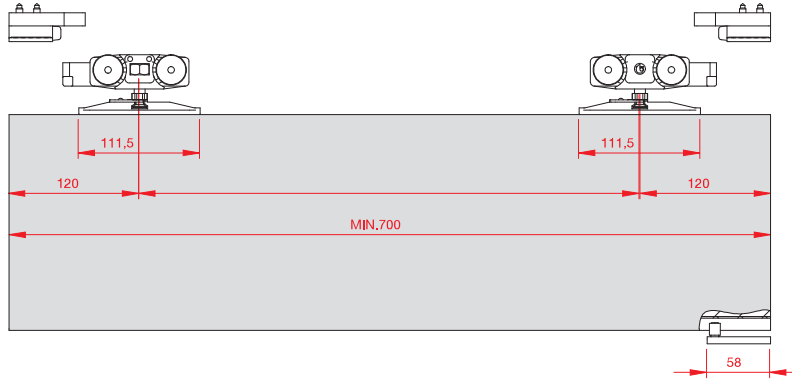


Step

Automatic frontal bracket system
Scorrevoli con staffa automatica frontale

N.2 Standard stoppers
N.2 Fermi standard

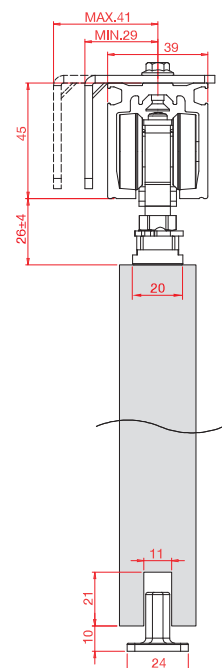
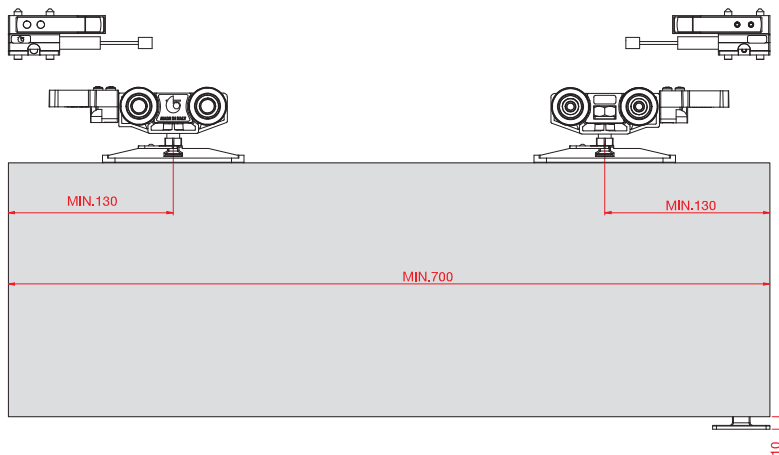
160
160 kg



N.2 Shock absorber
N.2 Fermi a pinza ammortizzati

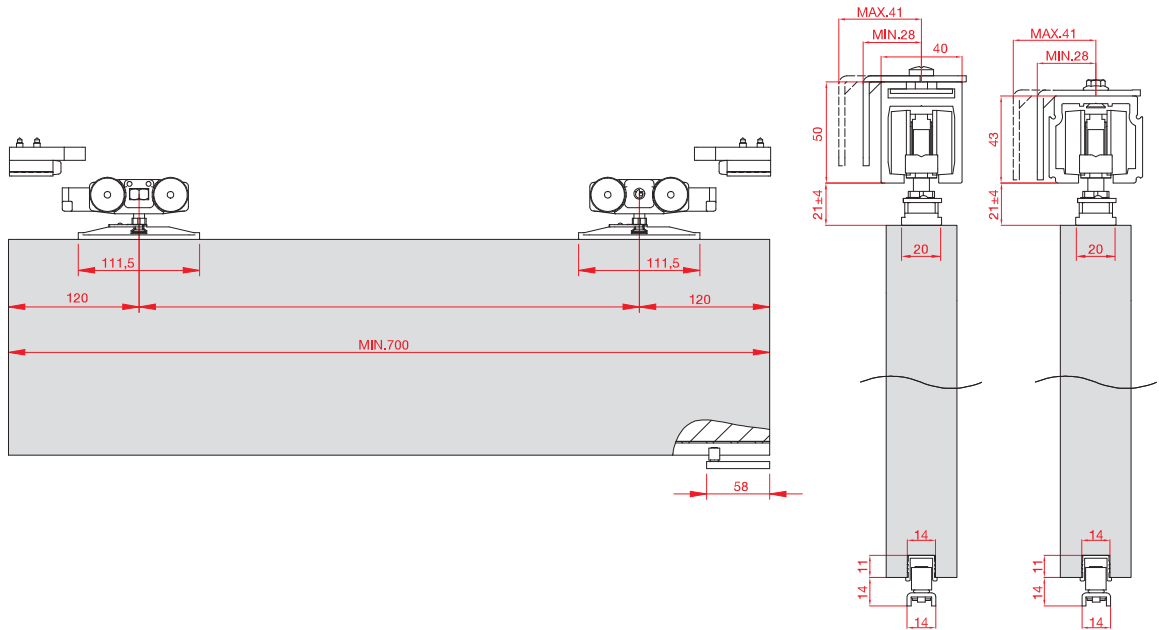
FLUID

180
180 kg



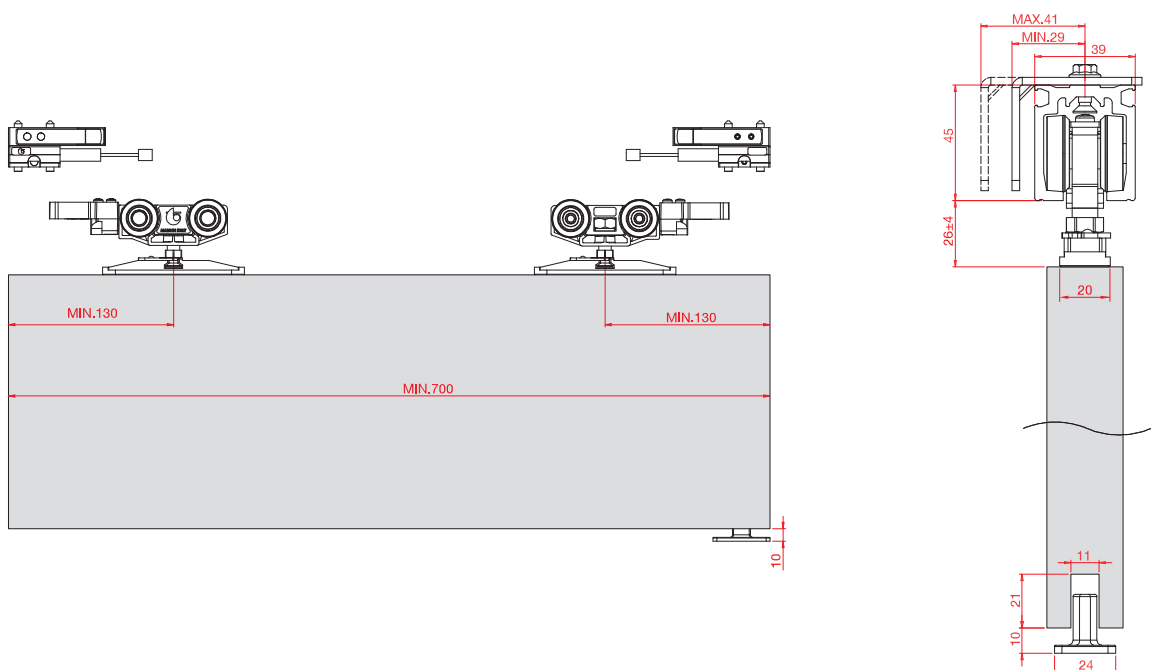
N.2 Standard stoppers
 N.2 Fermi standard


240 kg



N.2 Shock absorber
 N.2 Fermi a pinza ammortizzati


250 kg



FLUID