

EXPRESS COLLECTION: ROLETOVÉ SYSTÉMY

MONTÁŽNÍ NÁVOD RAUVOLET C3

1. PŘÍPRAVA KOMPONENTŮ

Roletový pancíř

Např.:
vnitřní výška 2000 mm
+ 270 mm (daná hodnota)
= 2270 mm

Profil	Krycí šířka	2270 / krycí šířka =
E23	45 mm	50 profilů
Metallic-line 20	19,5 mm	117 profilů + adaptér*
Metallic-line 25	25 mm	91 profilů + adaptér*

* adaptér = min. 1 profil E23 nutný pro napojení na mechaniku C3

1. Délka roletových profilů je závislá na typu použitého hlavního závěsu:

Kovový hlavní závěs:

vnitřní šířka skříně minus 7 mm

Plastový hlavní závěs:

vnitřní šířka skříně minus 10 mm

2. Výpočet počtu roletových profilů - viz příklad vlevo:

3. Při použití středové úchytkové lišty odpovídá její umístění následující poloze nad koncovou lištou:

17. profil – E23
38. profil – „metallic-line 20“
30. profil – „metallic-line 25“

4. Podlepte zadní stranu roletového pancíře fixační páskou, č. výr. 779 390 (odstup od vnějšího okraje pancíře činí 50–100 mm). U pancíře „metallic-line 20“ vtačte pásku až na dno profilu pomocí dřevěného špalíčku.

Počet fixačních pásek:

při šířce 600 mm – 2x, 800, 1000 a 1200 mm – 3x

5. RAUVOLET E23 transparentní – ze zadní strany svařte spoje mezi jednotlivými profily pájkou (pouze v okrajových částech krytých vedením). Lepicí páska se nepoužívá.

POZOR!

Vnitřní hloubka skříně musí činit min. 290 mm.

Koncová lišta

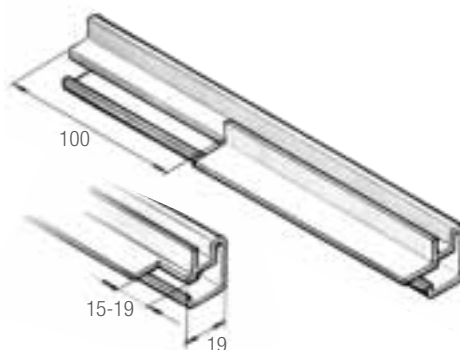
Délka koncové lišty je závislá na jejím typu a na typu použitého vodicího profilu. Doporučená vůle koncové lišty včetně kluzných kolíků je 2 mm.

Krycí lišta

Délka krycí lišty je závislá na typu použitého vodicího profilu. Její délka odpovídá vzdálenosti mezi oběma vodicími profily.

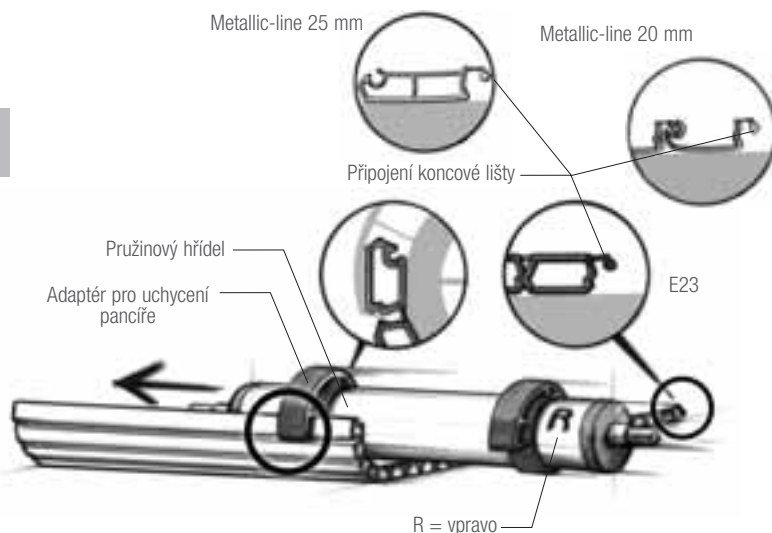
Vodicí profil

Stanovení délky – vnější výška skříně bez soklu. Příprava profilu – viz obrázek vpravo.

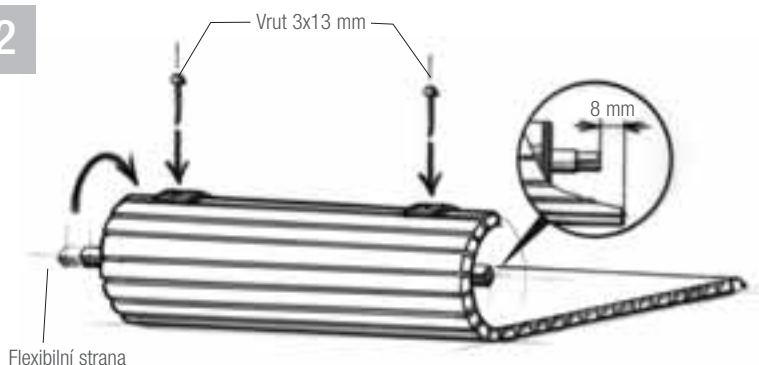


2. MONTÁŽ

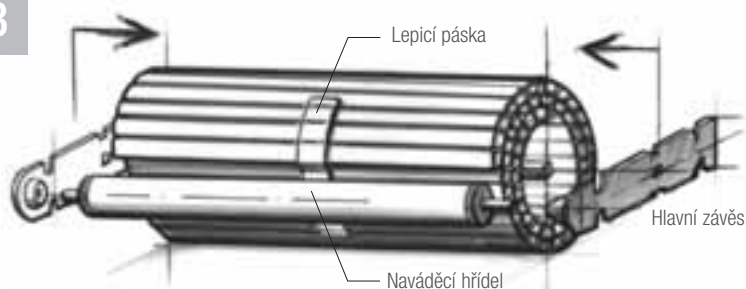
1



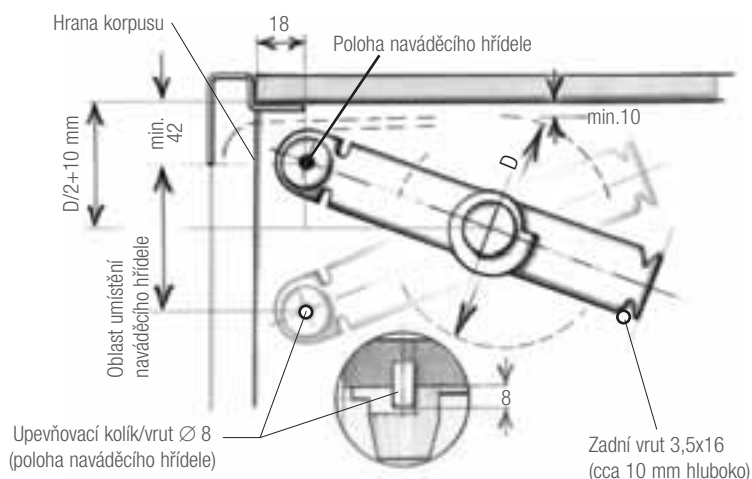
2



3



4



Montáž roletového pancíře na vyvažovací mechaniku C3

- Položte rozvinutý roletový pancíř na čistý stůl pohledovou stranou dolů.
- Nasuňte pružinový hřídel s adaptérem pro uchycení pancíře na poslední roletový profil (na opačné straně od místa napojení koncové lišty).

Bezpečnostní upozornění:

Nenastavujte předpětí u vyvažovací mechaniky ještě před jejím zabudováním do korpusu!

- Vyrovnajte pružinový hřídel a umístěte ho tak, aby vzdálenost mezi pravým okrajem roletového pancíře a pevným (pravým) koncem pružinového hřídele činila 8 mm.
- Upevněte roletový pancíř k oběma adaptéřům pomocí vřutů 3 x 13 mm.

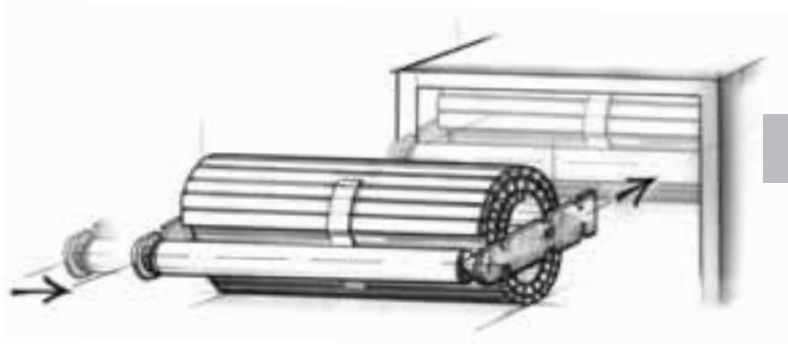
- Naviňte roletový pancíř na pružinový hřídel.
- Vnější konec pancíře zafixujte lepicí páskou v délce cca 120 mm.
- Položte pancíř na stůl, lepicí páska musí být nasměrována dopředu.
- Přitlačte zprava i zleva hlavní závěs na osu pružinového hřídele.
- Zasuňte osy naváděcího hřídele do předních otvorů obou závěsů.
- Roletový pancíř je připraven k montáži.

Příprava korpusu

- Zakreslete si polohu naváděcího hřídele podle zvolené montážní varianty.
- Umístěte do označeného místa upevňovací kolík o rozměru 20x8 nebo vřut o průměru hlavy 8 mm.
- Poloha zadního vřutu je závislá na průměru návinu roletového pancíře. Je třeba, aby měl návin pod půdou vůli min. 10 mm. Pro zakreslení jeho polohy použijte jako šablonu hlavní závěs, který posuňte až na doraz proti přednímu upevňovacímu kolíku.

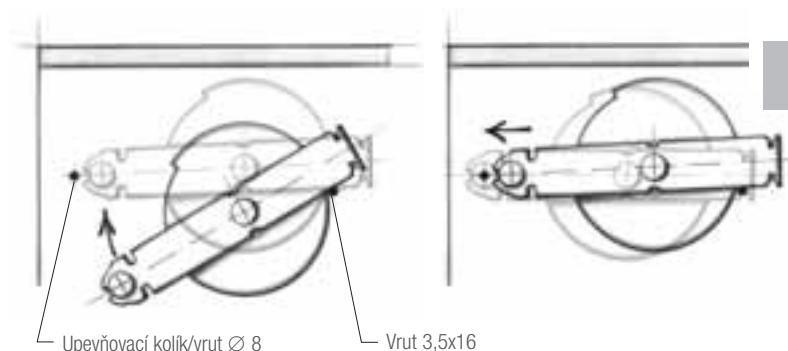
Montáž roletového systému a vodicích profilů

- Přitlačte levý hlavní závěs (flexibilní strana) co možná nejdále směrem k roletovému pancíři.
- Nasuňte roletový systém oběma rukama do horní části skříně. Systém je nyní lehce sevřen mezi vnitřními stěnami.



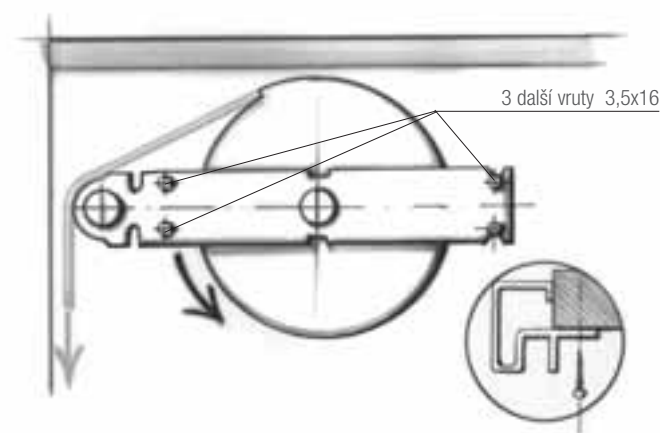
5

- Nasadte roletový systém na zadní vrut a posuňte jej směrem nahoru k přednímu upevňovacímu kolíku (popř. vrutu).
- Posouvajte systém dopředu, dokud upevňovací kolík a zadní vrut nezapadnou do otvorů v hlavních závěsech.



6

- Utáhněte zadní vrut a upevněte oba hlavní závěsy dalšími třemi vruty.
- Provedte montáž vodicích profilů a krycí lišty. Odstup mezi vruty činí cca. 200 mm.
- Vodicí profily však nesmějí být před montáží koncové lišty ještě napevno přišroubovány (viz další postup v bodě 8).
- Nastavte předpětí u navinutého roletového pancíře otáčením směrem k sobě (dolů) – viz tabulka na zadní straně montážního návodu (bod 3).
- Odstraňte lepicí pásku z pancíře a zaveďte jej přes naváděcí hřídel do vodicích profilů.



7

- Odkloňte vodicí profily v dolní části tak daleko, aby bylo možné nasunout koncovou lištu.
- Nasuňte koncovou lištu na roletový pancíř.
- Ověřte správnou funkčnost systému opakovaným otevíráním a zavíráním.
- V případě potřeby upravte předpětí opakovaným v.u. postupu.

POZOR!

Při korekci předpětí vždy znovu zafixovat pancíř lepicí páskou. Nebezpečí úrazu!

- Přišroubujte vodicí profily.



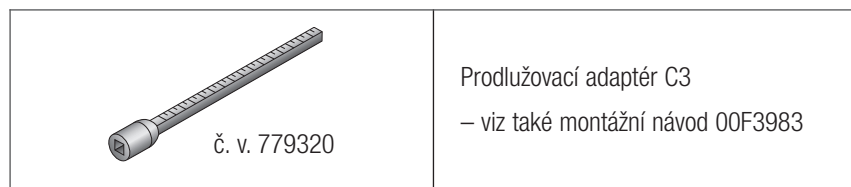
8

3. SPECIFIKACE PŘEDPĚTÍ

Hodnoty předpětí jsou uvedeny v otáčkách, tolerance ± 1 otáčka

Vnitřní šířka skříně (mm)	Mechanika C3 / prodlužovací adaptér C3 - číslo výrobku	Vnitřní výška skříně (mm)				
		650–1000	1000–1350	1350–1700	1700–1950	1950–2200
350–384	779310	1–2**	2	3	4	–
385–549	779310 + 779320	2–3	3–4	4–5	5–6	–
550–584	779840	1–2**	2	3	4	6
585–749	779840 + 779320	2–3	3–4	4–5	5–6	7–8
750–784	779850	2–3	3	5	6	8
785–949	779850 + 779320	2–3	4–5	6–7	7–8	9–10
950–984	779860	2–3	4	6	8	10
985–1149	779860 + 779320	3–4	4–5	7–8	9–10	11–12
1150–1184	779870	1–2**	3	4	5	7

** Funkčnost vyvažovacího systému lze především u menšího předpětí (1–2 otáčky) výrazně zlepšit přidáním dalších roletových profilů. Doporučení: při vnitřní výšce 650–1000 mm přidat 2 x profil E23, 4 x profil „metallic-line 20“ nebo 3 x profil „metallic-line 25“ (dle použitého profilu).



Hodnoty předpětí při použití profilu „metallic-line 20“:

 <p>č. v. 779270</p>	<p>Roletový profil metallic-line 20</p>	<p>Hodnota z tabulky minus 1 otáčka</p>
---	---	---

Uvedené hodnoty předpětí jsou pouze naším doporučením. Optimální nastavení předpětí musí být stanoveno vlastními pokusy. Specifikace předpětí se vztahuje pouze na roletové profily RAUVOLET ve spojení s koncovou lištou REHAU.

Bezpečnostní upozornění:

1. Při neopatrné manipulaci se zabudovaným roletovým systémem s nastaveným předpětím hrozí nebezpečí poranění.
2. Pokud nebude u vyvažovací mechaniky nastaveno předpětí, může roletový pancíř ve vodicích profilech nekontrolovatelně padat k zemi.

Naše ústní a písemné poradenské služby jsou založeny na zkušenostech a nejvyšším stupni znalostí. Jsou poskytovány podle nejlepšího vědomí a svědomí, jedná se však pouze o nezávazné pokyny. Neobvyklé pracovní podmínky a odlišné způsoby použití, které nelze z naší strany ovlivnit ani vyzkoušet, vylučují možnost odvolávat se v těchto případech na naše údaje o vlastnostech výrobků. Doporučujeme vyzkoušet, zda je daný výrobek firmy REHAU opravdu vhodný k zamýšlenému použití. Následné zpracování, způsob a účel použití našich výrobků nejsme schopni ovlivnit ani kontrolovat, a proto za ně nese plnou odpovědnost odběratel.

Pokud by přesto mělo dojít k uplatnění naší odpovědnosti za škody, řídí se průběh reklamace výhradně našimi Všeobecnými dodacími a platebními podmínkami – viz. www.rehau.cz v sekci eBusiness. Toto platí také pro případné uplatnění nároků plynoucích z poskytnuté záruky, přičemž se záruka vztahuje na časově stálou kvalitu našich výrobků v souladu s našimi specifikacemi.

Tyto podklady jsou chráněny podle autorského práva. Práva vzniklá na jejich základě, zejména pak právo překladu, dotisku, použití obrázků, vysílání v rozhlase, veřejného provozování fotomechanickou nebo obdobnou cestou, popř. jejich ukládání do prostředků výpočetní techniky, jsou vyhrazena.