

Felnyíló gázrugó

Automatikus gázrugó

kód	a gázrugó ereje	kinyomás	szín
315857	60 N	6 kg	szürke
315858	80 N	8 kg	
315859	100 N	10 kg	
315860	120 N	12 kg	

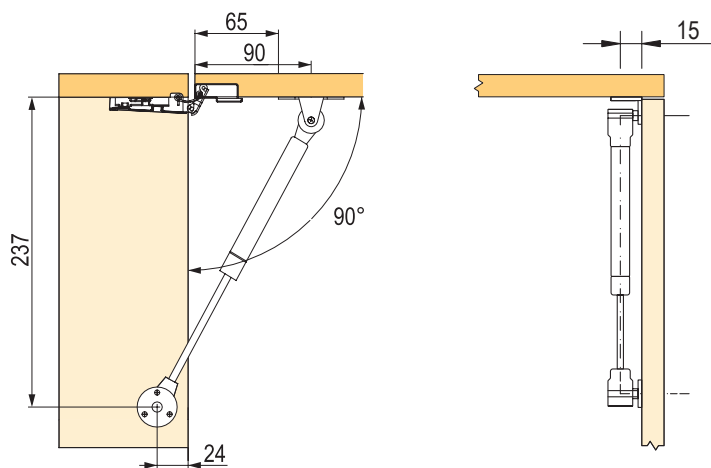


- az ajtó maximális pozícióba nyílik ki (pozicionálási funkció nélkül)
- a csillapítást a zárásnál csillapítós pánt használatával lehet biztosítani

A gázrugó erejének kiszámítása

$$\text{a szükséges erő (N)} = \frac{\text{az ajtó súlya (kg)} \times \text{az ajtó magassága (mm)}}{17,7}$$

Amennyiben több gázrugót használ egy ajtóra, a számítás eredményét a gázrugók számával kell osztani



12345 Tétel raktáron

ENTRY

Felnyíló gázrugó