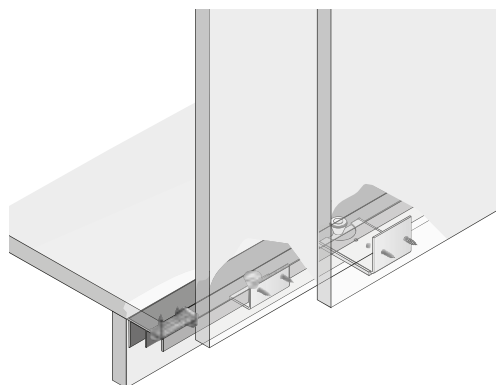


# Kování pro vložené posuvné dveře

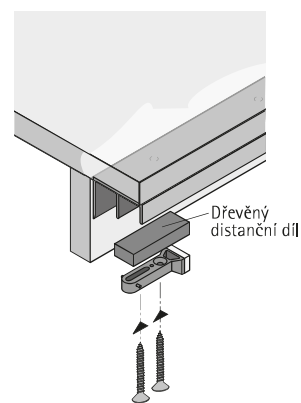
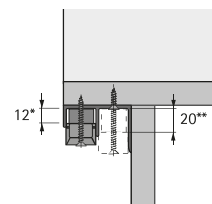
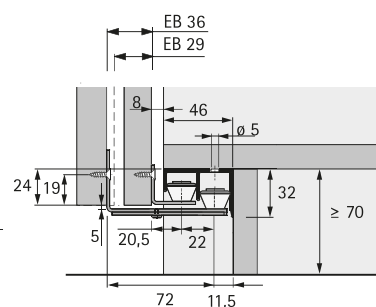
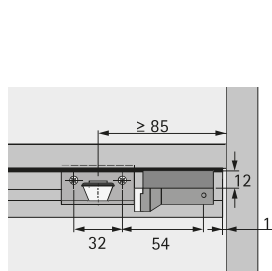
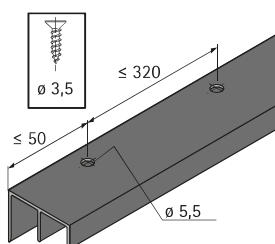
- ▶ SysLine S, s horním nosným profilem
- ▶ Jednotlivé součásti

## 3 Volitelné dolní vedení

### 3a Systém kování STB 11



- ▶ Montáž pod dno skříně
- ▶ Tichý chod zajišťují plastová kolečka s gumovým kroužkem
- ▶ Hlubší odsazení soklu 46 mm
- ▶ Výška soklu min. 70 mm
- ▶ Velký úhelník je seřiditelný.  
Díky tomu lze použít dveře tloušťky 16 – 19 mm.



- \* Dřevěný distanční díl (rozměry 12 x 50 x 15 mm) pro doraz zadních dveří
- \*\* Dřevěný distanční díl (rozměry 20 x 50 x 15 mm) pro doraz předních dveří

## Sada kování STB 11

Obrázek	Popis	Obj. č. / Počet dveří		Bal.
		2 dveře	3 dveře	
	Sada obsahuje všechny vodící díly a koncové dorazy potřebné na jednu skříně se 2 nebo 3 dveřmi	<b>0 045 080</b>	<b>0 045 081</b>	1 sada

## Vodící profil STB 11

- ▶ Hliník bez povrchové úpravy

Obrázek	Délka mm	Obj. číslo	Bal.
	3000	<b>0 071 117</b>	1/4 ks
	6000	<b>0 046 419</b>	1/4 ks