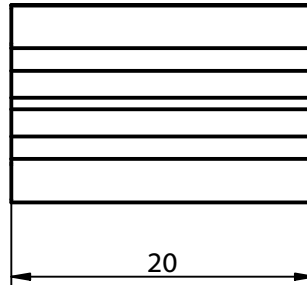
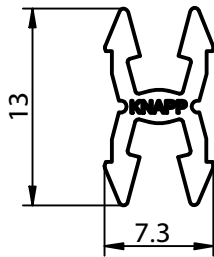
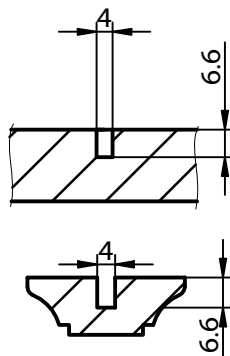
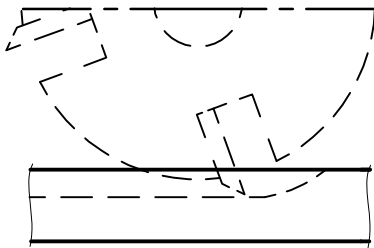


Art. No. K045

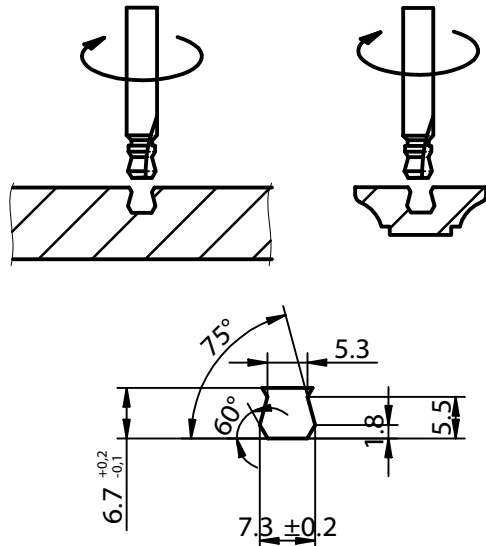
Dovetail snap-in connector



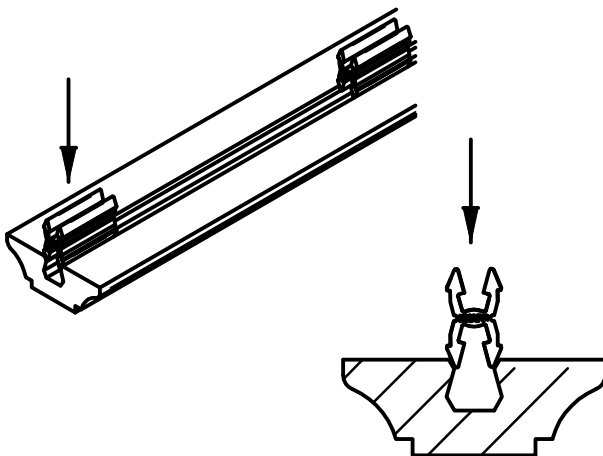
1. Cut groove



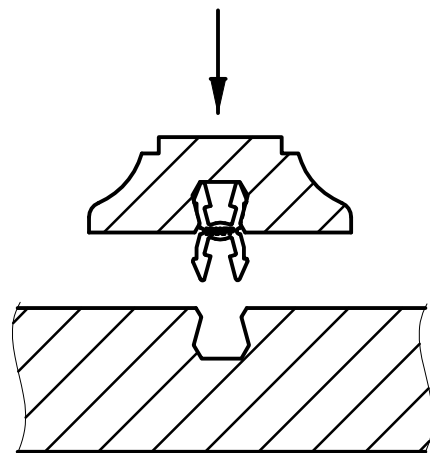
2. Cut spline groove



3. Insert

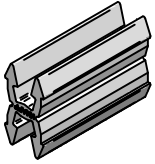


4. Assemble



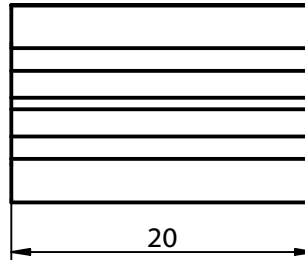
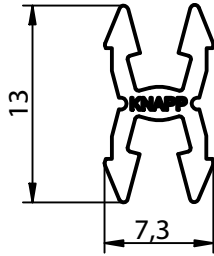
This drawing is the exclusive property of Knapp GmbH.

© Knapp GmbH. All measures in mm - Errors excepted. VERSION 02 08.09.2014

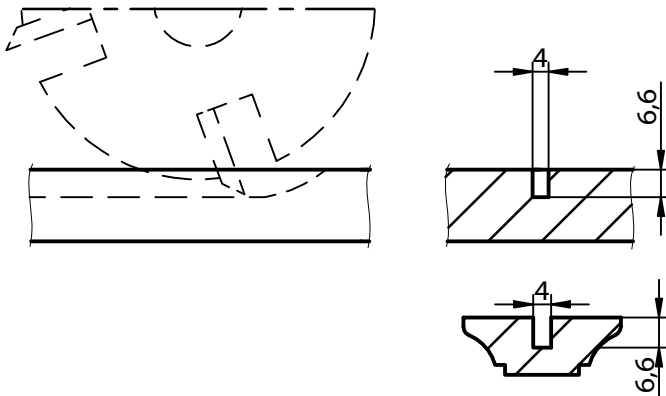


Réf. K045

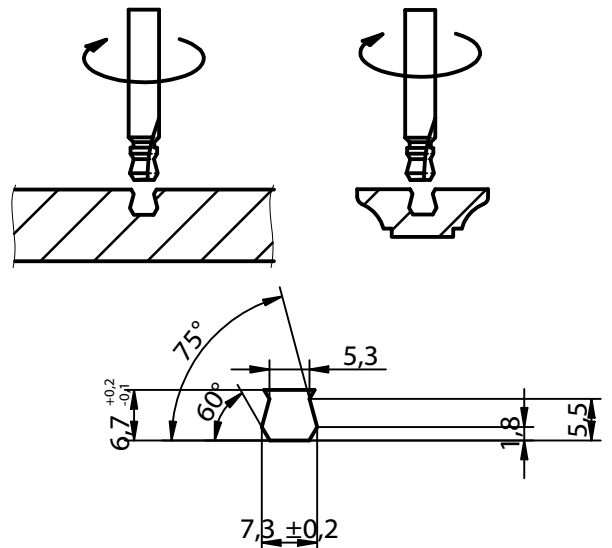
Connecteur queue d'arronde



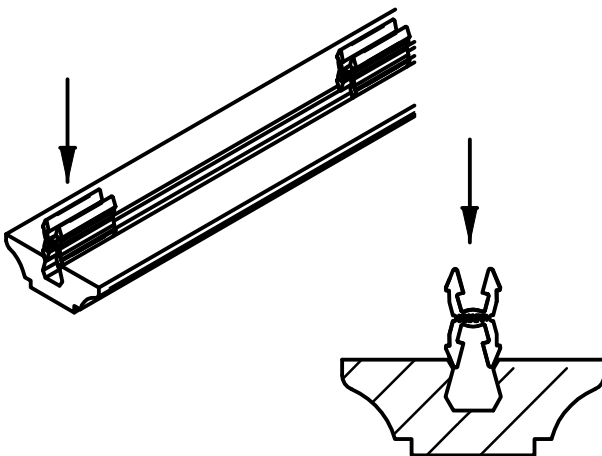
1. Fraiser la rainure



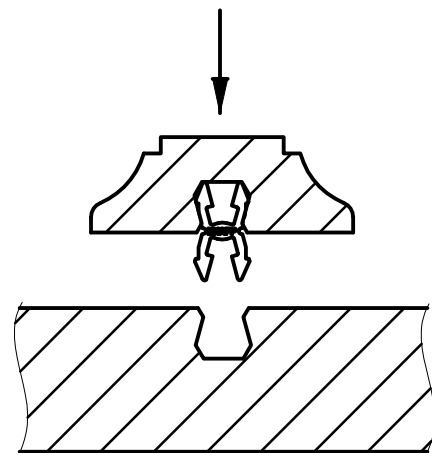
2. Fraiser la queue d'arronde

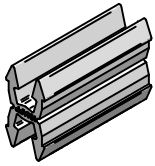


3. Frapper



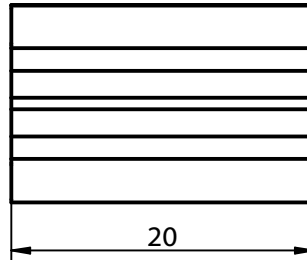
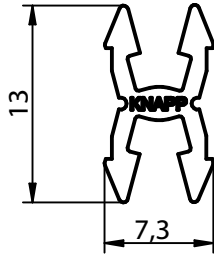
4. Monter



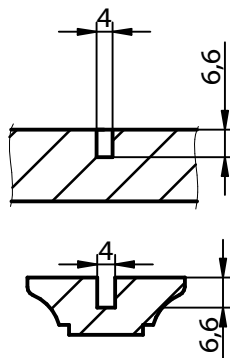
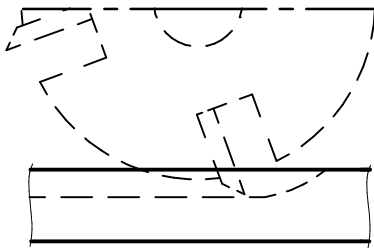


Art. Nr. K045

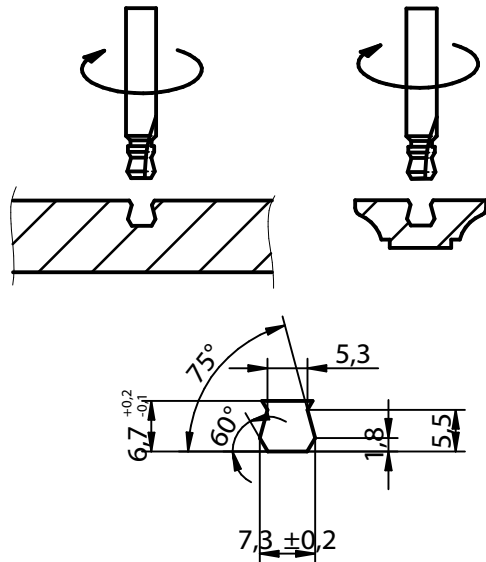
Gratverbinder



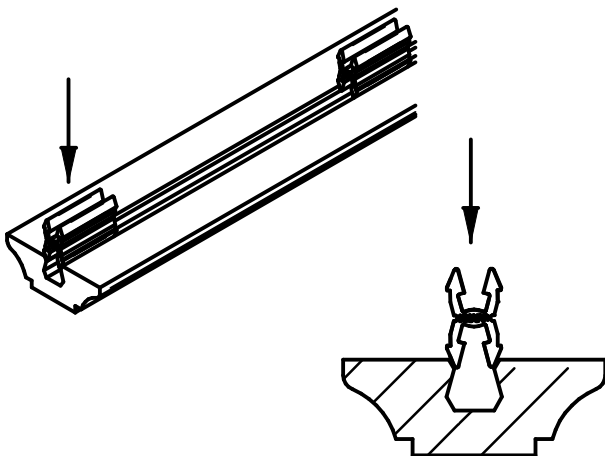
1. Nut Fräsen



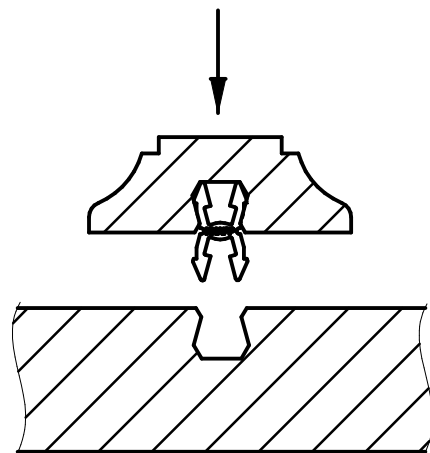
2. Keilnut Fräsen



3. Einsetzen



4. Montieren



Diese Zeichnung ist Eigentum der Knapp GmbH.

© Knapp GmbH. Alle Maße in mm - Irrtümer, Druckfehler und Änderungen, auch technische vorbehalten VERSION 02 08.09.2014