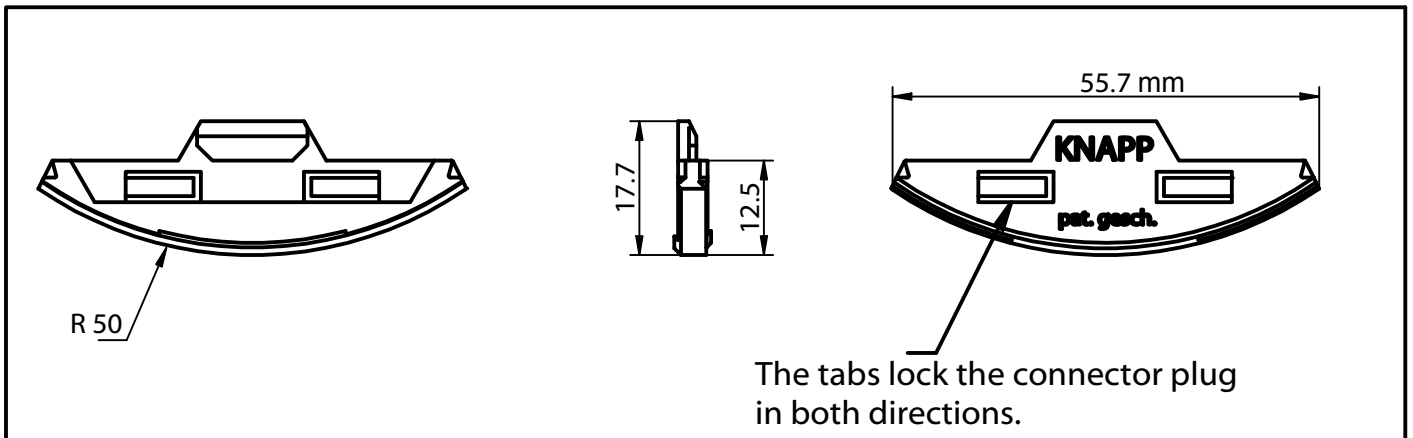


Art.-No. K053

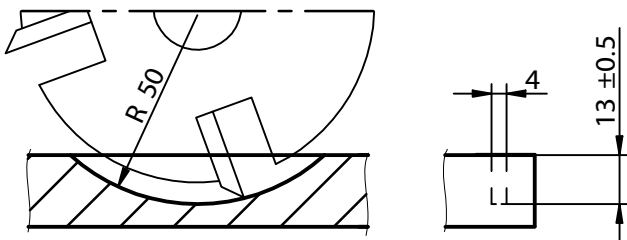
# Instruction Manual

# SUNNY

Slide connectors

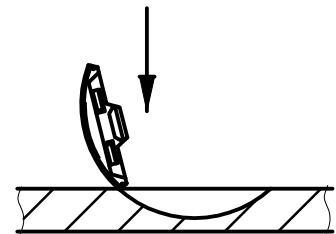


## 1. Routing

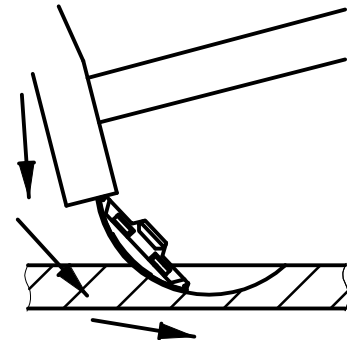


## 2. Knock in

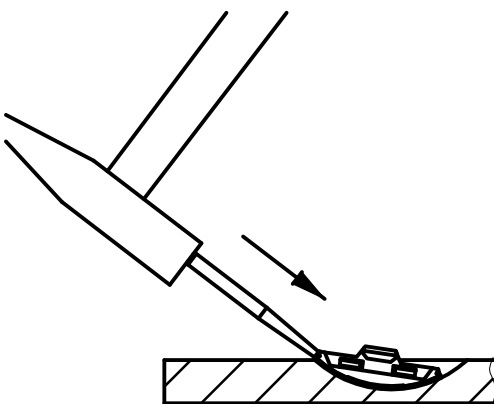
a) Insert



b) Knock in

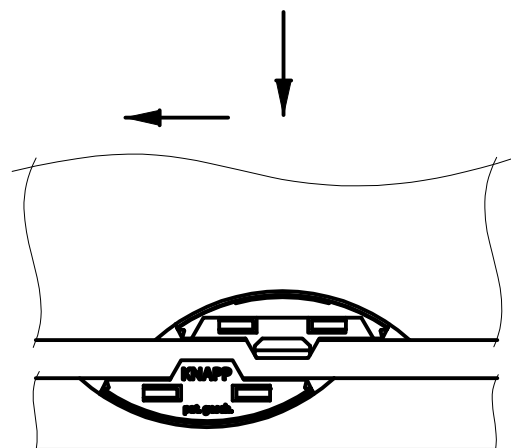


## 3. Into positioning



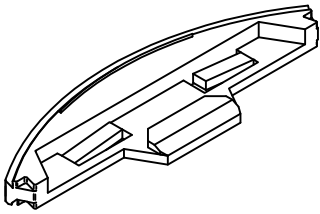
Knock in with the insert tool.

## 4. Assemble

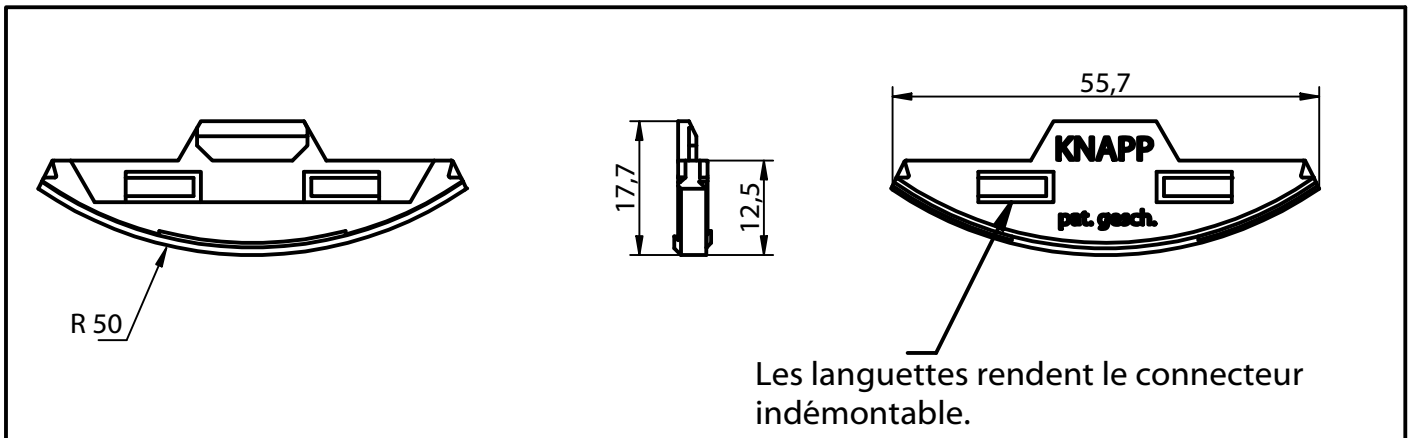


# SUNNY

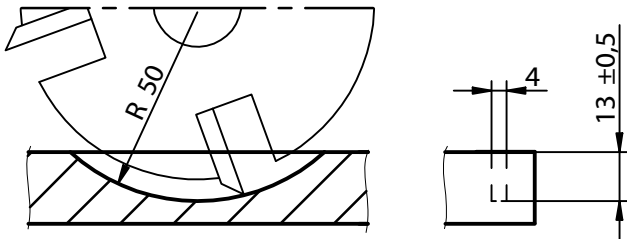
Assembleur à coulisser



Réf. K053

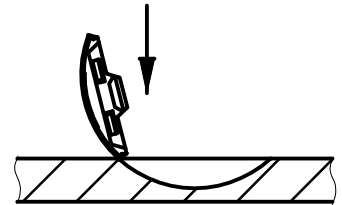


### 1. Fraiser

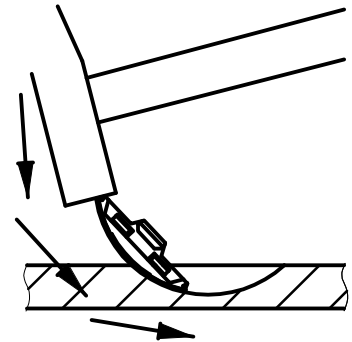


### 2. Engager le connecteur

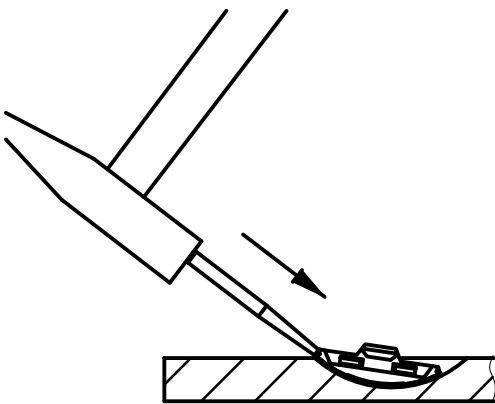
a) Positionner



b) Frapper

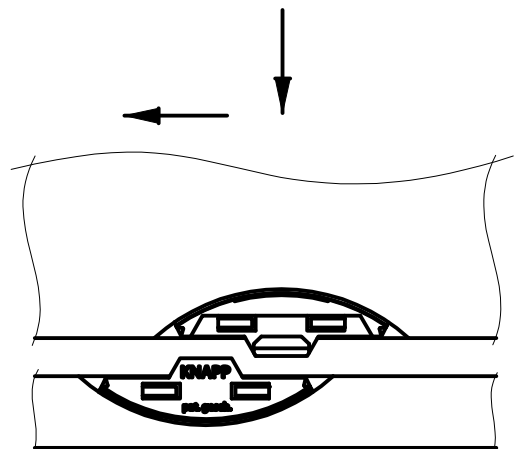


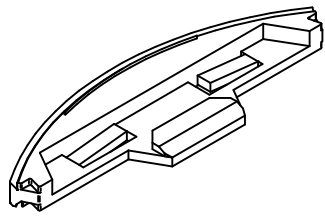
### 3. Finir de frapper



Mettre l'assembleur à fleur à l'aide d'un chasse clou.

### 4. Monter



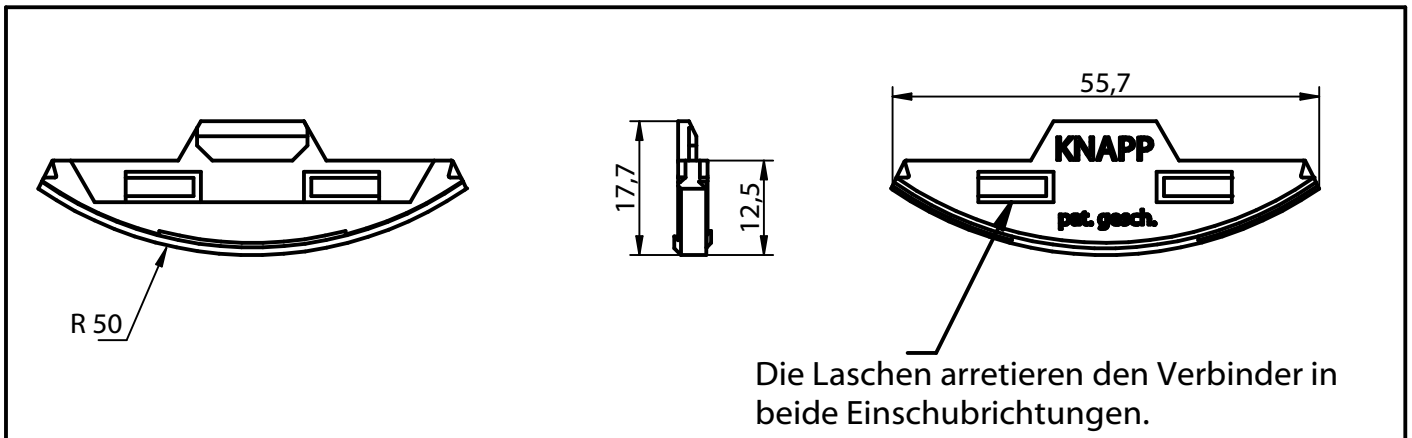


Art.-Nr. K053

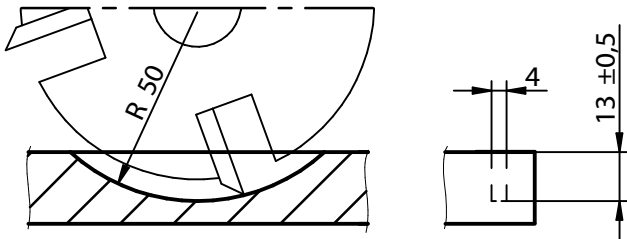
Montageanleitung

# SUNNY

Schiebeverbinder

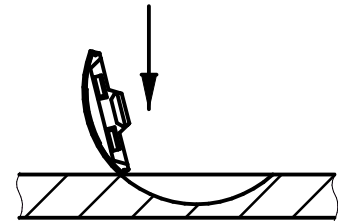


### 1. Fräsen

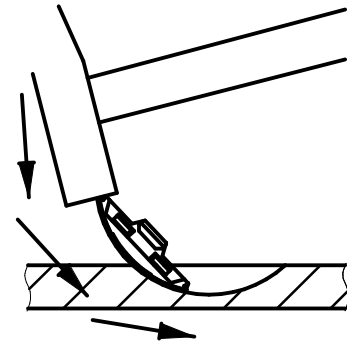


### 2. Einschlagen

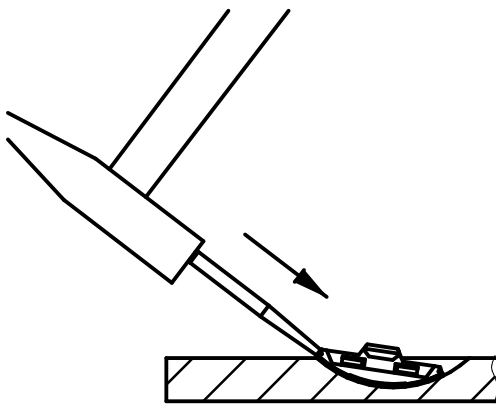
a) Ansetzen



b) Einschlagen

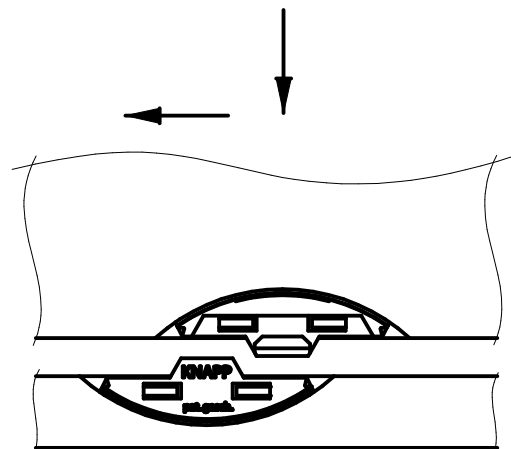


### 3. Positionieren



Mit Hilfe des Einschlagwerkzeuges den Verbinder genau positionieren.

### 4. Montieren



Diese Zeichnung ist Eigentum der Knapp GmbH.

© Knapp GmbH. Alle Maße in mm - Irrtümer, Druckfehler und Änderungen vorbehalten. VERSION 02 13.08.2014