

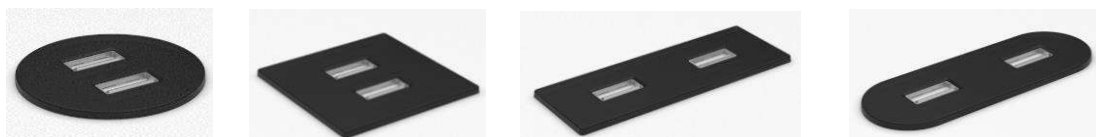
VersaPick

Hub USB da ricarica

USB charge Hub



Solo per ricarica - *For charging only*



Modulo di facile installazione con assemblaggio sul piano dall'alto a pressione. Disponibile in quattro versioni e diverse finiture. E' possibile installarlo anche su superfici imbottite. Dotato di due porte USB tipo A. L'uscita del cavo è dal basso.

Easy Push-fit installation. Available in four versions and different finishes.

It is also possible to install it on padded surfaces. Equipped with two USB type A ports. The cable output is from the bottom.



Dati commerciali / Commercial data

Codice prodotto/Product code: 06029

Generale/General

Compatibilità
Compatibility

Tutti smartphone, tablet e dispositivi ricaricabili (fotocamere, auricolari, ecc.)

All smartphones, tablets and USB chargeable devices (cameras, headset etc.)

Ambiente di utilizzo
Operating environment

Interno
Indoor

A.S.A. Plastici S.r.l | Via Buonarroti, 60 | 20090 Trezzano S/N (MI) Italy | P.IVA IT02526270158
Tel/Phone +39024455894 | Fax +39024450107 | Website: www.asaplastici.it | E-mail: info@asaplastici.it

Documento Riservato – Vietata ogni riproduzione non autorizzata
All rights reserved. Any unauthorized reproduction is strictly prohibited.



versapick

Dati tecnici/*Technical data*

Versione corpo in Plastica/*Plastic body version*

Valori elettrici/*Electrical values*

Ingresso: <i>Input:</i>	Con Alimentatore - Ricarica standard <i>With power supply - Standard charging</i>	Tensione nominale di ingresso <i>Input Voltage</i>	110-240V AC
		Frequenza <i>Frequency Range</i>	50-60Hz
		Corrente di ingresso <i>Input Current</i>	0.3A Max
	Senza Alimentatore <i>Without power supply</i>	Max. assorbimento in standby <i>Standby Power Dissipation</i>	<0.3W
		Tensione nominale di ingresso <i>Input Voltage</i>	5V
		Con cavo USB tipo A Maschio (L. 2m) / <i>With USB cable type A male. (L.2m)</i>	
Uscita: <i>Output:</i>	Tensione <i>Output Voltage</i>		5V DC
	Corrente <i>Output Current</i>		2.1 A max
	Potenza totale <i>Total output power</i>		10.5W
	Tipo connettore di uscita <i>Output connector type</i>		USB tipo A femmina <i>USB type A female</i>
	Numero di uscite <i>Number of outputs</i>		2

Versione corpo in Metallo / *Metal body version*

Valori elettrici/*Electrical values*

Ingresso: <i>Input:</i>	Con Alimentatore - Ricarica rapida <i>With power supply - Fast charging</i>	Tensione nominale di ingresso <i>Input Voltage</i>	110-240V AC		
		Frequenza <i>Frequency Range</i>	50-60Hz		
		Corrente <i>Input Current</i>	0.6 A Max		
		Max. assorbimento in standby <i>Standby Power Dissipation</i>	<0.3W		
		Con cavo USB tipo A Maschio (L. 2m) / <i>With USB cable type A male. (L.2m)</i>			
		Tensione <i>Output Voltage</i>		5V	9V
Uscita: <i>Output:</i>	Corrente <i>Input Current</i>		3A	2A	
	Potenza totale <i>Total output power</i>		18W		
	Tipo connettore di uscita <i>Output connector type</i>		Porte tipo A femmina <i>Port type A female</i>		
	Numero di uscite <i>Number of outputs</i>		2		

versapick

Materiali/Materials

Versione corpo in plastica <i>Plastic body Version</i>	Tecnopolimero <i>Technopolymer</i>
Versione corpo metallico <i>Metalic body version</i>	Zama <i>Zamak</i>

Certificazioni / Approvals



Finiture / Finishes

Plastica/ Plastic		Nero <i>Black</i>
		Bianco <i>White</i>
		Argento <i>Silver</i>
Zama/ Zamak		Acciaio inox spazzolato <i>Brushed stainless steel</i>
		Bianco Opaco <i>Matt white</i>
		Nero Opaco <i>Matt Black</i>

Note/Notes

- Disponibili a richiesta altre finiture.
- Uso solo in ambienti interni.

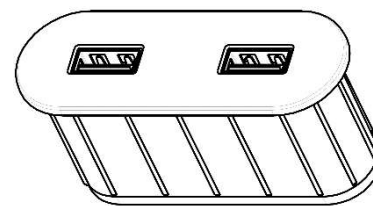
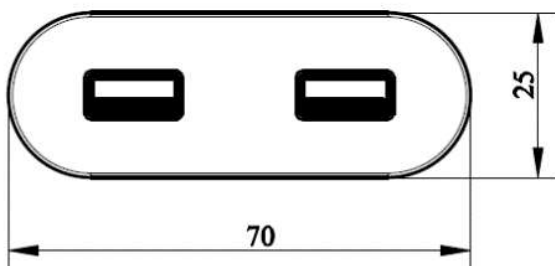
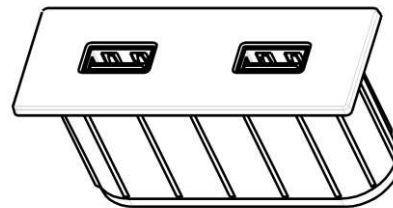
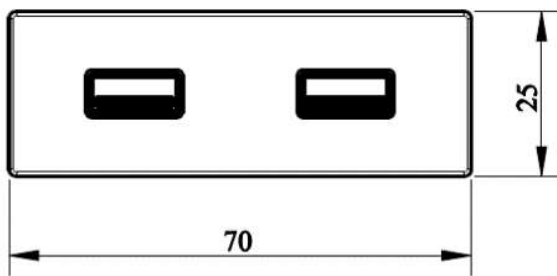
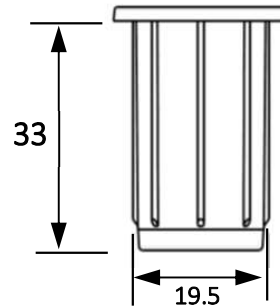
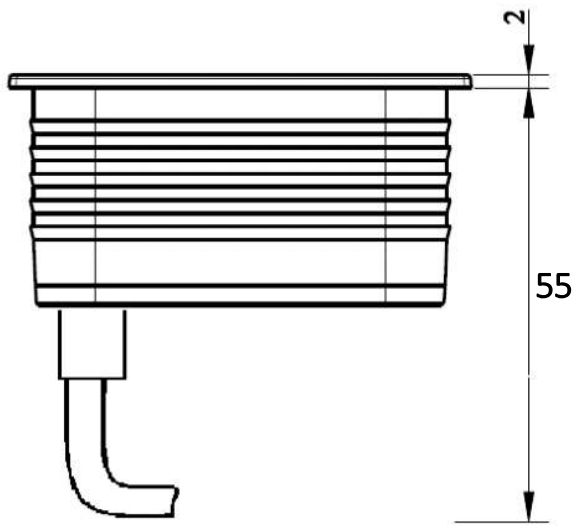
- *Other finishes available upon request.*
- *Indoor use only.*

Tutte le dimensioni indicate sono nominali. I disegni e le immagini sono solo a scopo illustrativo. I dettagli del prodotto e le dimensioni sono soggetti a modifiche senza preavviso.

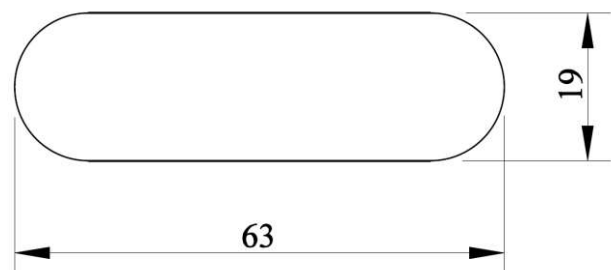
All dimensions quoted are nominal only. Drawings and images are for illustrative purposes only. All product dimensions and specifications are subject to change without notice.

versapick

Dimensioni / Dimensions

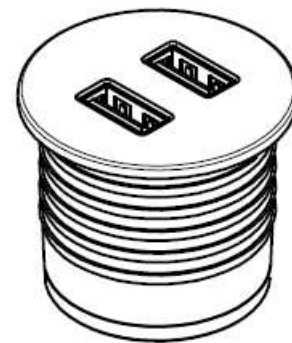
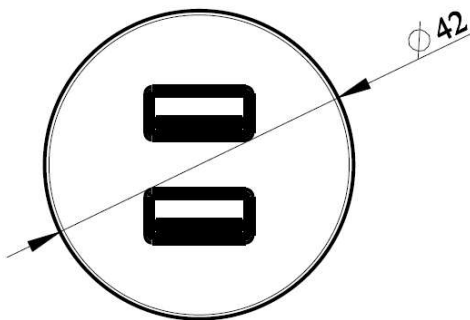
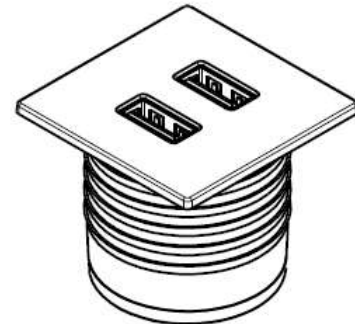
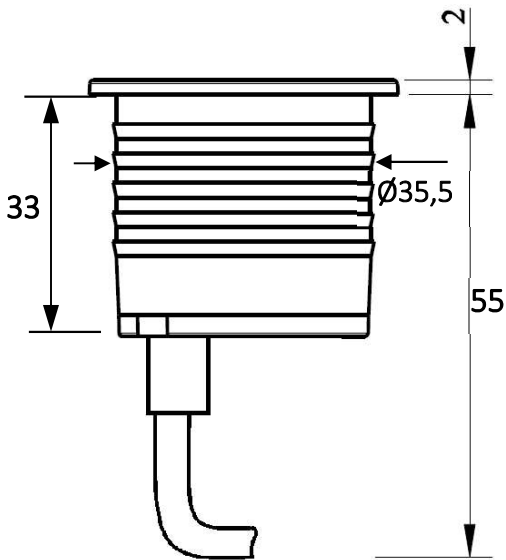


Dimensioni di
montaggio(mm)
Cut-out
dimensions(mm)



versapick

Dimensioni/*Dimensions*



Dimensioni di
montaggio(mm)
*Cut-out
dimensions(mm)*

