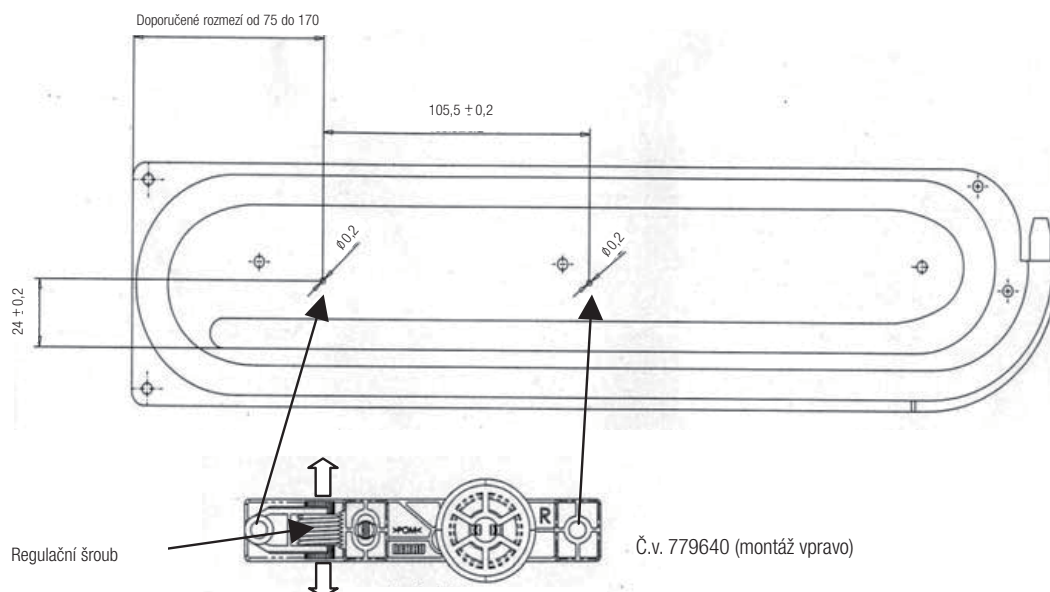


EXPRESS COLLECTION: ROLETOVÉ SYSTÉMY

MONTÁŽNÍ NÁVOD RAUVOLET CB – BRZDA CADDY



Brzda Caddy se přiřubovuje na vnitřní plochu pravého vodicího šneku – viz. obrázek. Zvolená poloha (doporučené rozmezí od 75 do 170) přitom určuje bod, od kterého systém začíná brzdit roletový pancíř. Tento bod je možno individuálně definovat na základě odzkoušení. Brzdnou dráhu lze také ovlivnit délkou roletového pancíře (počtem profilů). U hotové skříně je možno brzdný účinek dodatečně korigovat regulačním šroubem z vnější strany.

Brzdu lze použít v dřevěných skříních se zafrézovanými vodicími lištami a šneky. Je použitelná s roletovými profily RAUVOLET E23 a metallic-line 25 mm.

Oblast použití:

V závislosti na výšce skříně bude použit dvouchodý, čtyřchodý nebo pěťchodý šnek. Doporučená oblast použití je znázorněna na níže uvedeném grafu. Doporučujeme provést nastavení brzdy na základě vlastního odzkoušení, aby byla u každého specifického typu skříně zajištěna její optimální funkčnost. Pokud nebude brzdný účinek u větších skříní dostatečný, lze namontovat na protilehlou stranu druhou brzdu.

Výška skříně

